
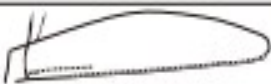

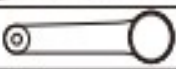














A	 2500mm	1	I		1
B	 640mm	1	J		1
C	 640mm	1	K	 M8x16mm	4
D	 50x30x400mm	1	L	 Ø8mm	4
D1		1	M		1
E	 Ø124mm	1			
F	 Ø246mm	1			
G	 720x360x165mm	2			
H		1			

GB DO NOT COMPLETELY TIGHTEN EACH SCREW UNTIL ALL THE SCREWS ARE PROPERLY FIXED.

DK STRAM IKKE HVER SKRUE HELT, FØR ALLE SKRIVERNE ER ORDENTLIGT FASTGØRTE.

SE SKRUV A INTE ÅT VARJE SKRUV HELT FÖRRÄN ALLA SKRUVAR HAR FIXERATS ORDENTLIGT.

NO SKRUENE MÅ IKKE STRAMMES HELT FØR ALLE SKRUENE ER SATT INN.

FI ÄLÄ KIRISTÄ RUUVEJA LOPPUUN ASTI ENNEN KUIN KAIKKI RUUVIT ON ASETETTU KUNNOLLA.

PL NIE NALEŻY ZBYT MOCNO DOKRĘCAĆ POZOSTAWIANYCH ŚRUB, DOPÓKI WSZYSTKIE ŚRUBY NIE ZOSTANĄ UMIESZCZONE W ODPOWIEDNIM MIEJSCU.

CZ JEDNOTLIVÉ ŠROUBY ÚPLNĚ NEDOTAHUJTE, DOKUD NEJSOU VŠECHNY ŠROUBY DOSTATEČNĚ ZAŠROUBOVÁNY.

HU NE HÚZZA SZOROSRA A CSAVAROKAT, AMIG AZ ÖSSZES CSAVART A HELYÉRE NEM RAKTA.

SK JEDNOTLIVÉ SKRUTKY ÚPLNE NEDOTAHUJTE, KÝM NIE SÚ VŠETKY SKRUTKY DOSTATOČNE ZASKRUTKOVÁNE.

NL DRAAI DE SCHROEVEN PAS VOLLEDIG AAN NADAT ALLE SCHROEVEN ZIJN AANGEBRACHT.

SI NE PRIVIJTE POVSOD DO KONCA VSAKEGA VITJAKA, DOKLER NISO VSI VITJAKI NAMEŠČENE.

RU ОТДЕЛЬНЫЕ БОЛТЫ ПОЛНОСТЬЮ НЕ ЗАТЯГИВАЙТЕ, ПОКА ВСЕ БОЛТЫ НЕ БУДУТ ДОСТАТОЧНО ЗАКРУЧЕНЫ.

HR VIJKE NEMOJTE ZATEZATI DO KRAJA SVE DOK SVI VIJCI NISU PRAVILNO PRIČVRŠĆENE.

BA NE PRITEŽITE POJEDINAČNE VIJKE DOK SVI VIJCI NE BUDU ODGOVARAJUĆE POSTAVLJENI.

CN 凡所有螺钉在固定时，都应完全拧紧它。

RS NEMOJTE POTRUPNO ZAVRNUTI NIJEKAN ZAVRTAN DOK SE SVI ZAVRTNI PRAVLNO NE PRIČVRSTE.

UA ОКРЕМІ БОЛТИ ПОВНІСТЮ НЕ ЗАТЯГІВАЙТЕ, ПОКИ ВСІ БОЛТИ НЕ БУДУТЬ ДОСТАТНО ЗАКРУЧЕНІ.

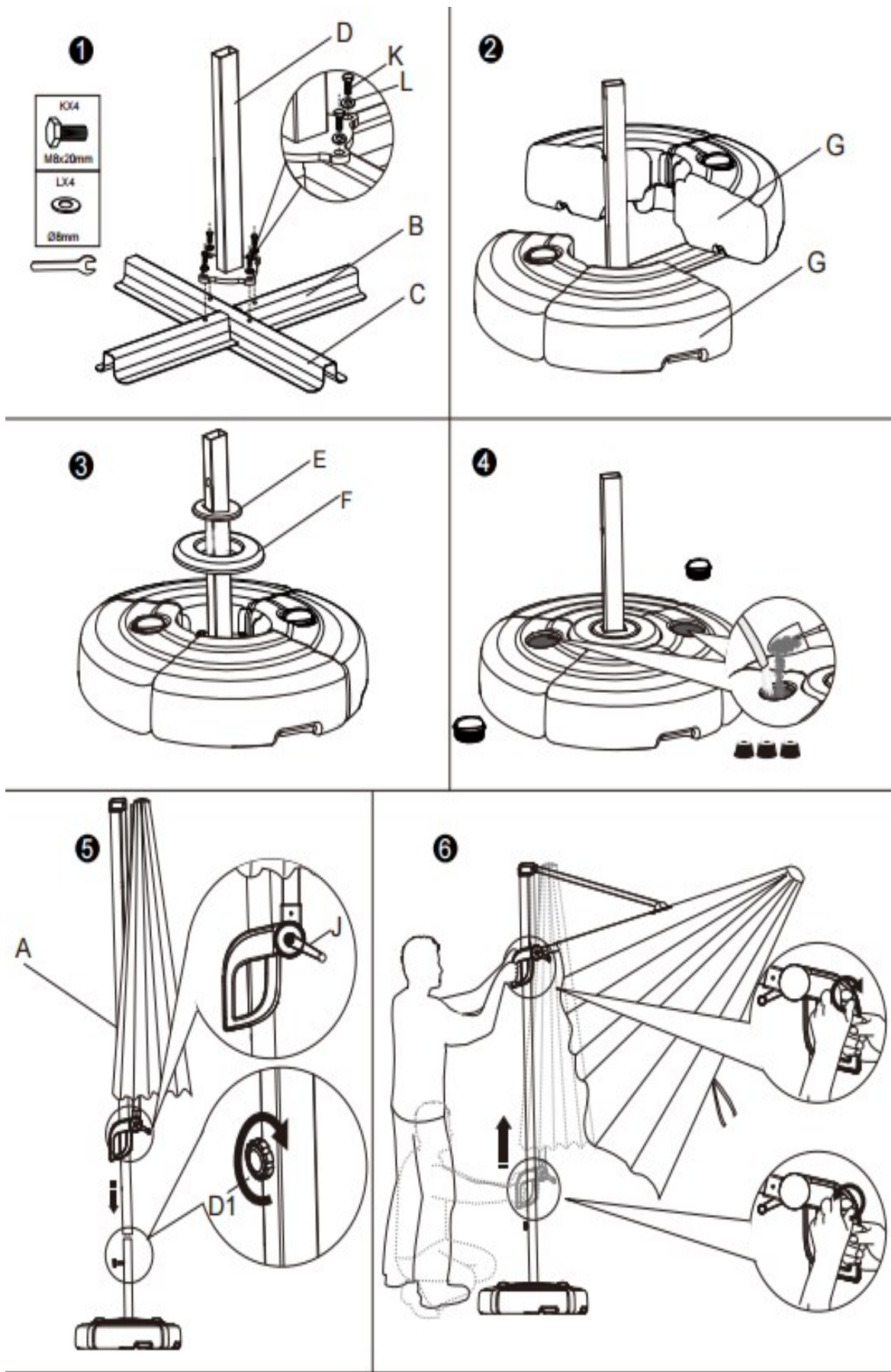
RO NU STRĂNGEȚI COMPLET FIECARE ȘURUB PÂNĂ CÂND TOATE ȘURUBURILE NU SUNT FIXATE CORECT.

BG НЕ ЗАТЯГАЙТЕ НАПЪЛНО ВСЕКИ ВИНТ, ДОКАТО НЕ ПОСТАВИТЕ ПРАВИЛНО ВСЕЧКИ ВИНТОВЕ.

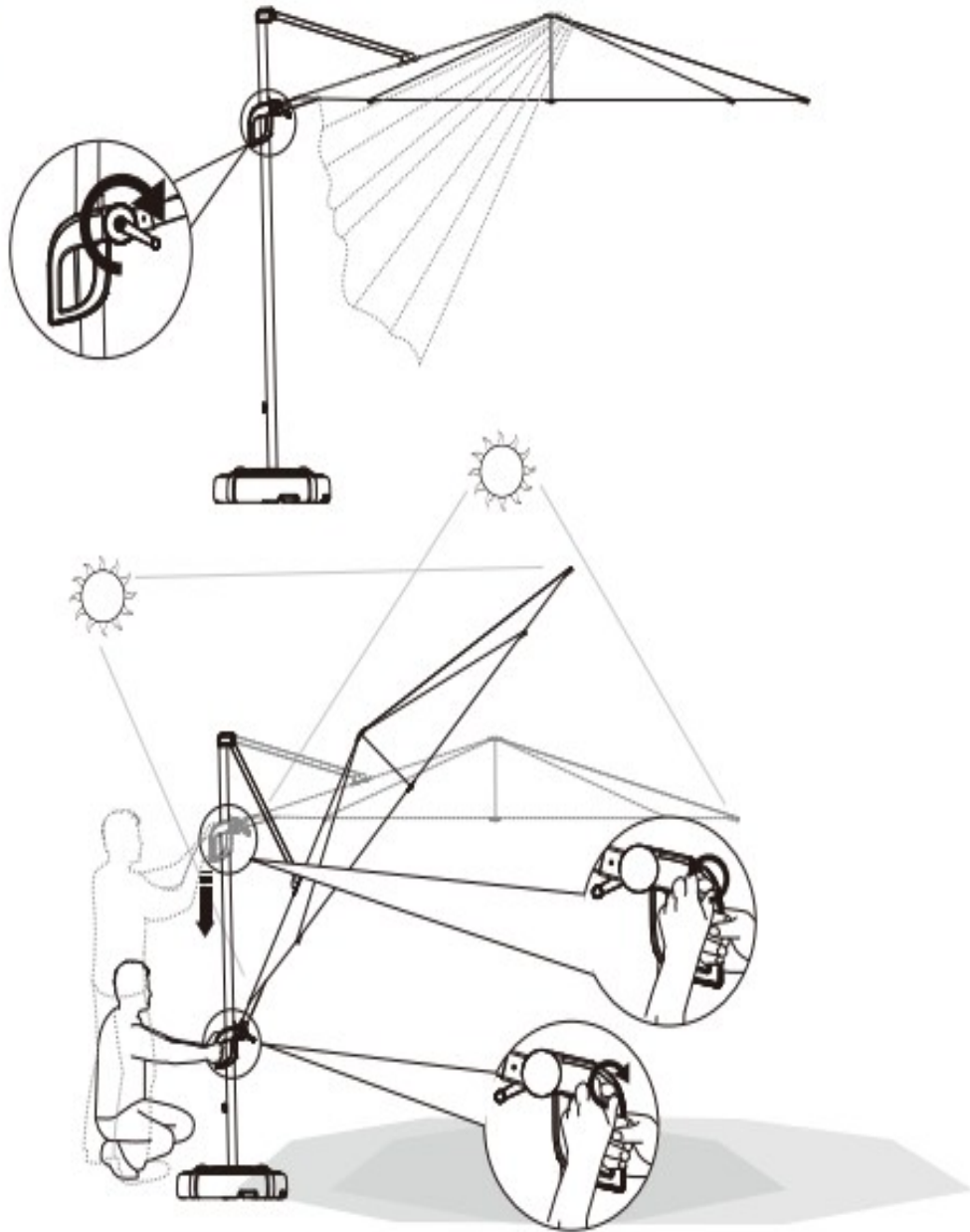
GR ΜΗΝ ΣΕΡΞΕΤΕ ΤΗΝ ΚΑΘΕ ΒΙΛΑ ΜΕΧΡΙ ΤΕΡΜΑ ΜΕΧΡΙ ΝΑ ΤΟΠΟΘΕΤΗΘΟΥΝ ΣΩΣΤΑ ΟΛΕΣ ΟΙ ΒΙΛΕΣ.

TR TÜM VİDALAR YERLERİNE DÜZGÜN ŞEKİLDE OTURANA KADAR VİDALARI TAM OLARAK SIKIŞTIRMAYIN.

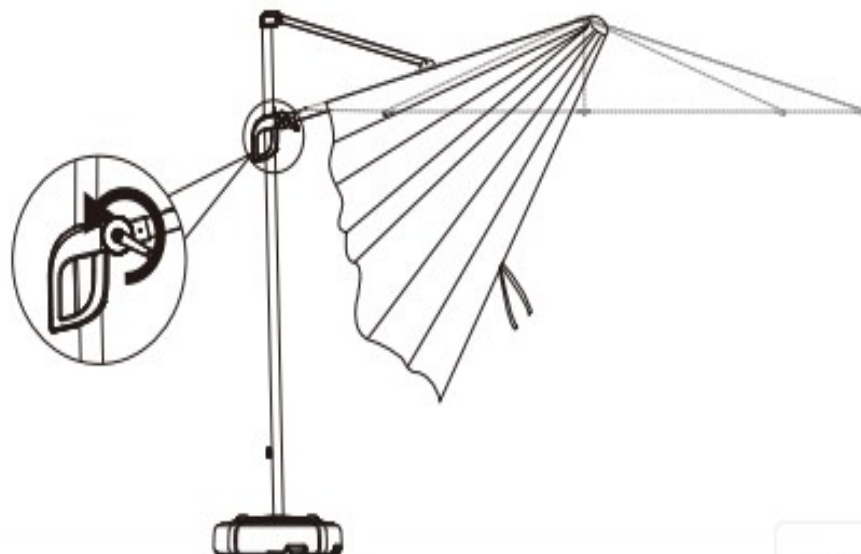
FR NE SERREZ PAS CHAQUE VIS A FOND AVANT D'AVOIR FIXE CORRECTEMENT TOUTES LES VIS.



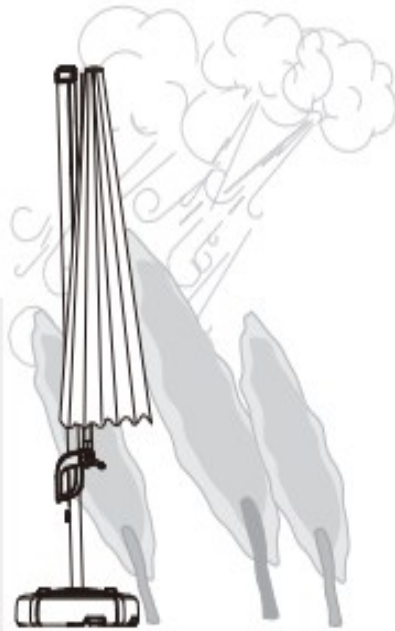
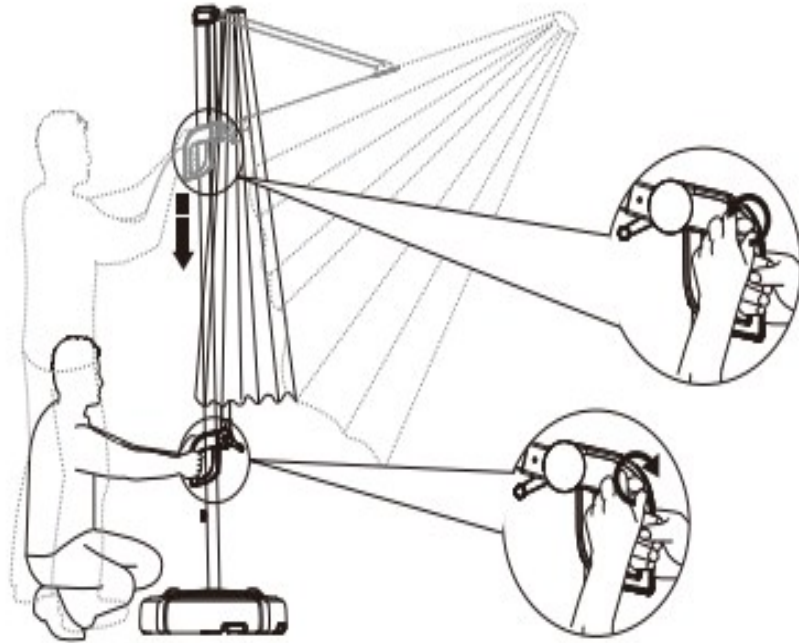
7

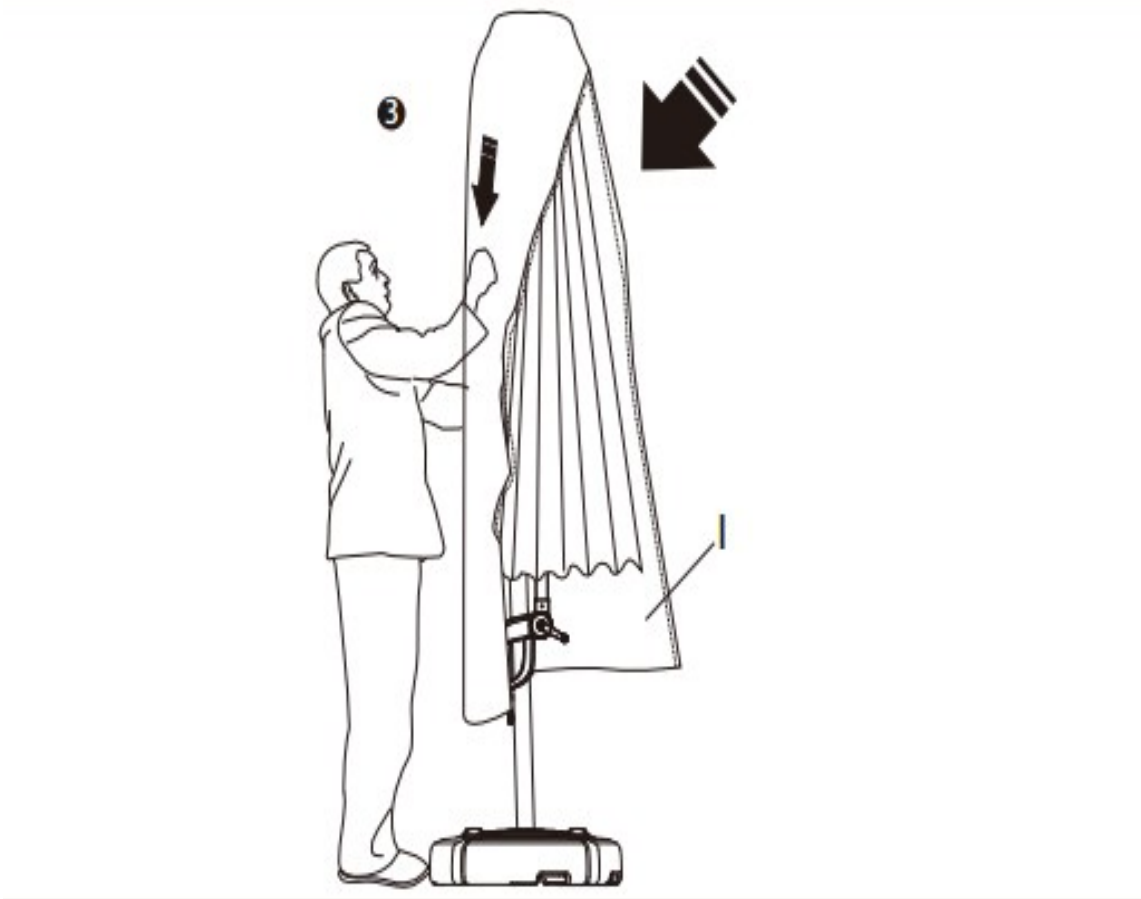
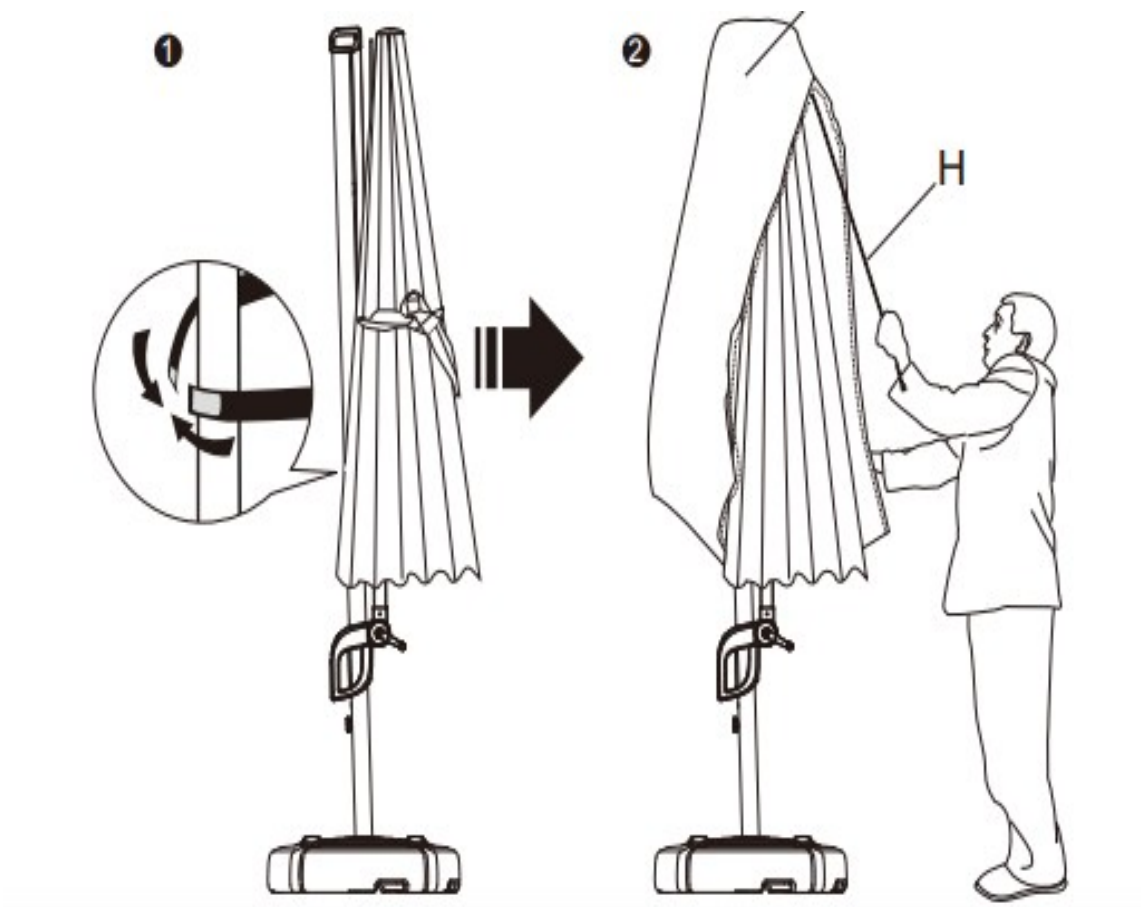


8



9







6

