

- Elektromotor se pregrijava.
- Ventilacioni otvori su blokirani i zaprljani.
- Očistite ventilacione otvore.
- Motor je neispravan.
- Prikličen uredaj ne radi.
- Prekid u dovodu napona.
- Prekidac je neispravan.
- Provodite dovod napona.
- Neka ovišeno lice otkloni kvir.

Dole su navedene mogući uzroci neispravnosti i rešenja problema ukoliko uredaj ne radi kako bi trebao:

Problemi u radu

- Potražite kod održavatelja i čistite uredaj izvučite utičnicu.
- Nikad ne koristite vodu ili druge agresivne tečnosti za čišćenje električnih delova uredaja.
- Redovno održavajte uredaj nece dovesti do stvaranja neopredvidnih problema.
- Dajte ventilacione otvore uredaja uvek čistim da bi sprečili pregrevanje motora.

Održavanje uredaja

Važno! Uvek se setite da završavate rad na 5 minuta, svakih 10 minuta kako bi izbegli pregrevanje uredaja.

- Uključite prekidac da bi se sigurnosni sistem u slučaju.
- Motor je opremljen sa sigurnosnim napravnima koje će završavati rad motora automatski u slučaju preoprećenja.
- Ukoliko dodate dole, obratite pažnju na sledeće:
- Isključite naponski prekidač.
- Sačekajte nekoliko minuta dok se sigurnosni sistem ne isključi.
- Uključite uredaj pritiskom na naponski prekidač.
- Ukoliko uredaj ne radi ponovo, posavetujte se sa servisnom službom.

Upotreba uredaja

- Skinite stari reznu ploču i zamenite je sa novom.
- Postavite prirodnicu za fiksiranje nazad, obratite pažnju na smer obrtanja.
- Vrtite zadrživač kutliju.
- Spojite vodu u rezervuar. Uverite se da je rezervuar za vodu napunjen u potpunosti, tako da se rezna ploča obrće u dovoljnoj količini vode. Ovo je neophodno da bi se rezna ploča ohladila na pravi način.

SRB

Ovaj alat je namenjen ISKLJUČIVO ZA KUĆNU UPOTREBU i kao takvog ga treba koristiti GARANTNI USLOVI

- Garancija važi isključivo uz posedovanje originalnog računa, kompletno popunjenog i overenog Garantnog lista za kupljeni alat.
- Garantuje se besprekoran rad navedenog proizvoda u trajanju od 24 (dvadesetčetiri) meseca od dana prodaje i overe Garantnog lista pečatom i potpisom prodavca.
- Garancija se priznaje samo ako je proizvod upotrebljavan saglasno opštim garantnim uslovima i uputstvu za upotrebu, a odnosi se isključivo na nedostatke, koji potiču usled grešaka u proizvodnji ili montaži.
- U toku garantnog roka koji teče od dana prodaje gotovog proizvoda, kupac ima pravo na besplatno otklanjanje kvarova ili zamenu neispravnih proizvoda nastalih greškom u proizvodnji, a pri normalnoj upotrebi.
- Davalac garancije se obavezuje da će obezbediti potrebne rezervne delove ili kompletan gotovi proizvod za zamenu u trajanju garantnog roka.
- U slučaju da se kvar ne može otkloniti u predviđenom roku, davalac garancije se obavezuje da proizvod zameni novim u roku ne dužem od 45 dana, a da za pomenuti proizvod produži važnost garancije.
- Troškovi prevoza alata u garantnom roku do našeg ovlašćenog servisa i povratka istog padaju na teret servisa, a na osnovu odgovarajućih prevoznih dokumenata samo u slučaju prihvatanja reklamacije. Proizvod se transportuje na rizik primaoca!
- Davalac garancije se obavezuje da i po isteku garantnog roka obezbedi rezervne delove za predmetni uređaj u periodu od 7 (sedam) godina za svaki tip mašine, koji izade iz proizvodnog programa, a od datuma proizvodnje!
- Popravke u garantnom roku mogu se vršiti isključivo u ovlašćenom servisu.

IZ GARANTNIH OBAVEZA SE IZUZIMAJU:

- Nestručna upotreba ili zloupotreba koja uzrokuje preopterećenje mašine usled dejstva prekomerne sile (pregorevanje rotora ili statora) ili upotreba neodgovarajućih alata za datu mašinu (npr. veće ili neodgovarajuće rezne ploče nego što je to predviđeno...).
- Iz garantnog roka isključeni su alati, pribori i delovi koji direktno na sebi nemaju upisan jedinstveni fabrički broj i koji su izloženi normalnom trošenju redovnim korišćenjem ili drugim prirodnim uticajima pri normalnoj upotrebi (ugljene četkice, ležajevi, energetski kablovi).
- Oštećenja nastala usled dejstva stranih tela (npr. peska, prašine, kamenja, opiljaka i sl.).
- Oštećenja nastala kao rezultat nemara korisnika, neredovnog održavanja i čišćenja alata.
- Oštećenja nastala usled nepridržavanja uputstva za upotrebu ili pogrešnog korišćenja, kao i usled normalnog predviđenog trošenja habanjem prilikom normalne upotrebe.
- Oštećenja nastala padom, udarom ili dejstvom agresivnog hemijskog ili toplotnog dejstva.
- Oštećenja nastala usled nedovoljnog ili neredovnog podmazivanja.
- Ukoliko je alat delimično ili potpuno otvaran od strane neovlašćenih lica ili servisa, kao i neovlašćeni zahvati na električnoj instalaciji uređaja.
- Oštećenja nastala usled priključivanja na energetsku mrežu u kojoj je napon manji ili veći od propisanog za optimalan rad mašine.
- Ukoliko fabrička etiketa sa osnovnim podacima o mašini nedostaje ili je usled nepravilnog odnosa prema alatu pohabana do nečitljivosti ili neprepoznatljivosti.

- Odeberte reznu ploču, koristite samo dijamanjske rezne ploče sa minimalnim prečnikom od 150mm i prečnikom od 180mm.
- Zamena rezne ploče:
- Izvučite utičnicu iz utičnice.
- Skinite rezervuar za vodu.
- Skinite zadrživač kutliju.
- Otpustite novitku i prirodnicu za fiksiranje.

Pre upotrebe uredaja

- Poljenje, pušenja iz uredaja i mlitsa poljenja izlozije.
- Neispravnosti prekidača.
- Neispravnosti utičnica, utičnice ili oštećenja kabla.
- Porezomog varničnjog čišćenja na kolektorima.
- Odmah isključite uredaj u slučaju da dode do:
- Izvučite utičnicu iz utičnice pre otvaranja uredaja, svaki put.
- Ne rezite ploče koje su premlene da bi ih bezbedno vodili.
- Stavite zadrživač rezne ploče nakon upotrebe.
- Uvek držite naponski kabl dalje od pokretnih delova uredaja.
- Uvek držite pritisak sa strane na rezne ploče, može doći do pucaanja rezne ploče.
- Proverite da li je prekidač na položaju Off pre nego što ukopčate uredaj u naponsku mrežu.
- Nikad ne koristite napuke dijamanjske rezne ploče.

U toku upotrebe uredaja

- Uvek postavite uredaj za rezanje ploča na ravnu površinu da nebi došlo do nestabilnosti u toku rada.
- Izbegavajte upotrebu dugih produžnih kablova.
- da je naponski kabl ne oštećen i u dobrom stanju.
- da je utičnica sa uzemljenjem;
- da napon mreže odgovara naponu navedenom na kontrolnoj pločici;
- Proverite sledeće:

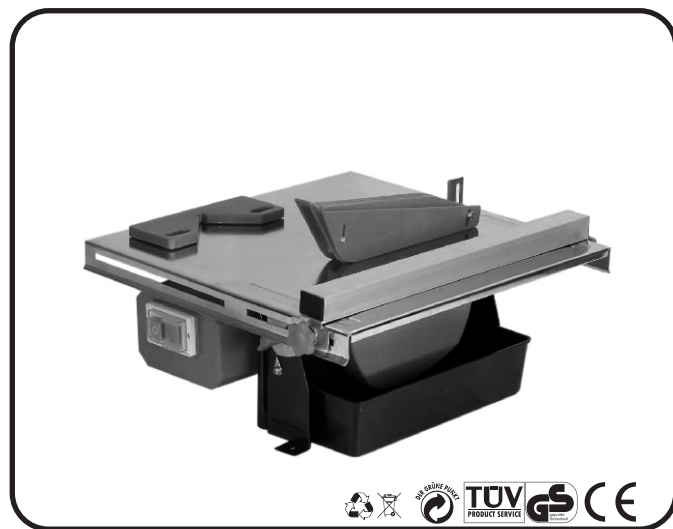
Pre upotrebe uredaja

- Potražite Radni vođe ili ne bezbednosti, koristite samo opremu koju preporučuje proizvođač u uputstvu za upotrebu ili katalogu. Upotreba druge opreme od drugih proizvođača može dovesti do povredjenja.
- je prekidač neispravan.
- Oštećenje zadrživača naprave i delovi uredaja mogu biti popravljivi ili zamenjeni od strane ovlašćenog servisa. Oštećenje mora biti zamenjeno od strane ovlašćenog servisa. Ne koristite uredaj kada je prekidač neispravan.
- Uverite se da se svi pokretni delovi slobodno kreću. Proverite da li ima zaglavljenih delova, i da li su svi delovi ispravno postavljeni.
- Proverite da li ima oštećenja na uredaju.
- Pre stvaranja uredaja, proverite da li su sve zadrživače naprave ispravne.
- Uverite se da se svi pokretni delovi slobodno kreću. Proverite da li ima zaglavljenih delova, i da li su svi delovi ispravno postavljeni.
- Budite obazrivi dok radite. Vodite se zadrživim razumom, ne koristite uredaj kada ne možete da se kada koristite uredaj koji je namenjen, koristite i produžni kabl sa uzemljenjem.
- Kada radite na otvorenom koristite samo produžne kablove koji su namenjeni za rad na otvorenom.
- Izbegavajte nemernom stvaranje utičica u utičnicu.
- Skinite ključevne za podsežavanje pre stvaranja uredaja.
- isključite uredaj iz naponske mreže kad ga ne koristite, pre čišćenja i kada menjate opremu i alate.

SRB

WOMAX

Germany



- D** Filese-Scherblock
- GB** Tile Cutter
- F** Coupeur de tuile
- SRB** Mašina za sečenje pločica
- MNE** Mašina za sečenje pločica
- BiH** Mašina za sečenje pločica
- MK**

W-FSM 600
Art.Nr: 733.600.00

2
GODINE
GARANCIJA

- Održavajte uredaj sve vreme da bi radili bolje i sigurnije. Pogledajte uputstvo za održavanje uredaja u Područje se da od uvek zauzmete stabilan položaj sve vreme dok radite sa uredajem.
- Nikad ne radite sa radnim komadima koji su premlati da bi ih držali u rukama.
- Utičnice. Držite naponski kabl dalje od izvora toplote, ulja i ostih ivica.
- Naponski kabl. Nikad ne nosite uredaj džeći ga za naponski kabl i ne povlačite ga radi iskopčavanja iz utičnice.
- Nosite zaštitnu opremu, kada koristite uredaj.
- Uvek nosite zaštitne rukavice, kada koristite uredaj.
- Uvek nosite zaštitnu šljuhu, kada koristite uredaj.
- Nosite zaštitnu opremu, kada koristite uredaj.
- Nosite zaštitnu opremu.
- Nosite gumenu obuću.
- Prekriti dugu kosu.
- Nikad ne nosite ispušene prstenove.
- Ne nosite široku odeću ili nakit koji visi, mogu biti zahvaćeni pokretnim delovima uredaja.
- Nosite odgovarajuću radnu odeću.
- Uredaj je van njihove namene.
- Koristite odgovarajući tip alata. Ne koristite uredaj za teške poslove. Nikad ne koristite nosilac usled preopterećenja uredaja ne podizaj gačac!
- Ne preopterećujte uredaj. Uredaj će raditi bolje i sigurnije u granicama za koje je predviđen. Oštećenja obezbeđeno mesto, dalje od dohvata dece.
- Održavajte uredaj na bezbednom mestu. Uredaj koji se ne koristi, moraju biti skladišteni na suvo i rastavljeni od radnog mesta.
- Dajte deću dalje. Nikad ne dozvolite deci ili posmatračima da dodiruju uredaj, držite ih na bezbednom sa izloženim delovima pod naponom.
- Zaštiti od strujnog udara. Držite naponski kabl dalje od izvora toplote, ulja i ostih ivica. Izbegavajte dodir radno okruženje. Nikad ne koristite uredaj u blizini zapaljivih tehnosti ili gasova.
- Održavajte radno mesto čistim. Nered na radnom mestu može dovesti do nesreće. Podignite se da je

Opšte sigurnosne mere

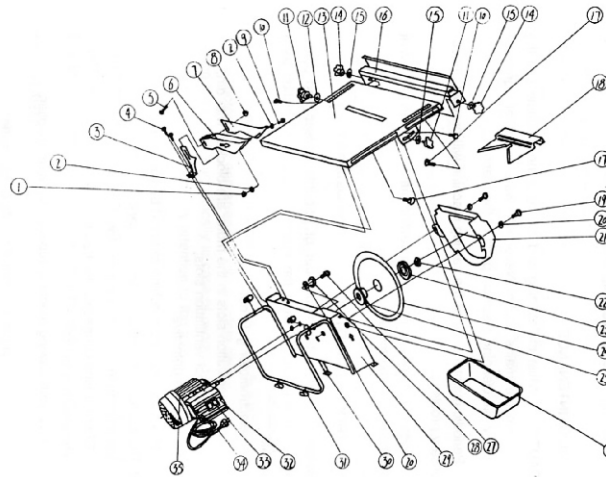
- Čuvajte uputstvo za upotrebu i druge dokumente zajedno sa uredajem radi daljeg obaveštavanja.
- Pre prve upotrebe, upoznaj se sa uredajem, sa kontrolama uredaja i pobrinite se da znate kako se rukovati uredajem. Pročitajte uputstvo za održavanje da bi obezbedili da uredaj uvek radi ispravno.
- Prilikom održavanja, pazljivo pročitate uputstvo za upotrebu, posebno sigurnosne mere.
- Održavajte uredaj, pazljivo pročitate uputstvo za upotrebu, posebno sigurnosne mere.

Upoznavanje sa uredajem

- Mašina za rezanje pločica je namenjena za rezanje malih i srednje velikih pločica.
- Rezati mogu mogućnost nagnutja radne ploče što omogućava rezanje pod uglom od (0-45°).
- Šećivo se hladi vodom.

Namena uredaja

Iskopčite utičak iz utičnice naponske mreže pre bilo kakvog podešavanja, ili zamene opreme. To prevanitiho sprečava slučajno stvaranje uredaja.



Item NO.	Description	Specification	Qty
1	Nut	M4	1
2	Washer		2
3	Flange Knife		1
4	Screw	M5 x 10	2
5	Screw		1
6	Blade Guard		1
7	Guard plate		1
8	Nut	M5	1
9	Screw	M4 x 16	1
10	Knob		2
11	Washer		2
12	Knob		1
13	Table		1
14	Washer	M8	2
15	Washer		6
16	Parallel guide		1
17	Screw	M6 x 12	2
18	Push Stick		1
19	Screw	M5 x 12	2
20	Washer		6
21	Lower Blade Guard		1
22	Nut	M12	1
23	Older Flange		1
24	Blade		1
25	Inner Flange		1
26	Water Tank		1
27	Screw	M5 x 12	4
28	Spring Washer		4
29	Frame		1
30	Screw		1
31	Plastic Feet		4
32	Terminal Box		1
33	Magnetic Switch		1
34	Calder Plug		1
35	Motor		1

LISTA DELOVA MAŠINE ZA REZANJE PLOČICA



GARANTNI LIST

NAZIV PROIZVODA: MAŠINA ZA SEČENJE PLOČICA

TIP PROIZVODA: W-FSM 600

FABRIČKI BROJ:

DATUM PRODAJE:

KUPAC:

POTPIS PRODAVCA:

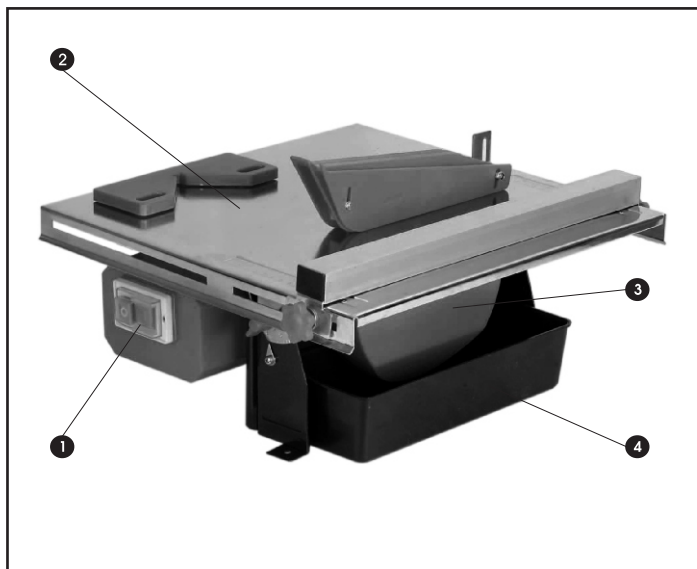
PEČAT

SERVISER:

UVOZNIK:

WOBY HAUS d.o.o.
NOVI SAD
 Braće Ribnikar 55
 Tel: 021/ 544-161, 544-151
 Fax: 021/ 452-457
 e-mail: servis@wobyhaus.co.rs

WOMAX TOOLS d.o.o.
NOVI SAD
 Braće Ribnikar 55
 Tel: 021/ 526-992, 47-222-12
 Fax: 021/ 47-222-17
 e-mail: info@womax-tools.com



- Opis:
1. Prekidač
 2. Radna površina
 3. Zaštita rezne ploče
 4. Rezervoar za vodu

