

## Auto za decu na baterije 208 ( opcije 6V, 12V, sa ili bez RC)

Za uzrast preko 3 god. starosti	Maksimalna brzina do 3 km/h
Maksimalno opterećenje do 25kg	Baterija 2x6V7Ah (opcija 6V7Ah x1)
Adapter ulaz 220V, izlaz 6V ili 12V 1A	Vek baterije - punjenje oko 300 puta
Osigurač 10A	Vreme punjenja od 8 do 12h

Montiranje auta vrsi isključivo odrasla osoba sledeći uputstvo niže

Pre nego sto prvi put dete počne da vozi svoj motor ili auto, molimo Vas da vodite računa o sledećim stvarima, koje su vrlo bitne za Vas, kao roditelja i naročito za Vase dete, kao korisnika ove igračke:

1. Ako model auta ili motora ima dve brzine, a Vase dete po prvi put upravlja, prebacite dugme na sporiju , odnosno u prvu brzinu. Ta brzina je od 3-5 km/h, a to je upravo brzina ljudskog hoda i vi budite uz auto dok ga dete vozi.
2. Ako model auta ima sigurnosni pojas, odmah vezite dete, na taj način povećavate bezbednost malog vozača, a i učite ga da se ponaša savesno kada bude odrastao vozac. Navike stečene još u detinjstvu teško se zaboravljaju, a ova je veoma korisna za bezbednost.
3. Ukoliko imate model sa podesivim sedištima (model 303, iz našeg programa), podesite sedište napred/nazad da dete može bez problema pritiskati papučicu za gas, a da pritom bude udobno sedelo, leđa prislonjenih uz naslon sedišta. Tako je pravilno, a i mali vozac će lakše i bolje upravljati autom.
4. Pokažite malom vozaču funkciju na volanu, sirenu, i kažite u kojim situacijama se koristi, to će ga dodatno motivisati (zavisno od modela, u volan obično idu 2 baterije od 1.5V, koje morate naknadno kupiti, jer nisu deo standardnog paketa).
5. Naučite malog vozaca da se vozilo zaustavlja tako sto skloni nogu sa papučice za "gas". Praktično, to je "kočnica", kada dete skloni nogu i ne pritiska papučicu, auto automatski staje.
6. Vozilo je isključeno/dugme **off**. Pre nego sto ga uključite/dugme **on** proverite okolinu, da li je bez prepreka i da li je potpuno bezbedno za vožnju. Pročitajte vise o tome u "Korisničkom uputstvu".
7. Iskustva korisnika pokazuju da je prvi put najbolje da roditelj stane ispred auta, na maloj razdaljenosti. Obično, kada prvi put pritisne papučicu, dete to učini naglo, auto automatski "poskoči" i krene, pa se može desiti da se mali vozac uplaši, a onda je najbolje da je roditelj u njegovom vidokrugu.
8. Kod modela automobila i džipova postoji opcija vožnje unazad i to je regulisano prekidačem go/back. Bitno je objasniti detetu da pre nego sto želi da vozi u rikverc, mora zaustaviti vozilo, pritisnuti dugme za nazad, i ponovo pritisnuti gas. Vozilo će ići u

rikverc. Važno je da se dete u toku vožnje ne "igra" ovim prekidačem, jer u tom slučaju, doci će do kvara na vozilu.

9. Ne vrsite pritisak na dete da vozi, ukoliko vidite da okleva. To je samo strah od nepoznatog. Takođe se neka deca plaše zvuka koji auto proizvodi. U takvim momentima, pustite da vreme učini svoje i da dete samo pokaže želju.

10. Ukoliko Vase dete po prvi put vozi ovakvo vozilo, i ukoliko auto ima dve brzine, objasnite mu da neko vreme mora voziti samo u sporijoj brzini. Kada bude savladalo vožnju, možete mu pokazati da auto može ići i brže.

11. Dok dajete instrukcije nemojte vikati, činiti to mirnim i sigurnim glasom, da dete oseti da vladate situacijom.




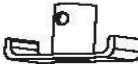

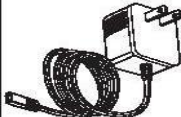


12. Budite svesni da će biti potrebno neko vreme dok dete ne ovlada "vozačkim" sposobnostima, dok se ne opusti. Budite strpljivi, ovo će biti sjajna zabava i za Vas i za dete.

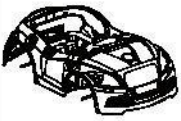

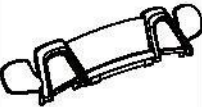

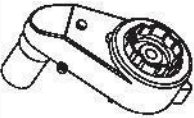
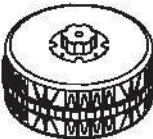
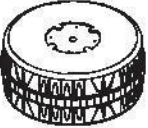



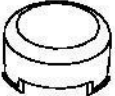



13. Razmislite o tome da ga možete naučiti nizom korisnih stvari koje se tiču pravila u saobraćaju, parkiranja, čuvanja svog auta, poštovanja drugih malih vozaca i sl.

14. Obavezno pročitajte "Korisničko uputstvo", verujemo da Vam te informacije mogu biti korisne.

#### Lista delova

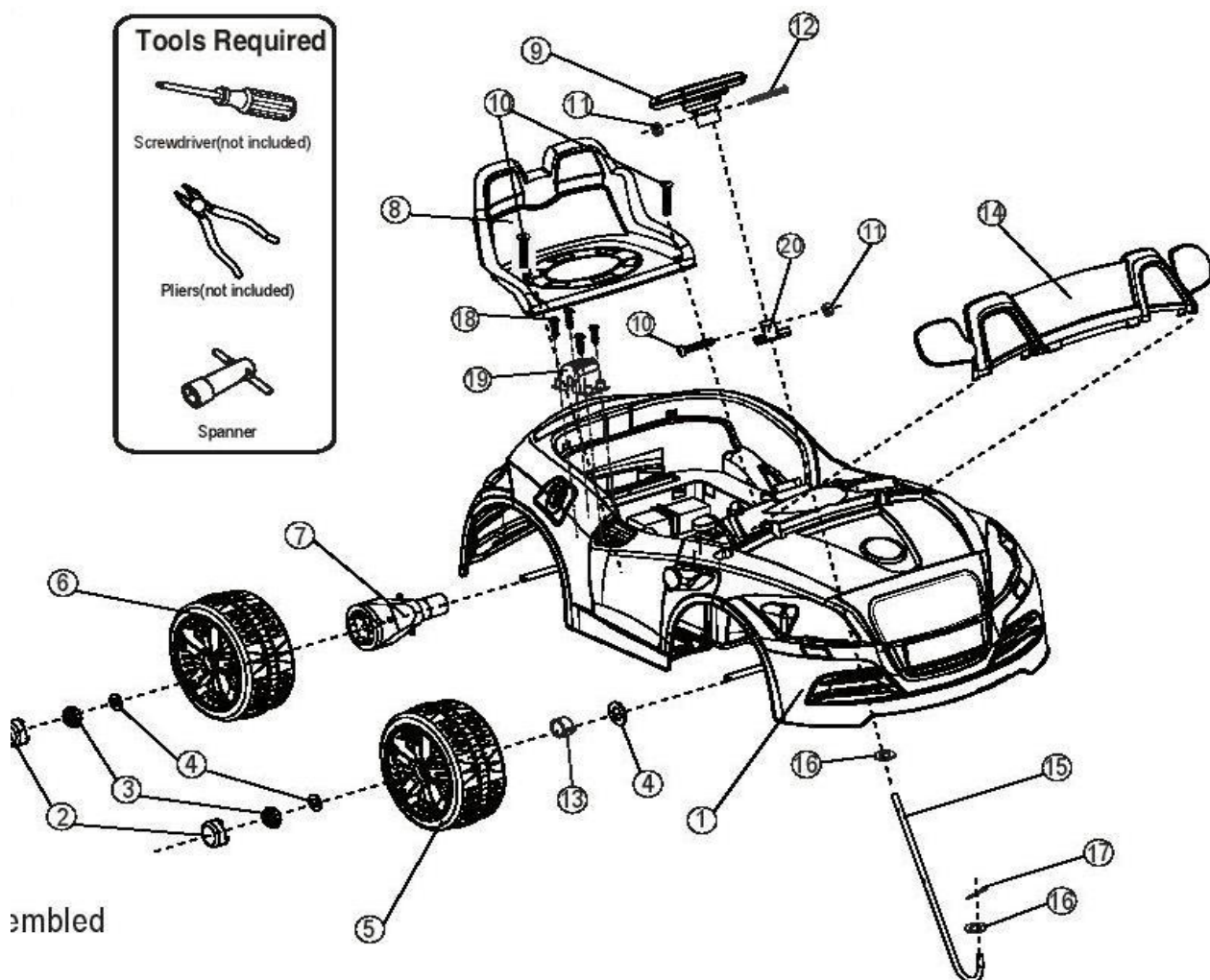
- 1.karoserija 2.sediste 3.sofersajbna 4.volan 5.prenosnik 6.upravljacki točak  
 7.tockovi 8.sipka 9.srafovi 10.srafovi matica 11.poklopac 12.sabne 13.srafovi zavrtnji  
 14.srafovi 15.i 16. šajbne dve vrste 17.igla-split 18.deo za daljinsko upravljanje  
 19.srafovi 20.adapter 21.spaner 22.poklopac za motor

PART NO.	PART NAME	PICTURE	Q'ty (pcs)	REMARKS	PART NO.	PART NAME	PICTURE	Q'ty (pcs)	REMARKS
15	Ø10 Washer		2		16	Ø12 Washer		9	2 pcs for spare; 7 pcs placed on the axles
17	Split pin		1		18	Remote control part		1	
19	M5x20 machine screw		3		20	Charger		1	
21	Spanner		1	Placed in the assembly package	22	Motor hood		1	

PART NO.	PART NAME	PICTURE	Q'ty (pcs)	REMARKS	PART NO.	PART NAME	PICTURE	Q'ty (pcs)	REMARKS
1	Vehicle body		1		2	Seat		1	
3	Window		1		4	Steering wheel		1	
5	Gear box		1		6	Driving wheel		1	
7	Wheel		3		8	Steering shaft		1	
9	M5x50 machine screw		1	Placed in the steering wheel	10	Ø5 nut		2	1 pcs Placed in the steering wheel
11	Cap nut		4	Placed in the assembly package	12	Bush		3	Placed on the axles
13	Ø10 Locknut		4	Placed on the axle	14	Ø4x12 screw		4	

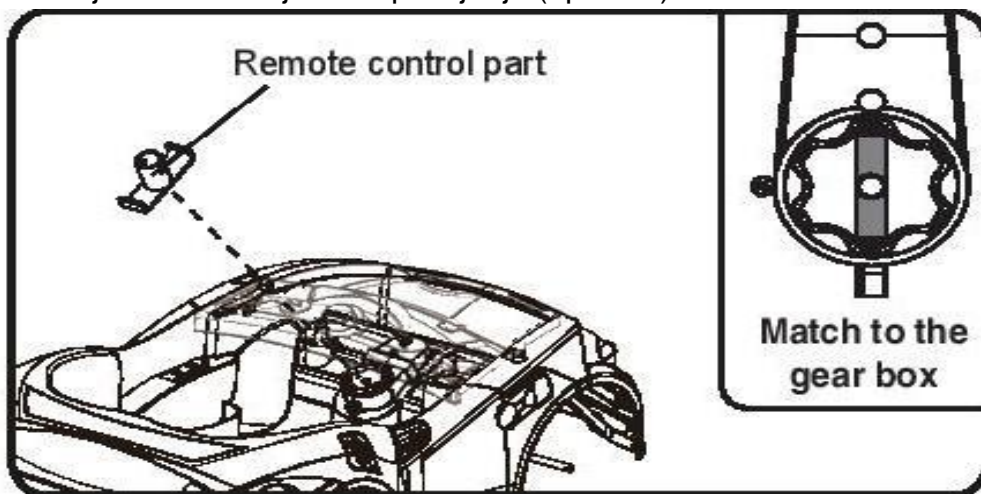
Dijagram delova – uvećana slika na narednoj stranici:

1.karoserija 2.poklopac 3.sraf 4.sajbne 5.tocak 6.upravljacki točak 7. prenosnik  
8.sipka 9.volan 10.srafovi 11.sraf matica 12.srafovi 13.sajbne 14.sofersajbna  
15.upravljacka sipka 16.sraf 17.igla 18.srafovi 19.poklopac za motor 20.RC deo

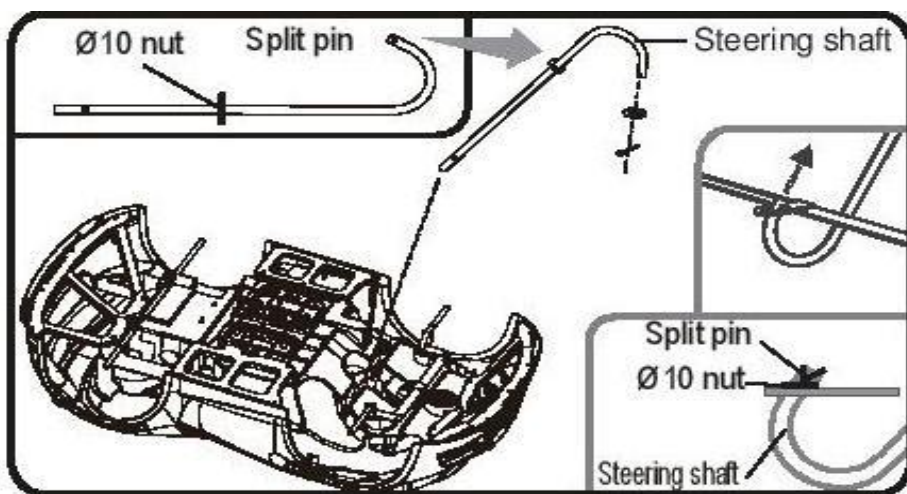


Od alata su vam potrebni šrafciger i klešta koji nisu deo seta, spaner je uključen u set (slika gore desno).

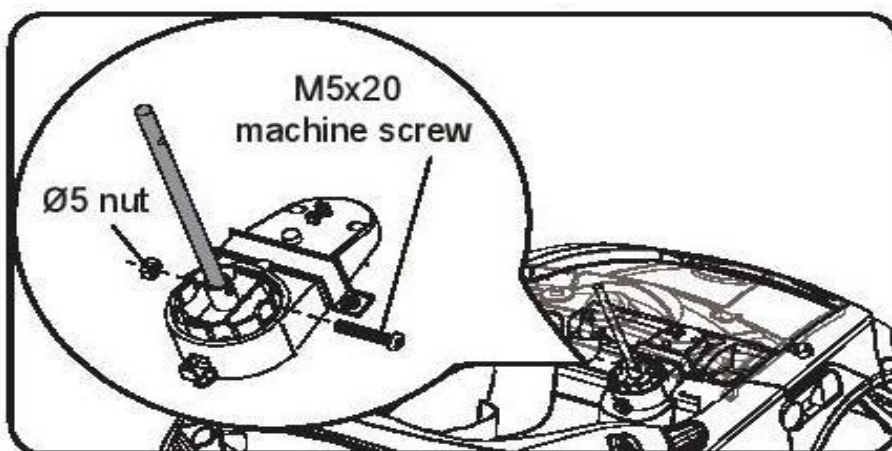
Namontirajte deo za daljinsko upravljanje (opciono):



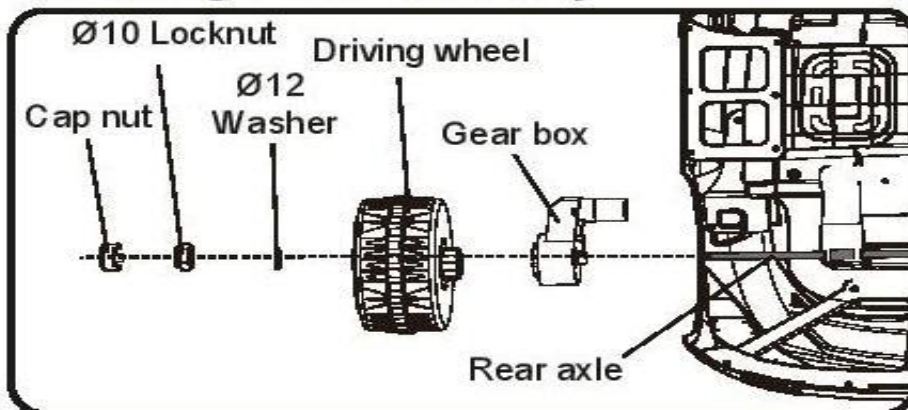
### Montiranje upravljačke šipke



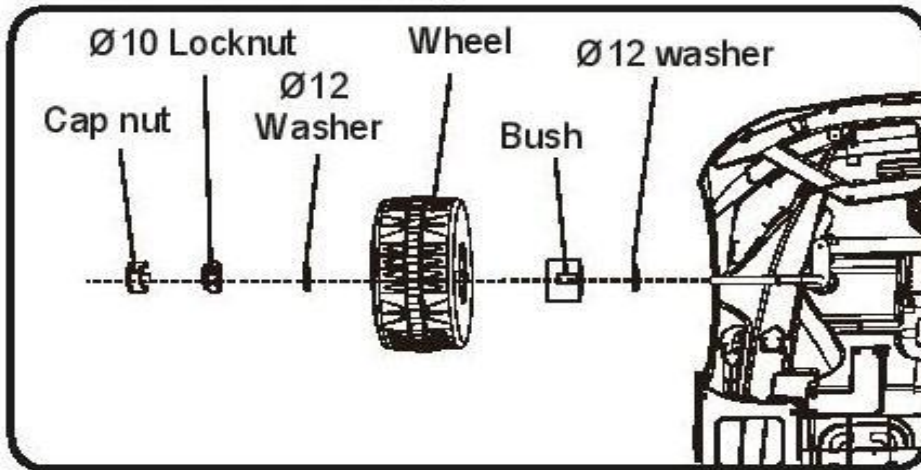
### Zašrafite deo za daljinsko upravljanje



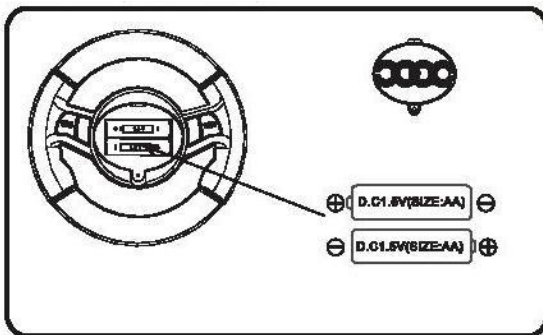
### Montiranje upravljačkog točka



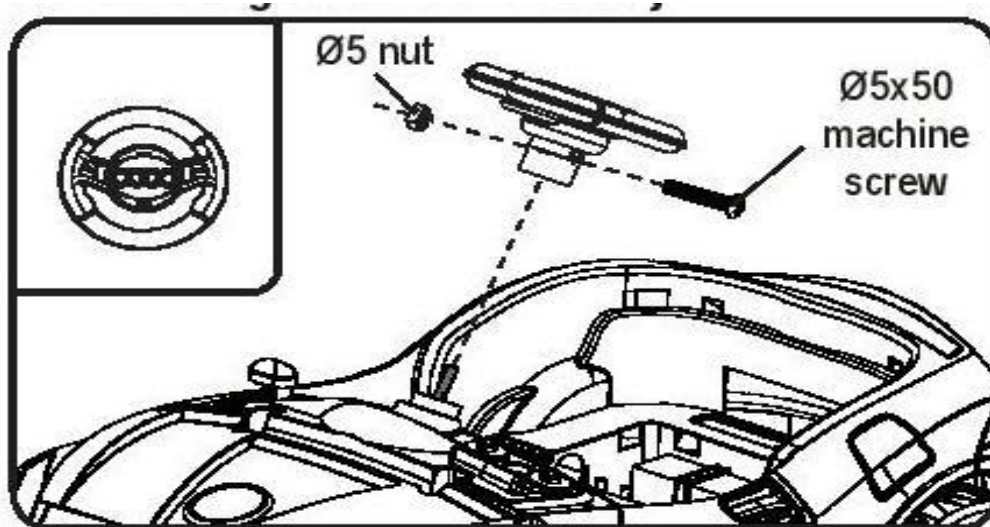
Montiranje ostalih točkova, pratite redosled delova, prema slici ispod:



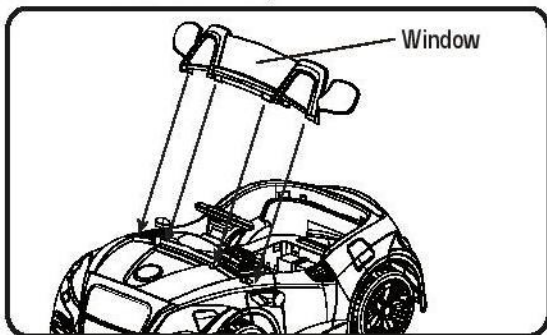
Umetnite dve baterije od 1.5V u volan (baterije nisu deo seta):



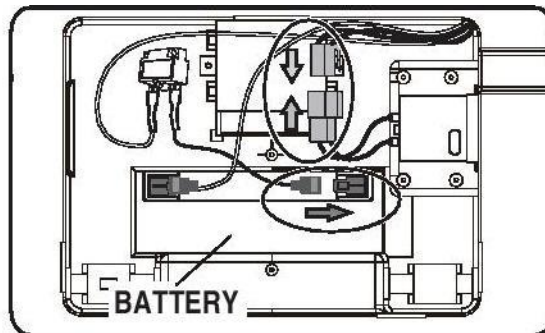
Ušarafite volan:



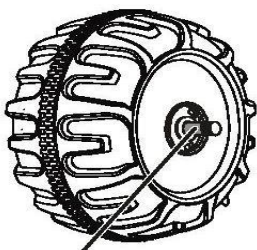
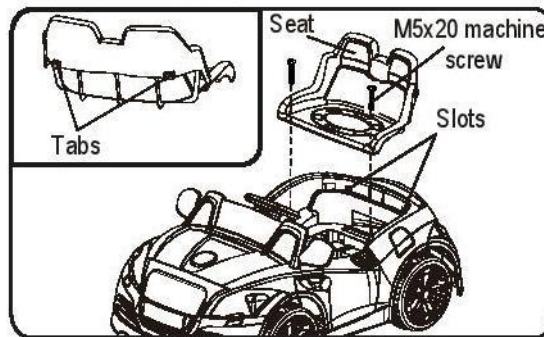
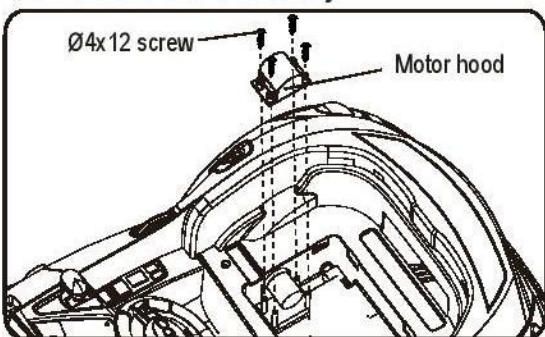
Postavljanje šoferšajbne:



Povezivanje baterije:



Zaštitite motor plastičnim poklopcem i nakon toga ušarafite sedište:



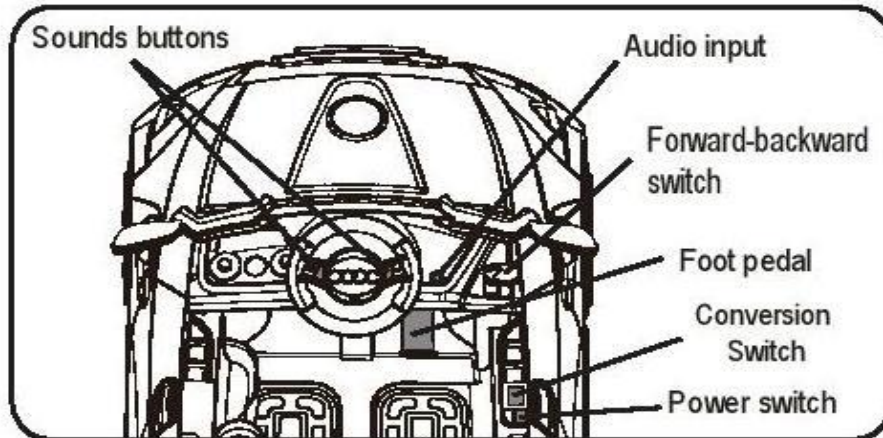
**GAP**

Nakon montiranja bilo kog točka, molimo vas proverite prazninu između točka i navoja. Ako je praznina velika, molimo vas da dodate nekoliko šajbni, ali vodite računa da točak može da se slobodno okreće. Ukoliko se točak teško okreće, smanjite broj šajbnica.

Raspored prekidača na komandnoj table:

- na volanu su prekidači za zvučne efekte
- desno je priključak za player
- prekidač napred nazad (forward-backward switch)

- gas pedala i desno prekidač off/on (za pokretanje, odnosno prekid rada)
- conversion switch, za manuelno i RC upravljanje



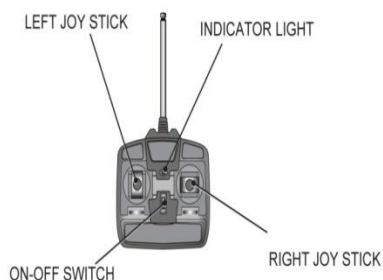
Kako radi auto:

Ukoliko imate auto sa daljinskim upravljačem, to znaci da vas auto ima dva režima rada:

- 1.vi upravljate autom / RC komanda
- 2.dete upravlja autom

Na autu imate dugme čijim okretanjem jedna funkcija isključuje drugu.- za manuelno upravljanje - položaj foot, za daljinsko upravljanje položaj RC. Namestite dugme na RC poziciji i na daljinskom upravljaču pritisnete poziciju on (on/off switch).Indikatorska lampica će biti upaljena. Džoistike left-levo i right-desno koristite da pokrenete džip u željenom pravcu.

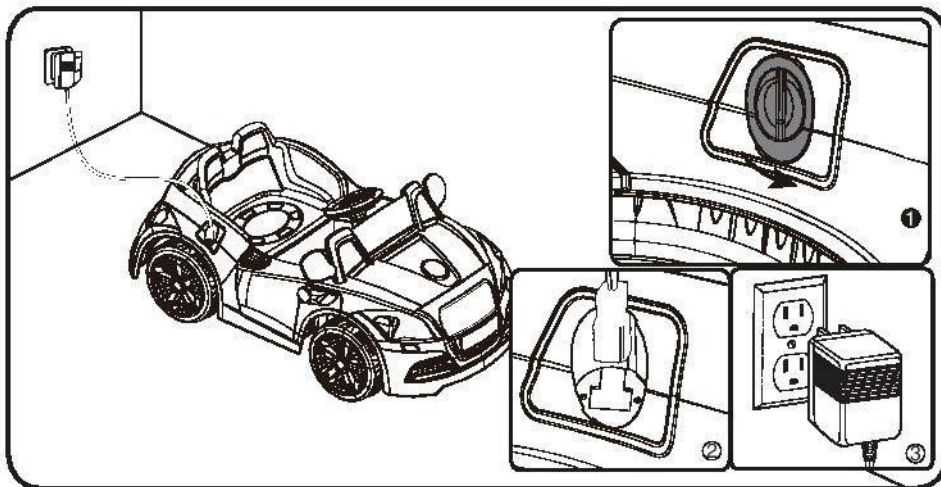
Pre nego sto krenete da vozite dete, isprobajte sve funkcije i dobro ovladajte korišćenjem RC funkcije.



Namontirajte antenu i stavite dve baterije od 1.5V (nisu deo seta) u vas daljinski upravljač.



Punjenje auta – za vreme punjenja, auto je van domašaja dece



Ukoliko niste uspeli da namontirate vas auto, molimo vas kontaktirajte nas na 018/222-744 ili na [info@aristom.rs](mailto:info@aristom.rs)

## VOZILO NA BATERIJE

- Predviđeno za uzrast preko 3 god. starosti.
- Obavezno je nošenje zaštitne kacige prilikom vožnje.
- Montiranje i sastavljanje vozila isključivo vrši odrasla osoba.
- Punjenje baterije isključivo vrši odrasla osoba.
- Ova igračka sadrži delove poput kablova, motora, baterije i druge komponente za čije je održavanje i stalno proveravanje isključivo zadužena odrasla osoba.
- Molimo vas da uputstvo do kraja pročitate i da se detaljno pridržavate istog u cilju bezbedne i sigurne vožnje.
- Predviđeno je za igru i razonodu dece starije od 36 meseci.
- Korišćenje igračke dozvoljeno je isključivo u pratnji odrasle osobe.

## Pre vožnje

- Postarajte se da vozilo uvek pre vožnje bude pregledano, da bi se izbegle eventualne nezgode.
- Proverite da li je vozilo kompletno namontirano.
- Proverite šrafove.
- Proverite sedišta, pogledajte da li je dobro podešeno i bezbedno.
- Naučite vaše dete kako da pravilno upravlja. Sa tim bi trebalo da budu upoznata sva deca koja žele da voze, deca iz susedstva i sl.

## Bezbednost

- Vi ste dužni obezbediti detetu vožnju u sigurnom okruženju.
- Vožnja se odvija uz obavezno prisustvo odrasle osobe.
- Ne dozvolite deci kontakt sa punjačem i baterijom.
- Pobrinite se da dete ne dodiruje točkove i da druga deca nisu u blizini dok se vozilo kreće.
- Dok dete vozi obavezno nosi zaštitnu kacigu.
- Ukoliko model poseduje podesiv pojas, naučite dete kako da ga koristi, jer na taj način povećavate bezbednost.
- Dete sedi uvek na sedištu i obuveno je.
- Ne dozvolite da dete vozi bosonogo.
- Nikada ne bi trebalo da se voze dvoje ili više dece u vozilu koje je predviđeno za jedno dete.
- Imajte uvek i prvenstveno na umu detetovu bezbednost.
- Dete vozi samo u bezbednim oblastima.
- Nikada ne voziti u blizini javnih puteva, blizu stepeništa, bazena ili vode, tamo gde se vozilo može nakvasiti.
- Za vožnju se koriste suvi, tvrdi, betonirani, asfaltirani tereni, bezbedna dečja igrališta i sl.
- Ne preporučuje se vožnja po peskovitom, blatnjavom i mekanom tlu.
- Ne voziti po mokrom terenu ili terenu koji je pod nagibom.
- Ne voziti po kišovitom, vlažnom i maglovitom vremenu.
- Zapamtite – ovo je dečija igračka – namenjena za igru i rasonodu dece starije od 36 meseci i sa ograničenjem težine ( manje od 30 kg.). Ukoliko imate bilo kakve nedoumice u vezi sa sposobnošću vašeg deteta da rukuje igračkom , rukovodite se ličnim stavom , imajući u vidu da se motoričke sposobnosti kod dece iz meseca u mesec razvijaju. Takođe dužni ste obezbediti detetu sigurnu vožnju u bezbednom okruženju.

## Održavanje

- Vozilo održavajte suvom krpom.
- Strogo je zabranjeno prepravljati vozilo ili mu dodavati delove po svom nahođenju.
- Periodično proveravajte kablove, spojnice i sve veze na vozilu.
- Bateriju puni isključivo odrasla osoba.
- Ukoliko se vozilo naglo zaustavi ili uopšte neće da krene, proverite prvo da nije pregoreo osigurač. Osigurač od 15A se nalazi ispod sedišta.
- Punjenje je postavljeno ispod sedišta, proverite s vremena na vreme sve žice i kontakte.
- Obavezno zaustaviti vozilo pre nego se promeni smer napred - nazad, nikako u toku vožnje, to oštećuje vozilo.
- Pridržavajte se uputstva o maksimalnom opterećenju vozila.
- Pridržavajte se uputstva o starosnoj granici deteta.
- Obavezno isključite vozilo (off) kada se prestane sa vožnjom.

- U periodima kada se vozilo ne koristi duže vreme (npr. zimsko doba godine) potrebno je povremeno (minimum jednom mesečno) isprazniti akumulator i napuniti ga kako bi se održala funkcionalnost.

### **Rukovanje vozilom:**

1. Uključite glavni prekidač (on/off) , pritisnite prekidač “napred/nazad” (forward/backward), za kretanje pritisnite nožnu pedal i vozilo ide u željenom smeru.
2. Kod modela sa daljinskim upravljačem potrebno je namestiti prekidač u željeni režim vožnje: “manual” za upravljanje putem papučice za gas ili “remote control” (“rc” ili “tc” kod nekih modela) za komandu putem daljinskog upravljača.
3. Kada se noga podigne sa nožne pedale vozio se automatski zaustavlja.
4. Za kretanje unazad: uključite glavni prekidač (on/off), prekidač napred/nazad (forward/backward) stavite u poziciju nazad, vozilo ide unazad.
5. Dugmad na sredini volana su za zvuk (kod nekih modela potrebno je u volan staviti odgovarajuće baterije).
6. Objasnite detetu da vozilo ide dok se daje gas, a zaustavlja se tako što dete treba da podigne nogu sa papučice. Takođe ga naučite da nikada u toku vožnje ne pritiska prekidač napred/nazad (forward/backward), jer na taj način oštećuje vozilo.
7. Zabranite detetu da se u toku vožnje dok je auto u pokretu, igra prekidačem napred/nazad (forward/backward) koji određuje smer kretanja. Za promenu smeru, auto mora da bude u fazi mirovanja.

### **Punjenje baterije**

- Baterija se nalazi ispod sedišta.
- Baterija dolazi prazna ili vrlo malo napunjena. Ukoliko dodje napunjena neka dete vozi vozilo dok se potpuno ne isprazni pre prvog punjenja.
- Pre prvog korišćenja, ukoliko je baterija potpuno prazna, bateriju morate puniti 8-10 sati. Nikada nemojte bateriju puniti više od 20 sati neprekidno jer može doći do oštećenja.
- Kada vozilo počne da ide sporije dopunite bateriju.
- Posle prvog pražnjenja baterije svaki sledeći put se puni 8-12 sati, a nikada duže od 20 sati.

Punjenje baterije obavlja odrasla osoba. Nikada nemojte dozvoliti detetu da puni bateriju ili da vam pomaže. Izbegnite svaki mogući kontakt deteta sa vozilom čija se baterija puni.