

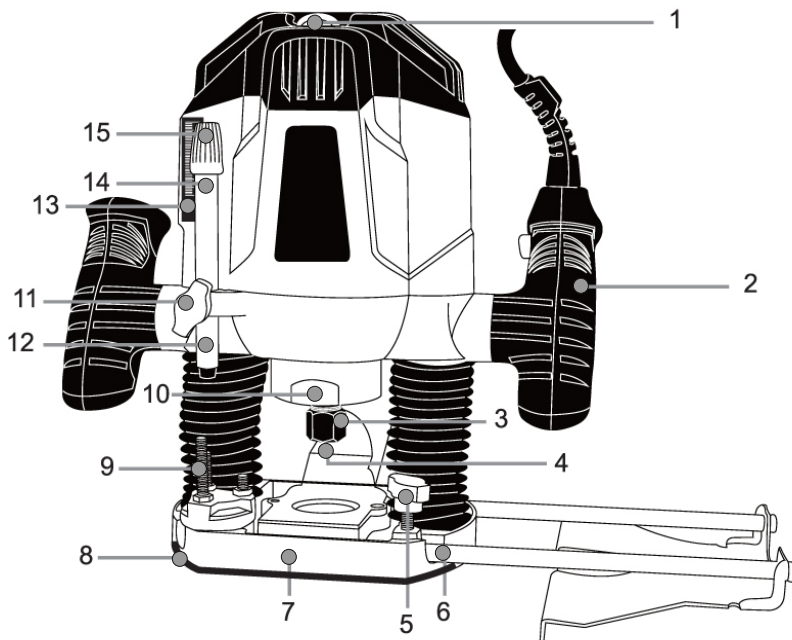
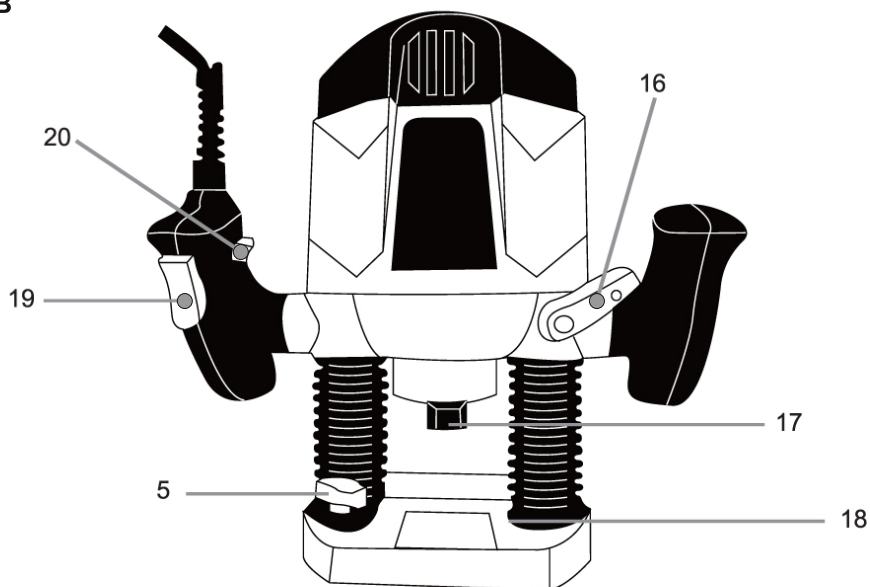
WOMAX

Germany

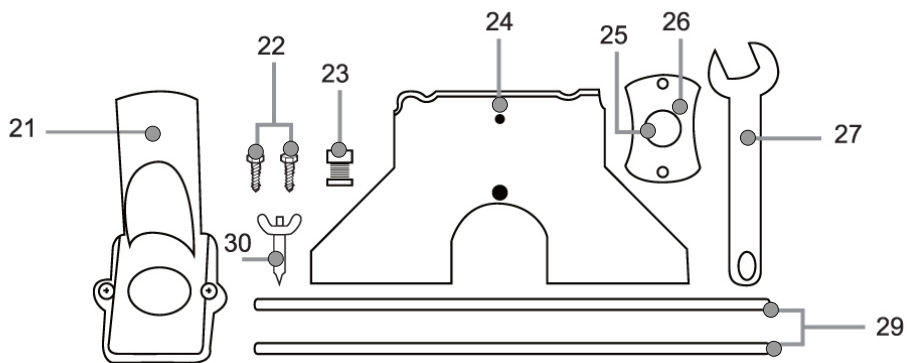


UPUTSTVO ZA UPOTREBU
W-OF 1200
Art.Nr: 740.120.02

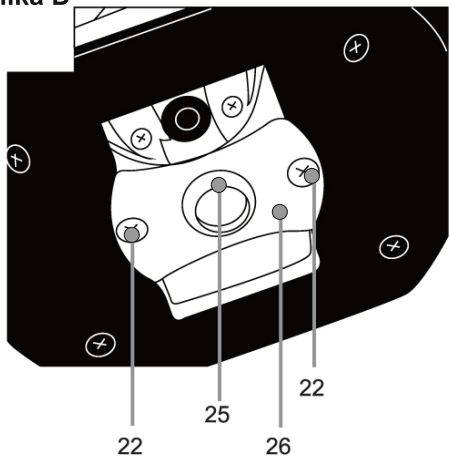
SRB Glodalica

Slika A**Slika B**

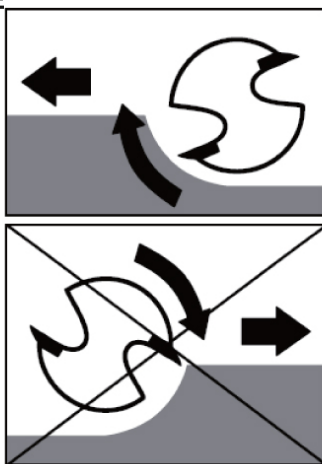
Slika C



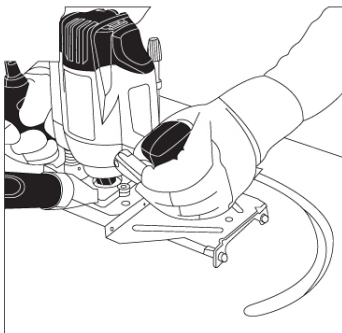
Slika D



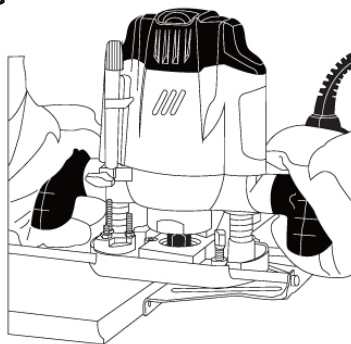
Slika E



Slika F



Slika G



Opšta bezbednosna upozorenja za električni alat

Opis uređaja (Slike A, B, C, D)

1. Potenciometar broja obrtaja
2. Rukohvat
3. Stezna matica za glodalo
4. Stezna čaura (u matici)
5. Leptir vijak graničnika
6. Graničnik vodilica
7. Osnovna ploča
8. Donja ploča
9. Zaustavni vijak dubine
10. Kočnica osovine
11. Leptir vijak graničnika dubine
12. Graničnik dubine
13. Skala dubine
14. Podešavanje dubine
15. Fino podešavanje dubine
16. Poluga fiksiranja dubine
17. Glodlo (alat)
18. Navojna papučica za priključak adaptera za prašinu
19. Prekidač Uključeno/Isključeno
20. Sigurnosno dugme prekidača
21. Adapter za skupljač prašine-usisivač
22. Vijci za adapter za prašinu
23. Stezna čaura
24. Bočni graničnik
25. Kopirni deo
26. Kopirna čaura
27. Ključ za steznu maticu
29. Vodilice graničnika
30. Pin za centriranje

Upozorenje

Pažljivo pročitajte i shvatite sva bezbednosna upozorenja i instrukcije navedena u ovom uputstvu. Ne pridržavanje upozorenja i instrukcija može da dovede do električnog udara, požara ili ozbiljnih povreda. Čuvajte ovo uputstvo za buduću upotrebu. Izraz "električni alat" se odnosi na sav alat koji se snabdeva strujom pomoću kabla ili baterija.

Bezbednost radnog mesta

- Držite vaše radno mesto čistim i dobro osvetljenim. Neuredna i mračna radna mesta mogu biti uzrok nezgode.
- Ne radite sa električnim alatom u eksplozivnim ili zapaljivim sredinama. Električni alat proizvodi varnice tokom rada i može da zapali eksplozivne gasove ili prašinu.
- Držite decu i posmatrača dalje od vašeg radnog mesta. Skretanje pažnje tokom rada može dovesti do potencijalnih opasnosti.

Električna bezbednost

- Utikač na električnom alatu mora odgovarati vašoj utičnici. Nikada ne prepravljajte vaš utikač. Nikada ne koristite adaptere za utičnicu koji imaju uzemljenje. Ne prepravljani utikači smanjuju rizik od strujnog udara.
- Izbegavajte kontakt sa uzemljenim površinama dok radite sa električnim alatom, kao što su vodovodne cevi, radijatori, štednjaci i slično. Ako vaše telo dođe u kontakt sa uzemljenom površino može doći do strujnog udara.
- Ne izlažite vaš električni alat kiši ili vlazi. Prodiranje tečnosti u električni alat može da dovede do strujnog udara.
- Ne zloupotrebljavajte vaš strujni kabel. Nikada ne koristite kabel za nošenje alata ili za izvlačenje utikača iz utičnice. Ne izlažite strujni kabel toploti, oštrim ivicama i pokretnim delovima. Oštećeni ili zamušeni strujni kablovi mogu dovesti do strujnog udara.
- Ako radite na otvorenom, koristite samo produžne kablove koji su predviđeni za rad na otvorenom. Tako će te smanjiti rizik od strujnog udara.
- Ne koristite uređaj ako je slučajno pao na pod. Obavezno proverite da li ima kakvih oštećenja na uređaju pre korišćenja.
- Ne dodirujte strujni kabel mokrim rukama.
- Napon strujne mreže mora odgovarati naponu navedenom na kontrolnoj pločici uređaja.
- Ne koristite uređaj ako je strujni kabel oštećen.

Lična bezbednost

- Budite svesni i gledajte dobro šta radite. Ne koristite električni alat ako ste umorni, pod uticajem alkohola, lekova ili droga. Svaki trenutak nepažnje može dovesti do ozbiljnih ličnih povreda.
- Koristite lična zaštitna sredstva. Uvek nosite zaštitne naočare. ako je potrebno, nosite zaštitu za uši, zaštitu sluha, neklizajuće zaštitne cipele ili zaštitni šlem. Na taj način smanjujete rizik od ličnih povreda.
- Sprečite iznenadno pokretanje uređaja. Proverite da li je prekidač u položaju isključeno pre stavljanja utikača u električnu utičnicu. Nikada ne nosite uređaj držeći prst na prekidaču.
- Uklonite sav alat i pribor iz okoline radnog mesta. Šifan alat i pribor mogu biti odbačeni od strane rotirajućih delova i izazvati ozbiljne povrede.
- Stojite uvek stabilno i u ravnoteži. Tako ćete imati bolju kontrolu nad uređajem u neočekivanim situacijama.
- Oblačite se propisno. Ne nosite široku odeću i nakit. Držite kosu, odeću i nakit dalje od rotirajućih delova uređaja, jer mogu biti zahvaćeni i dovesti do povreda.
- Ako je uređaj priključen na sistem za odvod prašine, budite sigurni da je pravilno spojen. Korišćenje uređaja za sakupljanje prašine smanjuje rizik od štetnosti prašine.
- Nikada ne dodirujte bilo koji pokretni deo vašeg uređaja dok je u pogonu.
- Ne dodirujte radni alat neposredno nakon upotrebe. On može biti veoma vreo i može doći do opekorina.
- Zaštitite se od udisanja štetne prašine koja može nastati obradom drveta ili metala koji su farbanj. Koristite odgovarajuću zaštitnu masku.
- Vodite računa da se alat vrti još neko vreme nakon isključenja uređaja usled inercije.

Upotreba i nega električnog alata

- Ne preopterećujte vaš električni alat. Koristite pravilan izbor alata za dati posao. Tako će te bolje i lakše obaviti željeni posao.
- Nikada ne koristite električni alat ako je prekidač neispravan. Električni alat koji se ne može kontrolisati pomoću prekidača, ne sme se koristiti i mora biti odmah popravljen.
- Uvek izvucite utikač iz električne utičnice pre bilo kakvih radova na podešavanju ili održavanju uređaja. Tako će te smanjiti rizik od iznenadnog pokretanja uređaja.
- Odlazite vaš uređaj na bezbedno mesto van domašaja dece i lica koja nisu poznata sa upotrebom uređaja i ovim uputstvom. Električni uređaj je veoma opasan u rukama neobučениh osoba.
- Održavajte vaš električni alat. Proverite pokretnost svih rotirajućih delova, oštećenost i ispravnost pre početka sa radom. U koliko postoji bilo kakvo oštećenje, ne koristite uređaj, nego ga odmah odnesite u ovlašćeni servis na popravku.
- Držite rezne alate oštirim i čistim. Oštri rezni alati će bolje i brže obaviti dati posao i lakše se kontrolišu.
- Uradite pravilan izbor električnog alata i pribora za željeni posao. Pravilan izbor će dovesti do brže i bolje obavljenog posla.

Oprez: Nikada ne prekrivajte vaš električni alat dok radite jer može doći do njegovog pregrevanja. Držite vaš električni alat suvim.

- Ovaj uređaj nije namenjen za profesionalnu i industrijsku upotrebu kao ni u medicinske svrhe. Uređaj je namenjen isključivo za kućnu upotrebu i kao takvog ga treba koristiti. Svaka druga primena, osim u kućne svrhe, smatra se zloupotrebom.
- Ne izlažite vaš uređaj visokim temperaturama.
- Neka vaš uređaj radi oko 30 sekundi bez opterećenja. Ako u to vreme primetite bilo kakve promene u načinu rada, vibracije, varničenje ili slično, odmah zaustavite uređaj i izvucite utikač iz električne struje, a uređaj predajte u ovlašćeni servis.
- Pre početka sa radom, proverite vaš radni komad da nema skrivenih metalnih delova (eksera, vijaka, spajalica i sl.).
- Vodite računa da su vam ruke suve i nezamašćene dok radite sa električnim alatom.

Servis

Servisirajte vaš električni alat isključivo u ovlašćenom servisu. To će osigurati pravilno održavanje i dug radni vek vašeg alata.



Bilo kakvo odstupanje od ovih uputstava prilikom upotrebe i servisiranja skidaju svaku odgovornost proizvođača i distributera ovog uređaja.

Bezbednosna upozorenja za glodalicu

- Držite vašu glodalicu isključivo za izolovane rukohvate. Tokom rada može doći do kontakta glodala sa napojnim kablom i do strujnog udara ako držite uređaj za metalne delove.
- Koristite stege ili neke druge alate da biste učvrstili radni komad za radnu površinu. Ako jednom rukom držite radni komad, a drugom glodalicu, doći će do gubitka kontrole i ozbiljnih povreda.
- Nosite zaštitnu masku za disanje.

Dodatna bezbednosna upozorenja

- Dozvoljeni broj obrtaja glodala (alata) mora biti jednak ili veći od maksimalnog broja obrtaja glodalice, koji je naveden na njenoj kontrolnoj pločici.
- Glodalo mora biti precizno postavljeno u steznu čauru glodalice. Nepravilno postavljeno glodalo dovešće do vibracija i izletanja glodala iz uređaja što može izazvati nesagledive posledice.
- Uvek prvo uključite uređaj pa tek onda prislonite na radni komad. Ako radite obratno, može doći do povratnog udara i odbacivanja glodalice iz vaših ruku.

Uputstvo za korišćenje

Budite uvek sigurni da je uređaj isključen i utikač izvučen iz električne utičnice pre bilo kakvih radova na podešavanju.

Pre upotrebe

- Uverite se da su svi delovi ambalaže uklonjeni sa uređaja.
- Isključite uređaj iz električne mreže.
- Pripremite uređaj prema nameni koju želite da obavite.

Postavljanje glodala

- Pritisnite kočnicu osovine (10) i okrećite osovinu dok se ne zaključa.
- Pomoću ključa (27) otpustite steznu maticu (3), u smeru obrnutom od kazaljki na satu.
- Otpustite kočnicu osovine (10).
- Ubacite glodalo (17) u maticu.
- Sve komplet stavite na osovinu uređaja.
- Pritisnite ponovo kočnicu osovine (10) i okrećite osovinu dok se ne zaključa.
- Pomoću ključa (27) stegnite steznu maticu (3), u smeru kazaljki na satu.

Postavljanje adaptera za sakupljač (usisivač) prašine

- Postavite otvor od adaptera (21) navojnu papučicu (18) na osnovnoj ploči.
- Fiksirajte adapter (21) na osnovnu ploču pomoću vijaka (22).
- Priključite usisno crevo usisivača na adapter (21).

Zamena stezne čaure

- Pritisnite kočnicu osovine (10) i okrećite osovinu dok se ne zaključa.
- Pomoću ključa (27) otpustite steznu maticu (3), u smeru obrnutom od kazaljki na satu.
- Otpustite kočnicu osovine (10).
- Izvadite steznu čauru (4).
- Ubacite drugu steznu čauru (4).
- Pritisnite kočnicu osovine (10) i okrećite osovinu dok se ne zaključa.
- Pomoću ključa (27) stegnite steznu maticu (3), u smeru kazaljki na satu.

Montaža graničnika

- Otpustite vijke vodilice graničnika (29).
- Zavrnite graničnik sa vodilicama u željenom položaju.

Montaža kopirne čaure (slika D)

- Postavite kopirnu čauru (26) sa donje strane donje (klizne) ploče sa dva vijka (22) od adaptera za prašinu na osnovnoj ploči (7). Vodite računa da kopirna čaura (27) bude pravilno postavljena; potisni prsten (25) mora biti okrenut na dole (vidi sliku D).

Rukovanje

Uvek vodite računa da je uređaj isključen i da je utikač izvađen iz električne utičnice, pre bilo kakvih radova na njemu.

- Pripremite uređaj za željenu operaciju.

Elektronsko podešavanje brzine (slika A)

- Ovaj uređaj je opremljen potenciometrom za regulaciju broja obrtaja (1) pomoću koga je moguće izvršiti izbor broja obrtaja prema željenom poslu. Ako vaš uređaj radi konstantno pri minimalnom broju obrtaja, to će znatno smanjiti njegov radni vek.

Podešavanje dubine glodanja

- Obezbedite da poluga za fiksiranje dubine (16) bude na dole u položaju zaključano. Ako nije, zakrenite je u smeru suprotnom od kazaljke na satu da je zaključate.
- Postavite uređaj na radni komad.
- Okrenite zaustavni vijak dubine (9) do naj niže pozicije.
- Otpustite leptir vijak graničnika dubine (11).
- Otpustite polugu za fiksiranje dubine (16) u smeru kazaljke na satu. Gurnite uređaj prema dole dok glodalo ne dodirne površinu radnog komada.
- Zaključajte polugu za fiksiranje dubine (16) zakrećući je u smeru suprotnom od kazaljke na satu.
- Gurnite graničnik dubine (12) dok ne dodirne zaustavni vijak dubine (9). Podesite skalu dubine (13) na poziciju "0" na podešavanju dubine (14).
- Podesite graničnik dubine (12) na željenu dubinu i zategnite leptir vijak graničnika dubine (11). Nakon toga skalu dubine više nebi trebalo podešavati.
- Otpustite polugu fiksiranja dubine (16) i vratite uređaj nazad u gornji položaj.

Ponovno podešavanje dubine glodanja

- Otpustite polugu za fiksiranje dubine (16) u smeru kazaljke na satu i gurnite uređaj na dole dok graničnik dubine (12) ne dodirne zaustavni vijak dubine (9).
- Zaključajte polugu za fiksiranje dubine (16) zakrećući je u smeru suprotnom od kazaljke na satu.
- Podesite dubinu glodanja pomoću finog podešavanja dubine (15).
- Otpustite polugu za fiksiranje dubine (16) u smeru kazaljke na satu i vratite uređaj nazad u gornji položaj. Proverite dubinu glodanja na probnom komadu.

Podešavanje dubine glodanja za više koraka dubine

- Vi možete podešavati zaustavni vijak dubine (9) za veće dubine u nekoliko koraka sa manje prolaza.
- Prvo podesite najmanju dubinu glodanja kako je opisano u prethodnom poglavlju.
- Zatim podesite na veću dubinu glodanja.

Rad sa glodalicom

- Pre uključivanja strujnog kabla glodalice u utičnicu, proverite da je prekidač u položaju isključeno.
- Priključite uređaj na strujnu mrežu.
- Pritisnite sigurnosno dugme prekidača (20) i držeci ga pritisnutog, pritisnite prekidač za uključivanje (19).

Smer glodanja (slika E)

- Smer glodanja mora biti uvek suprotan od smera rotiranja glodala (17). Smer okretanja glodala je smer kazaljke na satu.

Upozorenje: Kada višite glodanje u smeru okretanja glodala, može doći do izletanja uređaja iz ruku.



Glodanje

- Podesite dubinu glodanja kako je opisano u prethodnom delu uputstva.
- Uključite uređaj i stavite ga na površinu radnog komada, čvrsto ga držeći na mestu.
- Pažljivo i ravnomerno pomerajte uređaj da biste vršili glodanje.
- Nakon završetka glodanja, pustite polako uređaj u gornji položaj i isključite prekidač.

Glodanje sa kopirnim dodatkom

Kopirni dodatak omogućava skidanje ivica na radnom komadu u skladu sa šablonom.
Napomena: Šablon mora biti naj manje kao potisni prsten (25) na kopirnom delu (26).

Glodanje sa graničnikom

- Postavite vodilicu graničnika.
- Stavite graničnik (24) na bočnu ivicu radnog komada i vršite glodanje (vidi sliku G).

Glodanje sa kružnim elementima (slika F)

- Postavite pin za centriranje (30) u središte nacrtanog kruga na radnom komadu.
- Okrenite graničnik (24) na dole.
- Zavrnite zajedno pin za centriranje i graničnik pomoću krilastog zavrtnja. Zavrnite pin za centriranje do vijka sa priključkom pomoću priloženog ključa (27).

Svako nepropisno rukovanje i nepridržavanje ovih uputstava je opasno i isključuje svaku odgovornost proizvođača ili distributera.

Nakon završetka posla

Otpustite prekidač (19) da biste zaustavili glodalicu. Sačekajte da se glodalo potpuno zaustavi izvucite utikač iz električne utičnice.

Čišćenje

- Isključite utikač iz električne utičnice i sačekajte da se potpuno ohladi pre bilo kakvih aktivnosti na čišćenju i održavanju.
- Očistite uređaj i strujni kabel od prašine pomoću meke i suve pamučne krpe. Ne potapajte uređaj u vodu ili neku drugu tekućinu.
- Zatim prebrišite uređaj pamučnom krpom i nekoliko kapi sredstva za pranje posuđa. nakon toga uređaj prebrišite suvom krpom da ga osušite.
- Nikada ne koristite nagrizajuća ili abrazivna sredstva za čišćenje plastičnih delova.
- Ne dozvolite da voda ili neka druga tečnost prodre u uređaj kroz ventilacione otvore jer može doći do ozbiljnih oštećenja uređaja.
- Ne potapajte i ne izlaćite uređaj mlazu vode ili neke druge tekućine.
- Ako uređaj nije u dobrom stanju, odnosno nije dobro i redovno čišćen, to može dovesti do kraćeg radnog veka uređaja kao i njegove nepouzdanosti.


Pribor

- Uvek koristite samo originalni pribor koji je propisam za vaš uređaj.

Servis i održavanje

- Svu tehničku podršku, kao i servisiranje, obavljajte isključivo u ovlašćenom servisu.
- Ne pokušavajte sami rastavljati ni popravljati uređaj. Svako nestručno popravljavanje može dovesti do nesagledivih posledica za korisnika i njegovu imovinu.
- Ako je kabel za napajanje oštećen ili neispravan, mora odmah biti zamenjen u ovlašćenom servisu.

Tehnički podaci

Napon: - - - - -	230 V~50 Hz
Snaga: - - - - -	1200 W
Klasa zaštite: - - - - -	 II
Broj obrtaja bez opterećenja: - - - - -	11000-30000 o/min
Čaura za prihvat glodala: - - - - -	ø6 / ø8 mm
Dubina glodanja: - - - - -	55 mm
Težina: - - - - -	2.7 kg
Nivo zvučnog pritiska: - - - - -	<84.7 dB(A); KpA= 3 dB
Nivo zvučne snage: - - - - -	<95.7 dB(A); KwA= 3 dB
Vibracije: - - - - -	<6.437 m/s ² ; K= 1.5 m/s ²

Ekologija i reciklaža

- Materijal koji je korišćen za ambalažu ovog proizvoda je predviđen za reciklažu. Molimo vas da ga razvrstate i predate u najbliži centar za reciklažu u vašoj sredini.
- Sav materijal ambalaže ne sadrži supstance koje mogu biti štetne za okolinu.
- Ovaj uređaj sadrži ili može da sadrži neke količine ulja ili masti. Vodite računa da se pridržavate propisa kod odlaganja takvih supstanci prema važećim propisima u vadoj sredini.

Zaštita životne sredine



Nakon isteka radnog veka uređaja, ne odlažite ga skupa sa kućnim otpadom, nego ga odnesite u vama najbliži centar za reciklažu. Na taj način će te doprineti očuvanju životne sredine i obezbediti sirovine za buduću proizvodnju.

Simboli i njihovo značenje



Simbol upozorenja i opasnosti.



Pročitajte uputstvo za upotrebu pre stavljanja u pogon



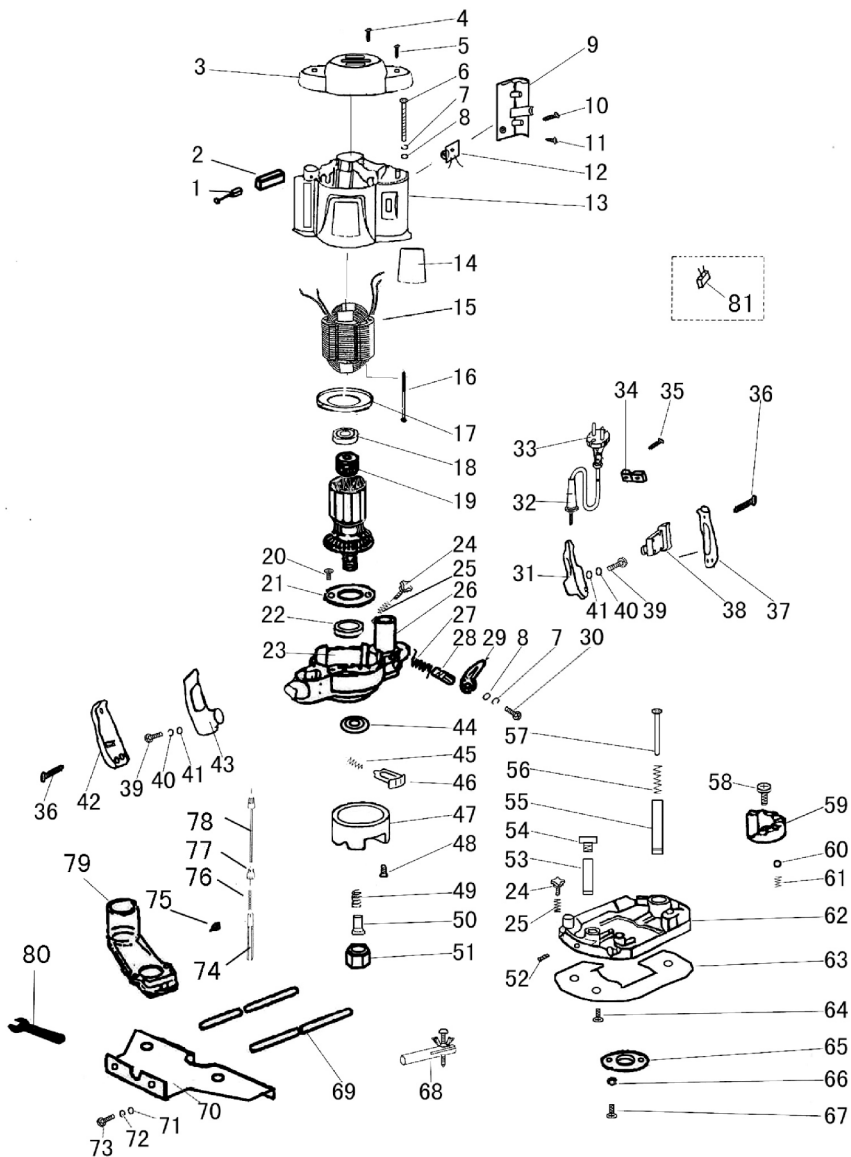
Nosite zaštitne naočare pri radu sa ovim uređajem! Nosite zaštitu za sluh. Ukoliko pri obradi nekog materijala nastaje prašina, nosite masku za zaštitu disajnih puteva. Ne sme da se obrađuje materijal koji sadrži azbest!



Klasa zaštite II

NAPOMENA: Ovo uputstvo je rađeno isključivo za srpsko tržište i kao takvo je originalno.

UPUTSTVO IZDAO: Womax, Lammstrasse 81, D-89520 HEIDENHEIM, Nemačka



EC deklaracija o usaglašenosti

(prevod)

Mi proizvođač,

Womax

Lammstrasse 81, D-89520 HEIDENHEIM

Izjavljujemo da su nabrojane mašine u saglasnosti sa svim osnovnim i bezbednosnim zahtevima:

- EMC direktiva 2004/108/EC;
- MD direktiva 2006/42/EC

Naziv mašine: Glodalica

Tip mašine: W-OF 850; W-OF 1050; W-OF 1050-12; W-OF 1200; R 1050-12; W-DF 850; W-DF 900.

Za nevedene modele, izdati su ispitni izveštaji: SH11070259-V1 i SH09110386-001.

Primenjeni standardi:

EN 55014-1:2006/+A1:2009	EN 60745-1:2009
EN 55014-2:1997/+A1:2001:2001/+A2:2008	EN 60745-1:2006
EN 61000-3-2:2006/+A1:2009/+A2:2009	EN 60745-2-17:2003+A11:2007
EN 61000-3-3:2008	

Sva tehnička dokumentacija se nalazi u sedištu kompanije Womax, Lammstrasse 81, D-89520 Heidenheim, Nemačka. Lice odgovorno za tehničku dokumentaciju je gospodin Branislav Cvijanovic

Heidenheim,
Datum: 11.03.2016.

Branislav Cvijanović
Direktor

PRAVA POTROŠAČA

Poštovani potrošači,

Kupili ste proizvod: **GLODALICA**

koji je uvezlo **WOBY HAUS DOO**, Braće Ribnikar 55, 21000 Novi Sad,

tip: **W-OF 1200**, fabrički broj: _____, datum proizvodnje _____.

Datum fiskalnog računa: _____, broj fiskalnog računa: _____.

Naziv i adresa trgovca i pečat: _____

(M.P.)

DA BISTE UVEK ZNALI SVOJA PRAVA U VEZI SA SAOBRAZNOŠĆU PROIZVODA KOJI STE KUPILI, A I RADI LAKŠE IDENTIFIKACIJE PROIZVODA I DATUMA PRODAJE, PREPORUČUJEMO VAM DA SAČUVATE OVAJ DOKUMENT!

Ovom kupovinom stekli ste sva prava o saobraznosti propisana članom 50. – 52. Zakona o zaštiti potrošača („Službeni glasnik RS“ br. 62/2014) koja ovaj proizvod sadrži.

Ako roba koju ste kupili nije saobrazna ugovoru, obratite se trgovcu kod koga ste robu kupili, u roku od **2 godine** od dana kupovine i imate pravo da zahtevate da Vam otkloni nesaobraznost u primerenom roku, opravkom ili zamenom bez naknade, ili ukoliko ne ostvarite pravo na opravku, ili zamenu u primerenom roku, imate pravo da raskinete ugovor (povraćaj novca).

Trgovac kome ste izjavili reklamaciju dužan je da Vam odgovori najkasnije u roku od 8 dana od dana prijema reklamacije, sa izjašnjenjem o podnetom zahtevu i predlogom njegovog rešavanja.

U slučaju prihvatanja reklamacije, sve troškove potrebne za otklanjanje nesaobraznosti proizvoda, kao i troškove prevoza nesaobraznog proizvoda, snosi će trgovac.

Za sve informacije i u cilju što bržeg i efikasnijeg rešavanja eventualnih problema, preporučujemo Vam usluge ovlašćenog servisa koji je naveden u Uputstvu za upotrebu.

U svrhu što bolje i kvalitetnije eksploatacije ovog proizvoda, molimo Vas da proizvod koristite u skladu sa uputstvom za upotrebu kao i da ga ne izlažete uslovima koji mogu da onemoguće ili umanje saobraznost (prašina, vlaga, toplota, pad, udar i slični uslovi ili faktori).

Ovim dokumentom prestaje važnost svih garantnih dokumenata koje eventualno dobijete prilikom kupovine, a nalaze se upakovani uz robu.

NAPOMENA: Ovaj proizvod je namenjen isključivo za kućnu upotrebu i tretira se kao hobi alat. Svaka reklamacija za koju se ustanovi da je nastala upotrebom u profesionalne svrhe, smatraće se zloupotrebom i odstupanjem od predviđene namene i biće odbijena.

Ovaj alat je namenjen ISKLUČIVO ZA KUĆNU UPOTREBU i kao takvog ga treba koristiti

**Potrošači molimo Vas da obratite pažnju
na sledeće tačke i pojave o kojima treba voditi računa
i izbegavati ih tokom upotrebe uređaja:**

1. Nestručna upotreba ili zloupotreba koja uzrokuje preopterećenje mašine usled dejstva prekomerne sile (pregorevanje rotora ili statora) ili upotreba neodgovarajućih alata za datu mašinu (npr. veće burgije ili glodala nego što je to predviđeno...).
2. Oštećenja nastala usled dejstva stranih tela (npr. peska, prašine, kamenja, opiljaka i sl.).
3. Oštećenja nastala kao rezultat nemara korisnika, neredovnog održavanja i čišćenja alata.
4. Oštećenja nastala usled nepridržavanja uputstva za upotrebu ili pogrešnog korišćenja, kao i usled normalnog predviđenog trošenja habanjem prilikom normalne upotrebe.
5. Oštećenja nastala padom, udarom ili dejstvom agresivnog hemijskog ili toplotnog dejstva.
6. Oštećenja nastala usled nedovoljnog ili neredovnog podmazivanja.
7. Ukoliko je alat delimično ili potpuno otvaran od strane neovlašćenih lica ili servisa, kao i neovlašćeni zahvati na električnoj instalaciji uređaja.
8. Oštećenja nastala usled priključivanja na energetska mrežu u kojoj je napon manji ili veći od propisanog za optimalan rad mašine.
9. Ukoliko fabrička etiketa sa osnovnim podacima o mašini nedostaje ili je usled nepravilnog odnosa prema alatu pohabana do nečitljivosti ili neprepoznatljivosti.

Nije predviđeno da ovaj aparat upotrebljavaju osobe (uključujući i decu) sa smanjenim fizičkim, motoričkim i mentalnim sposobnostima ili osobe ograničenih znanja i iskustava bez prisustva osobe zadužene za njihovu bezbednost, odnosno staranje.

Deca se ne smeju igrati ovakvim aparatima.

SERVISER:

WOBY HAUS d.o.o.
NOVI SAD
Rumenački put bb
Tel: 021/ 22-16-990
Fax: 021/ 22-16-957
e-mail: servis@wobyhaus.co.rs

UVOZNIK:

WOBY HAUS d.o.o.
NOVI SAD
Braće Ribnikar 55
Tel: 021/ 47-222-12
Fax: 021/ 47-222-17
e-mail: info@wobyhaus.co.rs

Proizvođač: Womax, Lammstrasse 81, D-89520 HEIDENHEIM, Nemačka