

Womax

SRB

UPUTSTVO ZA UPOTREBU

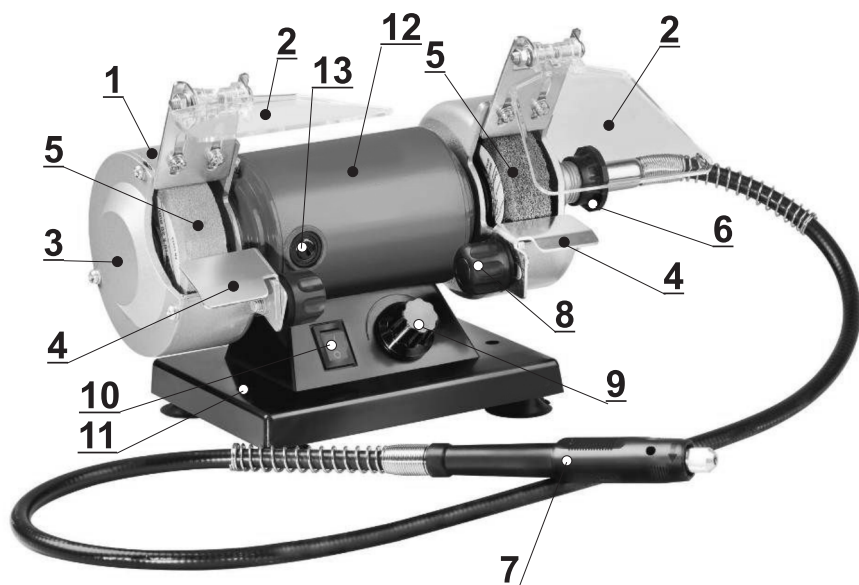
Oštrač dvostrani sa sajlom
W-DS 150



И 005 17



728.120.00



Opis uređaja

1. Štitnik brusnog kamena
2. Plastični štitnik
3. Poklopac štitnika brusnog kamena
4. Oslonac za brušenje
5. Brusni kamen
6. Matica za priključak brusne sjajle
7. Brusna sjajla
8. Vijak za podešavanje oslonca
9. Potenciometar za regulaciju broja obrtaja
10. Prekidač Uključeno/Isključeno
11. Postolje
12. Motor
13. Poklopac četkica

Tehnički podaci

Napon: ----- 230V~50Hz
 Snaga: ----- 120W S2-30min
 Broj obrtaja bez opterećenja: ----- 0-9900 /min
 Prečnik brusnog kamena: ----- Ø75 mm
 Maksimalna širina brusnog kamena: ----- 20 mm
 Prečnik otvora brusnog kamena: ----- Ø10 mm
 Težina: ----- 2.2 kg
 Nosite zaštitu za uši od buke. Buka može da utiče na gubitak sluha.

Vrednosti buke i vibracija utvrđene su u skladu s normom EN 61029.
 Nivo zvučnog pritiska: $L_{pA} = 80.5 \text{ dB(A)}$
 Nivo zvučne snage: $L_{WA} = 93.5 \text{ dB(A)}$
 Faktor nesigurnosti: $K = 3 \text{ dB(A)}$
 Nivo emisije vibracija: $a_h \leq 2.5 \text{ m/s}^2$
 Faktor nesigurnosti: $K = 1.5 \text{ m/s}^2$

Bezbednosna uputstva

Bezbednosna uputstva za električni alat

Upozorenje:



- Pročitajte sva upozorenja i uputstva. Ako ne poštujete upozorenja i uputstva, to može dovesti do strujnog udara, požara i / ili ozbiljnih povreda.
- Čuvajte sva upozorenja i uputstva za buduću upotrebu. Termin "električni alat" u upozorenjima se odnosi na uređaje sa električnim napajanjem pomoću kabla i baterijsko napajanje.

Opšta bezbednosna uputstva za električni alat

Upozorenje!

Kada koristite električni alat, uvek treba voditi računa o osnovnim sigurnosnim uputstvima kako biste smanjili rizik od požara, električnog udara i povreda osoba, uključujući sledeća uputstva.

Pre upotrebe ovog proizvoda pažljivo pročitajte sva uputstva i sačuvajte ove informacije za buduću upotrebu.

- Držite radno mesto čistim i urednim. Neuredna radna mesta su čest uzrok nezgoda i povreda.
- Uzmite u obzir okruženje u kojem radite. Ne izlažite električni uređaj kiši ili vlazi. Ne koristite električni uređaj u mokrom i vlažnom okruženju. Držite radno mesto dobro osvetljeno. Ne koristite električni alat u sredinama gde postoje zapaljivi ili eksplozivni gasovi i materije.
- Zaštita od električnog udara. Izbegavajte kontakt tela sa uzemljenim delovima, kao što su vodovodne cevi, radijatori, frižideri, šporeti i sl.
- Držite posmatrača, naročito decu dalje od vašeg radnog mesta. Ne dozvolite im da dodiruju strujni kabl ili uređaj dok je u radu.
- Čuvanje uređaja kada nije u upotrebi. Kada ne koristite uređaj, držite ga u zatvorenim i suvim prostorijama van domašaja dece.
- Nemojte siliti alat. To će doprineti boljem učinku vašeg posla ako koristite uređaj za ono za šta je dizajniran.
- Koristite pravi izbor alata. Ne koristite male uređaje za kućnu upotrebu kao industrijski alat. Ne koristite električni alat za namene za koje nije predviđen. Na primer: ne koristite ručni cirkular za sečenje cepanica.
- Oblačite se pravilno. Nikada ne nosite labavu odeću, nakit ili dugu kosu. Labava odeća, nakit ili duga kosa mogu biti zahvaćeni od strane rotirajućih delova uređaja i naneti ozbiljne telesne povrede. Nosite neklizajuću obuću.
- Koristite zaštitnu opremu. Obavezna je upotreba zaštitnih naočara, zaštite za uši i maske za prašinu. Ako postoji mogućnost, priključite industrijski usisivač za prašinu.
- Ne koristite uređaj ako je napojni strujni kabl oštećen na bilo koji način. Nikada ne povlačite za kabl da biste izvukli utikač iz utičnice. Držite kabl dalje od oštih ivica, toplote ili masti i ulja.
- Pričvršćivanje radnog komada. Koristite, kad god je to moguće, stezna klešta da biste držali radni komad tokom obrade. Ovo je mnogo pouzdanije nego držanje komada rukom.
- Prilikom rada stojte stabilno i u ravnoteži u svakom trenutku.
- Održavajte vaš električni alat pažljivo.
 Držite sve rezne delove ostrim i čistim.
 Pratite uputstva za zamenu maziva i dodataka.
 U slučaju da se ošteti strujni kabl, obavezno ga zamenite u ovlašćenom servisu.
 Držite vaše ruke suvim i čistim od masti i ulja.

- Isključite električni alat iz električne mreže. Uvek isključite uređaj iz električne mreže kada ga ne koristite, pre početka sa radom na održavanju, zamene pribora i čišćenja.
- Uklonite sve ključeve za podešavanje u blizini radnog mesta pre uključivanja uređaja. Sitni ključevi, alat i pribor mogu biti odbačeni od strane rotirajućih delova uređaja i mogu da nanesu ozbiljne telesne povrede.
- Izbegavajte nenamerno pokretanje uređaja. Budite sigurni da je prekidač u položaju "isključeno" pre nego što uključite uređaj u električnu utičnicu.
- Prođužni kabel. U koliko radite na otvorenom i morate koristiti produžni kabel, koristite isključivo kablove koji su namenjeni za upotrebu na otvorenom, kao i da imaju odgovarajući presek žice. Ako je kabel na koturu, razmotajte ga do kraja kako biste izbegli njegovo zagrevanje.
- Budite oprezni kada radite. Uvek gledajte šta radite, budite koncentrisani na to što radite i nemojte raditi sa električnim alatom ako ste umorni, pod dejstvom lekova, alkohola ili droga.
- Proverite ima li oštećenih delova na uređaju.
Pre početka sa radom, pažljivo proverite da li su svi delovi pravilno i bezbedno postavljeni za početak rada.
Proverite poravnanje ili blokiranje pokretnih delova, kao i odsustvo slomljenih delova ili sredstava za pričvršćivanje i drugih sredstava, koji mogu da utiču na rad uređaja.
Oštećeni štitnici ili delovi moraju biti popravljani ili zamenjeni u ovlašćenom servisu.
Ako je oštećen ili neispravan prekidač za uključivanje/isključivanje, on mora biti zamenjen u ovlašćenom servisu. Električni uređaj koji se ne može uključivati ili isključivati pomoću prekidača, ne sme se koristiti.
- Upozorenje! Korišćenje pribora ili nastavaka koji nisu dozvoljeni ovim uputstvom je strogo zabranjeno i može dovesti do oštećenja samog uređaja i povreda.
- Vaš uređaj popravljajte isključivo u ovlašćenom servisu uz upotrebu originalnih rezervnih delova. U slučaju da ne primenjujete ovo pravilo, može doći do velikih opasnosti po korisnika i imovinu.

Bezbednosna uputstva za stonu brusilicu

- Koristite zaštitne naočare.
- Ne koristite iskidane ili iskrivljene brusne ploče ili diskove za poliranje.
- U slučaju da koristite brusno kamenje drugog proizvođača, vodite računa da je obodna brzina tih ploča ili diskova za poliranje veća ili jednaka obodnoj brzini propisanoj za ovaj uređaj, a koja se nalazi na kontrolnoj pločici uređaja.
- Često prilagođavajte podešavajte štitnik protiv varnica i oslonac za radni komad, zbog habanja brusnog kamena. Održavajte razmak između brusnog kamena i oslonca na oko 2 mm, nikako ne veće. Čuvajte brusno kamenje na siguran način, uzimajući u obzir zahteve standarda za abrazivnu vrstu alata.
- Ovaj uređaj je predviđen da bude fiksiran. Potrebno je pričvrstiti ga na odgovarajuću radnu površinu.

Dodatna bezbednosna uputstva za stonu brusilicu

- Kabel za napajanje je dizajniran za uslove normalne upotrebe. Kabel je dizajniran tako da podržava normalna mehanička ograničenja. Nemojte praviti petlje sa kablom, niti ga stavljati na stvari koje bi mogle da ga oštete. Takođe, kabel nikada ne sme da bude kontaktu sa tečnom materijom, izvorom toplote ili držanja u vlažnoj atmosferi. Nikada nemojte vaditi utikač povlačenjem za kabel.

Upozorenje: Prilikom održavanja, čišćenja, podešavanja ili zamene brusnog alata, obavezno isključite uređaj na prekidaču, sačekajte da se potpuno zaustavi i izvadite utikač iz električne utičnice.

- Obavezno koristite zaštitne rukavice i zaštitne naočare u skladu sa upotrebom alata.
- Nikada ne koristite ovaj uređaj bez zaštitnog oklopa za brusni pribor kao i bez plastičnog štitnika protiv varnica.
- Pre svake upotrebe proverite da li je oslonac radnog komada pravilno postavljen i čvrsto fiksiran. Kako se brusni kamen troši, tako nastavite da podešavate razmak plastičnog štitnika i oslonca radnog komada.
 - Razmak između brusnog kamena i oslonca radnog komada uvek mora biti 1,5 mm.
 - Razmak između brusnog kamena i plastičnog štitnika uvek mora biti 2 mm.
 - Kada se brusni kamen istroši potrebno ga je zameniti novim.
- Prilikom rada uvek stojte stabilno i u ravnoteži i nikada se ne istežite. Držite decu dalje od mesta rada.
- Nikada ne napuštajte uređaj dok je u radu i ne ostavljajte ga bez nadzora. Držite radno mesto čisto i

uredno.

- Pre puštanja u rad, proverite brusno kamenje da nema oštećenja. Ako se pojavi i naj manja sumnja u ispravnost brusnog kamenja, zamenite ih novim (postoji mogućnost pucanja usle velikog broja obrtaja).
- Brusno kamenje mora biti identičnih dimenzija kao originalno i istih radnih karakteristika.

Napomena: ovaj uređaj sa pripadajućim brusnim kamenjem nije predviđen za brušenje materijala kao što je olovo, magnezijum i lake legure.

Ovaj uređaj je namenjen isključivo za kućnu upotrebu u amaterske svrhe.

- Ovaj uređaj nije namenjen za dugotrajnu neprekidnu upotrebu. Uverite se da se uređaj nije pregrejavao.



S2-30min: Nakon korišćenja uređaja u trajanju od 30 minuta, ostavite da se ohladi do sobne temperature pre sledeće upotrebe.

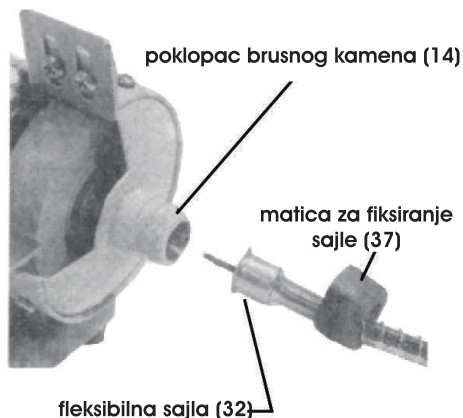
Namena

Ovaj uređaj je namenjen za oštrenje alata, brušenje metala ili sličnih materijala, za čišćenje, poliranje ili zarubljivanje metala ili sličnih materijala pomoću brusnog kamena i diska za poliranje postavljene na suprotnim krajevima osovine, a koji se nalaze u odgovarajućem postavljanju gde se radni komadi drže ručno ili pomoću steznih klešta. Ovaj uređaj nije namenjen za brušenje velikih metalnih komada. Takođe je moguće dodati fleksibilnu sajlu (bojaks) za obradu manjih površina iz ruke.

Postavljanje fleksibilne sajle na uređaj

Upozorenje: Prilikom postavljanja fleksibilne sajle obavezno izvucite utikač iz električne utičnice.

- Postavite fleksibilnu sajlu (32) tako da uđe u otvor na poklopcu brusnog kamena (14). Vodite računa da sajla pravilno uđe u predviđeni otvor.
- Zavrnite maticu (37) na navojnom otvoru poklopca (14).



Rad sa uređajem

- Koristite odgovarajuće brusno kamenje za određenu vrstu posla.
Meka gradacija za tvrde metale
Tvrda gradacija za meke metale
- Ne brusite drvo, plastiku, meke legure, olovo i slične materijale kako biste izbegli zapušavanje brusnog kamena.
- Ne primenjujte silu na radni komad jer ne bi trebalo da bude u prevelikom kontaktu sa brusnim kamenom.
- Kod dužeg brušenja istog radnog komada, obavezno ga hladite u vodi.
- Neke alate, na primer dleća za drvo, ne treba oštiriti na plavu boju kako ih ne biste zakalili.
- Držite radni komad čvrsto kako se nebi zaglavio između oslonca i brusnog kamena. Ovo može dovesti do oštećenja brusnog kamena.

Zamena brusnog kamena

Upozorenje: Prilikom zamene brusnog kamena obavezno izvucite utikač iz električne utičnice.

- Skinite oblogu brusnog kamena (5).
- Odvrite maticu brusnog kamena ili žičane četke. Da biste zamenili desni brusni kamen, skinite oblogu (9).
Pažnja: gledajući spreda, navoj na desnoj strani osovine je desni, standardni, a navoj na levoj strani osovine je levi.
- Skinite steznu prirubnicu (4) i brusni kamen.
- Izvršite promenu brusnog kamena ili polir diska tako što ćete ih ponovo sastaviti obrnutim postupkom. (zategnite maticu do kraja).
- Uključite točilo da radi nekoliko sekundi bez opterećenja.
Ovaj postupak omogućava:
- Zatezanje brusnog kamena (obrnuti navoj od smera rotacije omogućava samozatezanje).
- Otkrivanje eventualnih grešaka kod skalpanja.

Zaštita životne sredine



Nakon isteka radnog veka vašeg uređaja, ne odlažite ga skupa sa redovnim kućnim otpadom, nego ga predajte u vama najbliži centar za reciklažu elektronskog otpada. Na taj način ćete doprineti očuvanju životne sredine i obezbediti sirovine za buduću proizvodnju.

Simboli i njihovo značenje



Simbol upozorenja i opasnosti.



Pročitajte uputstvo za upotrebu pre stavljanja uređaja u pogon.



Nosite zaštitne naočare pri radu sa ovim uređajem.



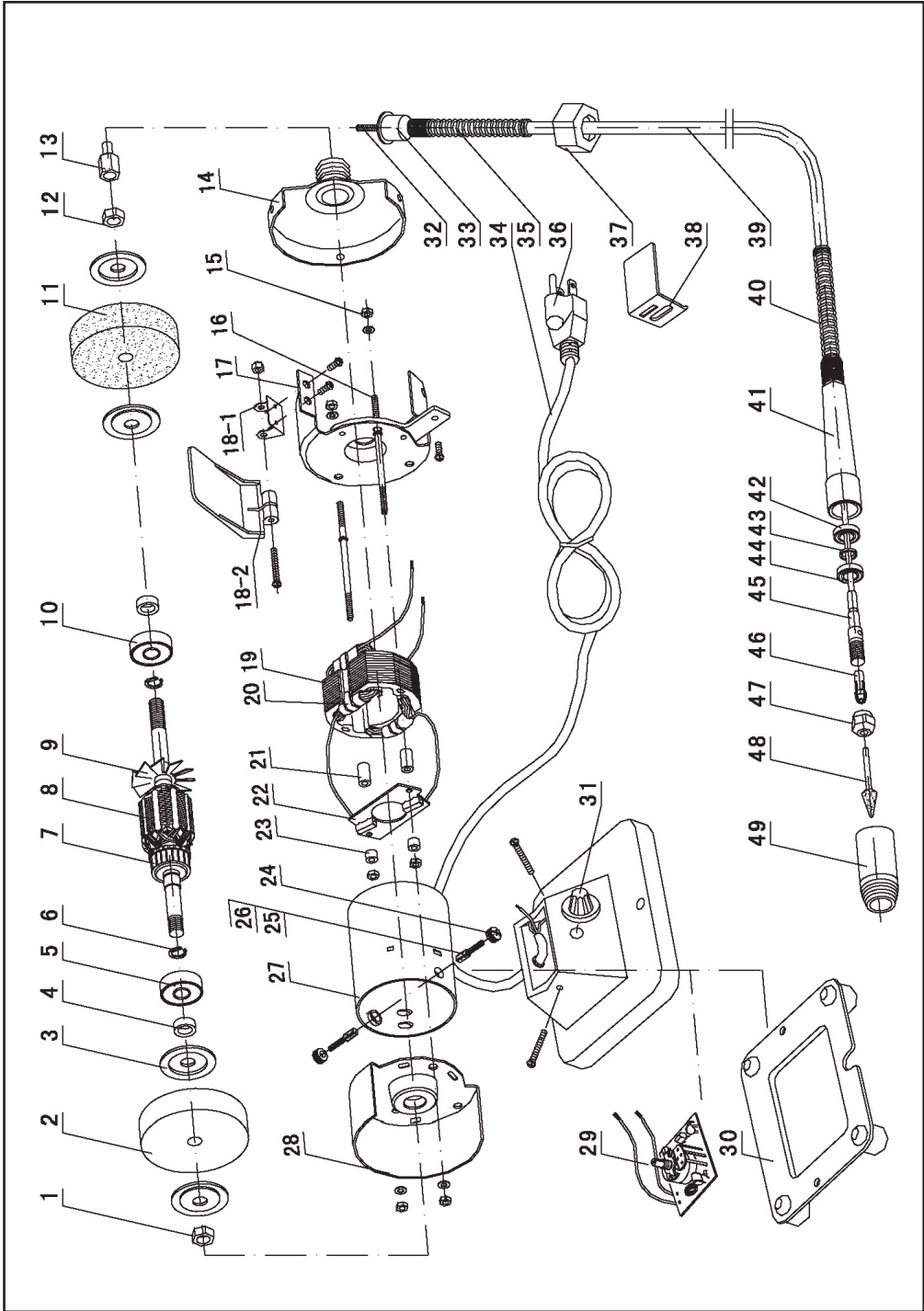
Nosite zaštitu za uši od buke.



Pri radu sa ovim uređajem nosite masku za zaštitu disajnih puteva. Obradivanjem materijala može nastati prašina opasna po zdravlje. Ne sme da se obrađuje materijal koji sadrži azbest!

NAPOMENA: Ovo uputstvo je rađeno isključivo za srpsko tržište i kao takvo je originalno.

UPUTSTVO IZDAO: Womax, Herman-Voith Straße 4, 89522 Heidenheim, Nemačka



POZICIJA	NAZIV POZICIJE	POZICIJA	NAZIV POZICIJE
1	MATICA LEVA	27	KUĆIŠTE MOTORA
2	POLIR PLOČA	28	ŠTITNIK
3	PRSTEN	29	ELEKTRONIKA
4	PODLOŠKA	30	POSTOLJE
5	LEŽAJ	31	DUGME POTENCIOMETRA
6	OSIGURAČ	32	FLEKSIBILNA SAJLA
7-8-9	ROTOR	33	ADAPTER
10	LEŽAJ	34	KABEL
11	BRUSNI KAMEN	35	OPRUGA
12	MATICA DESNA	36	UTIKAČ
13	MATICA ZA SAJLU	37	MATICA ZA FLEKSIBILNU SAJLU
14	POKLOPAC BRUSNOG KAMENA	38	OSLONAC ALATA
15	MATICA	39	BUŽIR
16	VIJAK	40	OPRUGA
17	ŠTITNIK	41	OBLOGA STEZNE GLAVE
18-1	ŠTITNIK	42	LEŽAJ
18-2	OSLONAC	43	PODLOŠKA
19-20	STATOR	44	LEŽAJ
21	OBLOGA ŽICE	45	OSOVINA
22	DRŽAČ ČETKICA	46	STEZNA GLAVA
23	OBLOGA ŽICE	47	MATICA STEZNE GLAVE
24	VIJAK ČETKICA	48	BRUSNI KAMEN
25	OPRUGA ČETKICA	49	ŠTITNIK STEZNE GLAVE
26	ČETKICE		
27	KUĆIŠTE MOTORA		

EC deklaracija o usaglašenosti

(prevod)

Mi proizvođač,

Womax

Lammstrasse 81, D-89520 HEIDENHEIM

Izjavljujemo da su nabrojane mašine u saglasnosti sa svim osnovnim i bezbednosnim zahtevima:

- EMC direktiva 2014/30/EU
- MD direktiva 2006/42/EC

Naziv proizvoda: Oštrač

Tip proizvoda:

W-BS 240; W-BS 65; W-BTS 350; W-DG 150-200; W-DS 150; W-DS 150/200;
W-DS 400; W-SK 220

Robna marka: Womax

Za navedene modele, izdati su izveštaji/sertifikati:

E8N 10 08 74122 001 i 70.403.10.475.01-01

Primenjeni standard:

EN 55014-1:2006

EN 61029-1:2009

EN 55014-2/A2:2008

EN 61029-2-4/A1:2003

EN 61000-3-2:2006

EN 61000-3-3:2008

Sva tehnička dokumentacija se nalazi u sedištu kompanije Womax, Lammstrasse 81, D-89520 Heidenheim, Nemačka.

Lice odgovorno za tehničku dokumentaciju je gospodin Branislav Cvijanović.

Heidenheim,

Datum: 16.06.2016.

Branislav Cvijanović

Direktor

PRAVA POTROŠAČA

Poštovani potrošači,

Kupili ste proizvod: **OŠTRAČ DVOSTRANI SA SAJLOM**,

koji je uvezlo **WOBY HAUS DOO**, Braće Ribnikar 55, 21000 Novi Sad,

tip: **W-DS 150**, fabrički broj: _____, datum proizvodnje _____.

Datum fiskalnog računa: _____, broj fiskalnog računa: _____.

Naziv i adresa trgovca i pečat: _____

(M.P.)

DA BISTE UVEK ZNALI SVOJA PRAVA U VEZI SA SAOBRAZNOŠĆU PROIZVODA KOJI STE KUPILI, A I RADI LAKŠE IDENTIFIKACIJE PROIZVODA I DATUMA PRODAJE, PREPORUČUJEMO VAM DA SAČUVATE OVAJ DOKUMENT!

Ovom kupovinom stekli ste sva prava o saobraznosti propisana članom 50. – 52. Zakona o zaštiti potrošača („Službeni glasnik RS“ br. 62/2014) koja ovaj proizvod sadrži.

Ako roba koju ste kupili nije saobrazna ugovoru, obratite se trgovcu kod koga ste robu kupili, u roku od **2 godine** od dana kupovine i imate pravo da zahtevate da Vam otkloni nesaobraznost u primerenom roku, opravkom ili zamenom bez naknade, ili ukoliko ne ostvarite pravo na opravku, ili zamenu u primerenom roku, imate pravo da raskinete ugovor (povraćaj novca).

Trgovac kome ste izjavili reklamaciju dužan je da Vam odgovori najkasnije u roku od 8 dana od dana prijema reklamacije, sa izjašnjenjem o podnetom zahtevu i predlogom njegovog rešavanja.

U slučaju prihvatanja reklamacije, sve troškove potrebne za otklanjanje nesaobraznosti proizvoda, kao i troškove prevoza nesaobraznog proizvoda, snosi će trgovac.

Za sve informacije i u cilju što bržeg i efikasnijeg rešavanja eventualnih problema, preporučujemo Vam usluge ovlašćenog servisa koji je naveden u Uputstvu za upotrebu.

U svrhu što bolje i kvalitetnije eksploatacije ovog proizvoda, molimo Vas da proizvod koristite u skladu sa uputstvom za upotrebu kao i da ga ne izlažete uslovima koji mogu da onemoguće ili umanje saobraznost (prašina, vlaga, toplota, pad, udar i slični uslovi ili faktori).

Ovim dokumentom prestaje važnost svih garantnih dokumenata koje eventualno dobijete prilikom kupovine, a nalaze se upakovani uz robu.

NAPOMENA: Ovaj proizvod je namenjen isključivo za kućnu upotrebu i tretira se kao hobi alat. Svaka reklamacija za koju se ustanovi da je nastala upotrebom u profesionalne svrhe, smatraće se zloupotrebom i odstupanjem od predviđene namene i biće odbijena.

Ovaj alat je namenjen ISKLJUČIVO ZA KUĆNU UPOTREBU i kao takvog ga treba koristiti

**Potrošači molimo Vas da obratite pažnju
na sledeće tačke i pojave o kojima treba voditi računa
i izbegavati ih tokom upotrebe uređaja:**

1. Nestručna upotreba ili zloupotreba koja uzrokuje preopterećenje mašine usled dejstva prekomerne sile (pregorevanje motora) ili upotreba neodgovarajućih alata za datu mašinu (veće brusno kamenje nego što je to predviđeno...).
2. Oštećenja nastala usled dejstva stranih tela (npr. peska, prašine, kamenja, opiljaka i sl.).
3. Oštećenja nastala kao rezultat nemara korisnika, neredovnog održavanja i čišćenja alata.
4. Oštećenja nastala usled nepridržavanja uputstva za upotrebu ili pogrešnog korišćenja, kao i usled normalnog predviđenog trošenja habanjem prilikom normalne upotrebe.
5. Oštećenja nastala padom, udarom ili dejstvom agresivnog hemijskog ili toplotnog dejstva.
6. Ukoliko je alat delimično ili potpuno otvaran od strane neovlašćenih lica ili servisa, kao i neovlašćeni zahvati na električnoj instalaciji uređaja.
7. Oštećenja nastala usled priključivanja na energetsku mrežu u kojoj je napon manji ili veći od propisanog za optimalan rad mašine.
8. Ukoliko fabrička etiketa sa osnovnim podacima o mašini nedostaje ili je usled nepravilnog odnosa prema alatu pohabana do nečitljivosti ili neprepoznatljivosti.

Nije predviđeno da ovaj aparat upotrebljavaju osobe (uključujući i decu) sa smanjenim fizičkim, motoričkim i mentalnim sposobnostima ili osobe ograničenih znanja i iskustava bez prisustva osobe zadužene za njihovu bezbednost, odnosno staranje.

Deca se ne smeju igrati ovakvim aparatima.

SERVISER:

WOBY HAUS d.o.o.
NOVI SAD
Rumenački put bb
Tel: 021/ 22-16-990
Fax: 021/ 22-16-957
e-mail: servis@wobyhaus.co.rs

UVOZNIK:

WOBY HAUS d.o.o.
NOVI SAD
Braće Ribnikar 55
Tel: 021/ 47-222-12
Fax: 021/ 47-222-17
e-mail: info@wobyhaus.co.rs

Proizvođač: Womax, Herman-Voith Straße 4, 89522 Heidenheim, Nemačka