

# Womax

SRB

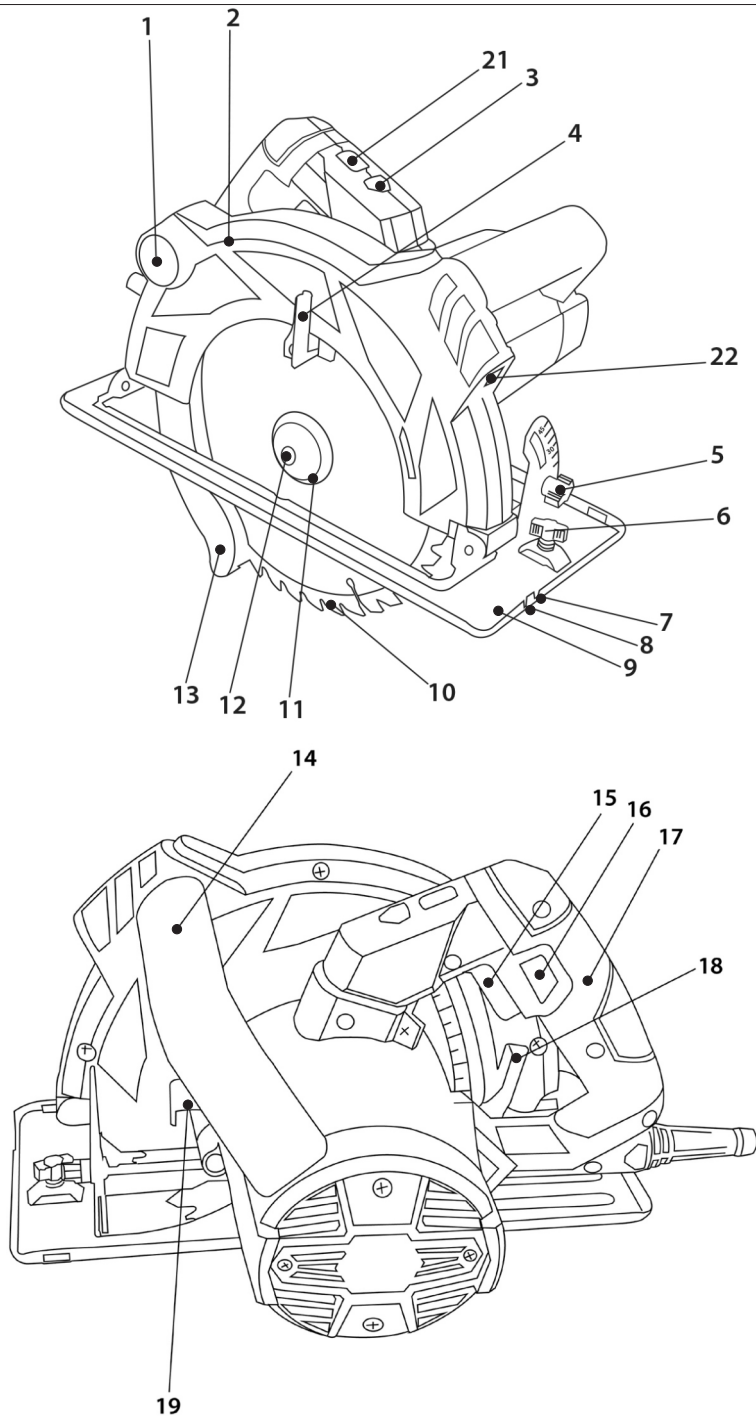
## UPUTSTVO ZA UPOTREBU

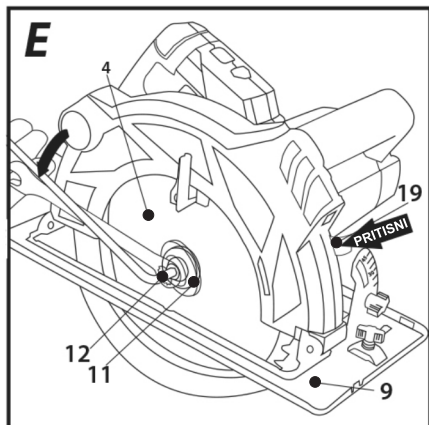
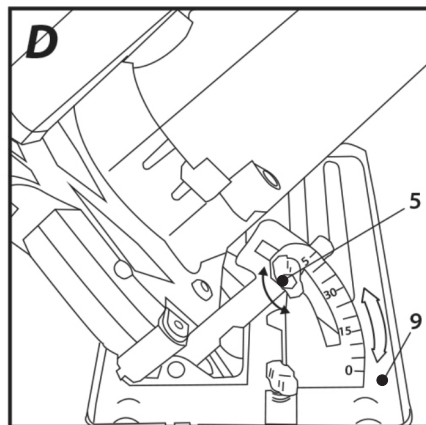
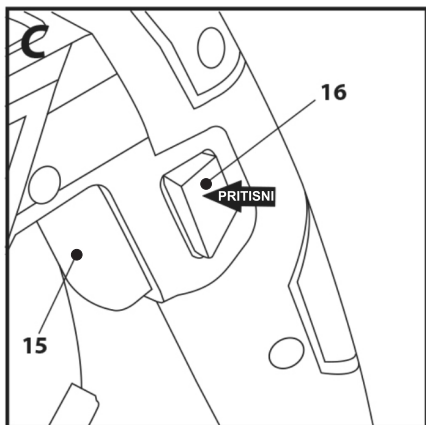
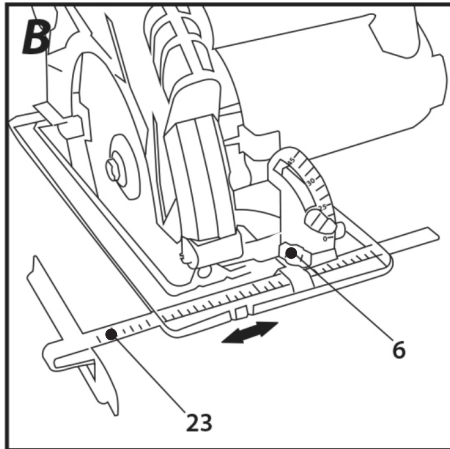
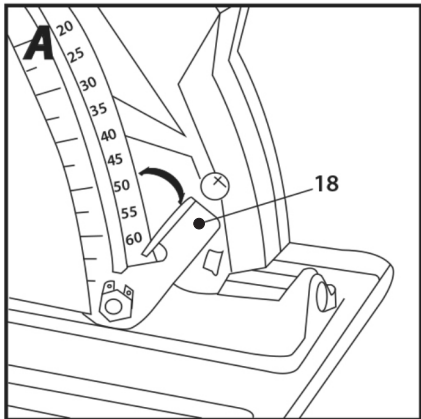
Testera kružna  
W-HK 1600



731.150.01

Slika 1







### **Pažnja:**

Pre početka korišćenja električnog uređaja potrebno je pažljivo pročitati dole dato uputstvo i u potpunosti se pridržavati svih napomena, upozorenja i uputa sadržanih u njemu.

### **Opšte mere bezbednosti**

#### **Opšte mere bezbednosti za korišćenje kružne testere bez klina za razdvajanje**

Nepridržavanje saveta datih u donjim upozorenjima o opasnostima i savetima koji se odnose na bezbednost prilikom upotrebe može dovesti do pojave strujnog udara, požara i/ili ozbiljnih telesnih povreda.

### **Upozorenje**

- Ruke držati dalje od prostora sečenja i ploče za sečenje. Drugu ruku držati na pomoćnom rukohvatu ili na kućištu motora. Ukoliko se obema rukama drži testera, to će smanjiti rizik od ozleda pločom za sečenje.
- Nije dozvoljeno postavljati ruku ispod predmeta koji se obrađuje. Štitnik ne može da zaštiti od ploče za sečenje koja se obrće ispod predmeta koji se obrađuje.
- Postaviti dubinu sečenja koja odgovara debljini predmeta za obradu. Preporučuje se da ploča za sečenje bude postavljena ispod sečenog materijala na visini manjoj od visine zuba.
- Nikada nije dozvoljeno držati predmet za sečenje u rukama ili na nogama. Predmet za obradu pričvrstiti pomoću stege na stabilnu podlogu. Dobro pričvršćivanje predmeta koji se obrađuje je veoma važno, kako bi se izbegle nesreće u kontaktu s telom, zaglavljivanja ploče za sečenje koja se obrće ili gubitka kontrole sečenja.
- Tokom rada držati testeru za izolovane površine namenjene za to.
- Posebno treba obratiti pažnju da se ploča za sečenje koja se obrće ne dodiruje sa kablovima koji su pod naponom ili strujnim kablovima testere. Dodirivanje „kablovima pod naponom“ sa metalnim delovima električnog uređaja može dovesti do strujnog udara.
- Za vreme uzdužnog sečenja uvek koristiti vodiču za uzdužno sečenje ili vodiču za ivice. To će poboljšati produktivnost sečenja i smanjiti mogućnost ukleštenja ploče za sečenje koja se obrće.
- Uvek koristiti ploče za sečenje odgovarajućih dimenzija, spoljašnjih i unutrašnjih prečnika. Ploče za sečenje koje ne odgovaraju pričvrstnom postolju mogu raditi ekscentrično, što može dovesti do gubitka kontrole nad uređajem.
- Nikada ne koristiti ploče za sečenje koje suoštećene ili neodgovarajuće podloške ili vijke. Podloške i pričvrstni vijci za ploču za sečenje napravljeni su specijalno za ovaj uređaj, kako bi omogućili optimalno funkcionisanje i bezbednost upotrebe.

### **Povratni udar, uzroci i njegovo sprečavanje**

- Trzanje unazad je naglo podizanje i povlačenje testere u smeru ka operateru, u liniji sečenja, uzrokovano nekontrolisanim sečenjem zbog ukleštene ili nepravilno postavljene ploče za sečenje;
- Kada je ploča za sečenje testere zakačena ili pritisnuta u pukotini, ploča za sečenje se zaustavlja i motor reaguje naglim pokretom testere nazad u pravcu ka operateru.
- Ukoliko je ploča za sečenje deformisana ili loše postavljena u elementu za sečenje, zubi ploče za sečenje nakon izlaska iz materijala mogu udariti gornju površinu sečenog materijala, izazivajući podizanje ploče za sečenje, a zatim i testere i trzanje u pravcu operatera.

Trzanje unazad je rezultat nepravilnog korišćenja testere ili nepravilnih procedura ili uslova eksploatacije i moguće je izbeći ga primenjujući pravilna sredstva opreza koji su dati niže.

- Držati testeru obema rukama čvrsto, s ramenima postavljenim tako da zadrže silu zadnjeg trzaja. Zadržati poziciju tela s jedne strane testere, ali ne u liniji sečenja. Zadnji trzaj može dovesti do brzog pokreta testere unazad, ali operater može da kontroliše silu trzaja, ukoliko se pridržava mera opreza.
- Kada ploča za sečenje počinje ili prekida sečenje iz bilo kog razloga, potrebno je otpustiti prekidač i držati testeru nepokretno u materijalu dok se ploča za sečenje u potpunosti ne zaustavi. Štrgo je zabranjeno pokušavati izvaditi ploču za sečenje iz materijala koji se seče, kao i vući testeru nazad, dok se ploča za sečenje okreće, jer to može izazvati trzanje unazad. Ispitati uzroke i preduzeti operacije korigovanja, u cilju uklanjanja uzroka zaustavljanja ploče za sečenje.
- U slučaju ponovnog zaustavljanja testere u elementu koji se obrađuje staviti ploču za sečenje u rez i proveriti da li su zubi ploče za sečenje blokirani u materijalu. Ukoliko se ploča za sečenje zaustavlja, kada se testera ponovo uključi može doći do njenog izbacivanja ili izazivanja trzanja unazad u odnosu na materijal koji se obrađuje.



- Duže ploče koje sećete treba podupreti kako bi se minimalizovao rizik od zaglavljivanja i trzanja testere unazad. Duže ploče imaju tendenciju da se saviju pod uticajem sopstvene težine. Podupirači treba da budu postavljeni ispod ploče sa obe strane, u blizini linije sećenja i u blizini kraja ploče.
- Ne koristiti tupe ili oštećenje ploče za sećenje. Nenaoštreni ili neodgovarajuće postavljeni zubi ploče za sećenje stvaraju uzan rez, što izaziva prekomerno trošenje, zaglavljivanje ploče za sećenje i trzanje unazad.
- Postaviti pravilne stege za dubinu sećenja i ugao naginjanja pre početka sećenja. Ukoliko se podešavanje testere menjaju u toku sećenja, to može izazvati uklještenje ili trzanje unazad.
- Posebno obratiti pažnju prilikom obavljanja dubokog sećenja u pregradnim zidovima. Ploča za sećenje može da preseče druge predmete, koji nisu vidljivi sa spoljne strane, izazivajući trzanje unazad.

### **Funkcije donje zaštite**

- Pre svake upotrebe proveriti donju zaštitu, da li je pravilno navučena. Ne koristiti testeru ukoliko se donja zaštita ne pomera slobodno i zatim odmah zatvara. Nikada ne pričvršćivati ili ostavljati donju zaštitu otvorenom. Ukoliko se testera slučajno ispusti donja zaštita može da se savije. Podići donju zaštitu uz pomoć drške za povlačenje i uveriti se da li se slobodno kreće i ne dodiruje testeru ili druge delove uređaja za posatvljanje ugla i dubine sećenja.
- Proveriti funkcionisanje opruge donje zaštite. Ukoliko zaštita i opruga ne rade ispravno, potrebno je popraviti ih pre upotrebe u ovlašćenom servisu. Rad donje zaštite može biti usporen, što je uzrokovano oštećenim delovima, lepljivim naslagama ili naslagama otpadaka.
- Dozvoljeno je ručno povlačenje donje zaštite ali samo prilikom specijalnih sećenja kao što su „duboko sećenje” i „slojevito sećenje”. Podizati donju zaštitu uz pomoć drške za povlačenje i kada je ploča za sećenje zaglavljena u materijalu, donja zaštita mora biti oslobođena. U slučaju svih ostalih vrsta sećenja preporučuje se da donja zaštita radi samostalno.
- Uvek posmatrati da li donja zaštita pokriva ploču za sećenje prilikom odlaganja testere na radni sto ili podlogu. Nezaštićena ploča za sećenje koja se obrće može da uzrokuje da testera odskoči unazad i pritom iseče sve što joj se nađe na putu. Potrebno je obratiti pažnju na vreme koje je potrebno da se ploča za sećenje potpuno zaustavi nakon isključivanja.

### **Dodatni saveti za bezbednost**

#### **Mere opreza**

- Ne upotrebljavati ploče za sećenje koje su oštećenje ili deformisane.
- Ne koristiti abrazivne rezne ploče.
- Upotrebljavati isključivo ploče za sećenje koje preporučuje proizvođač.
- Ne upotrebljavati ploče za sećenje koje nemaju karbidne zube.
- Prašina neke vrste drveta može predstavljati opasnost za zdravlje. Direktna fizički kontakt s prašinom može izazvati alergijsku reakciju i/li bolesti disajnih puteva operatera ili osoba koje se nalaze u blizini. Prašina hrasta ili bukve smatra se za kancerogenu, posebno u vezi sa supstancama za tretiranje drveta (sredstva za impregnaciju drveta).
- Koristiti sredstva za ličnu zaštitu poput:
  - zaštita za sluh, kako bi se smanjio rizik od gubitka sluha;
  - zaštita za oči;
  - zaštita disajnih puteva, kako bi se smanjio rizik od udisanja štetne prašine;
  - rukavice za rukovanje pločama za sećenje i drugim grubim i oštrim materijalima (ploče za sećenje treba da se drže za otvor kad god je to moguće);
- Priključiti sistem za odvođenje prašine za vreme sećenja drva ako je to moguće.

### **Bezbedan rad i konzervacija**

- Potrebno je odabrati ploču za sećenje koja odgovara vrsti materijala, koji treba da se seče.
- Zabranjeno je koristiti testeru za sećenje materijala koji nisu od drveta ili sličnih materijala.
- Zabranjeno je koristiti testeru bez zaštite ili kada je zaštita blokirana.
- Podloga u okolini mesta rada sa mašinom mora biti slobodna od klizavih materijala i isturenih elemenata.
- Potrebno je obezbediti adekvatno osvetljenje na mestu rada.
- Osoba koja koristi mašinu mora biti odgovarajuće obučena u oblasti njene upotrebe i korišćenja.

- Koristiti samo oštre ploče za sečenje.
- Obratiti pažnju na maksimalnu brzinu označenu na ploči za sečenje. Brzina označena na reznjoj ploči mora bi jednaka ili veća od maksimalne brzine uređaja.
- Uveriti se da su upotrebljeni delovi u skladu sa preporukama proizvođača.
- Potrebno je isključiti testeru iz struje u slučaju obavljanja poslova vezanih za konzervaciju.
- Ukoliko dođe do oštećenja strujnog kabela tokom rada, odmah isključiti dovod struje. **NE DODIRIVATI STRUJNI KABEL PRE ISKLJUČIVANJA IZ STRUJE.**
- Ukoliko testera poseduje laser, zamena lasera sa drugim tipom nije dozvoljena, a sve popravke treba da obavi ovlašćeni servis. Zabranjeno je usmeravati lasersli zrak u pravcu ljudi i životinja.
- Nikada ne koristite ovaj uređaj kao stacionarni. Ovaj uređaj nije dizajniran da bude fiksiran na radni sto.
- Materijal namenjen za obradu potrebno je pričvrstiti na stabilnu podlogu i obezbediti od pomeranja uz pomoć stega. Takav način pričvršćivanja predmeta koji se obrađuje sigurniji je od držanja istog u ruci.
- Pre odlaganja elektrouređaja potrebno je sačekati da se ploča za sečenje u potpunosti zaustavi. Ploča za sečenje može da se zablokira i dovede do gubitka kontrole nad elektrouređajem.

### Saveti za bezbedan rad lasera

Laserski uređaj, ugrađen u testeru, je 2 klase bezbednosti, sa maksimalnom snagom <1 mW, pri talasnoj dužini zraka od  $\lambda = 650$  nm. Takav uređaj nije opasan po vid, ali ipak nije dozvoljeno gledati direktno u snop zraka (može doći do pojave trenutnog slepila).



#### Upozorenje

Nije dozvoljeno direktno gledati direktno u snop laserskog svetla. Potrebno je pridržavati se dole datih saveta za bezbedno korišćenje lasera.

- Laserski uređaj potrebno je koristiti u skladu sa savetima proizvođača.
- Strogo je zabranjeno namerno ili slučajno uperiti snop laserskog zraka u pravcu ljudi, životinja ili drugim objektima, koji se ne obrađuju.
- Zabranjeno je dozvoliti da dođe do slučajnog upiranja snopa laserskih zraka prema očima ljudi ili životinja u periodu dužem od 0,25 s. takođe nije dozvoljeno uperiti laserski zrak na primer prema ogledalu.
- Uvek je potrebno uveriti se da je svetlo lasera upereno na materijal koji nema reflektujuću površinu.
- Sjajni čelični lim (ili drugi materijali sa površinom koja reflektuje svetlo) ne dozvoljava upotrebu laserskog svetla, jer bi to moglo dovesti do nesigurnog odbijanja svetla u pravcu operatera, nekih drugih osoba ili životinja.
- Zabranjeno je menjati agregat lasera uređajem nekog drugog tipa. Sve vrste popravki potrebno je da obavi ovlašćeni servis.



**PAŽNJA:** Regulacije koje nisu pomenute u datom uputstvu prete opasnošću izlaganja laserskim zracima!

**PAŽNJA!** Uređaj služi za rad u zatvorenom prostoru. Pored upotrebe sigurnosne konstrukcije iz samog pribora, upotrebe bezbednosnih sredstava i dodatnih zaštitnih mera, uvek postoji rizik od povreda tokom rada.

### Simboli i njihovo značenje:



1



2



3



4



5



6



7



8



9



10

1. Pročitajte uputstvo za upotrebu, pridržavajte se upozorenja i saveta za bezbednost.
2. Uređaj sa izolacijom klase II
3. Upozorenje, opasnost, napomena, važno.
4. Isključiti strujni kabal pre početka sa radom, servisiranja i popravke.
5. Čuvati uređaj od kiše i vlage.
6. Deci je zabranjen pristup uređaju.
7. Obavezno nosite zaštitne naočare.
8. Obavezno nosite zaštitu za uši od buke.
9. Nosite zaštitnu masku protiv prašine. Prilikom obrade drveta i drugih materijala može nastati prašina opasna po zdravlje. Azbestni materijali ne smeju se obrađivati!
10. Pažnja! Laserski zraci.

## Upotreba i namena

Kružna testera je ručni tip elektrouređaja sa izolacijom II klase. Pokreće se preko monofaznog elektromotora. Elektrouređaji tog tipa u širokoj su upotrebi za sečenje drveta i materijala sličnih drvetu. Zabranjeno je koristiti uređaj za sečenje drveta za ogrev. Pokušajni upotrebe testere za druge vrste poslova, osim onih koji su opisani u ovom uputstvu, tretiraće se kao nepravilna upotreba i zloupotreba. Testeru treba koristiti isključivo sa odgovarajućim pločama za sečenje, sa karbidnim zubima. Kružna testera je projektovana i namenjena isključivo za kućnu upotrebu za veliki broj poslova iz oblasti samostalne amaterske delatnosti. Testera nije namenjena za komercijalnu upotrebu u stolarskim ili drugim radionicama ili pogonima.

**Zabranjeno je koristiti ovaj uređaj suprotno od njegove namene.**

## Opis uređaja (odnosi se na skice na slici 1)

1. Priključak za odvod prašine
2. Gornja zaštita
3. Kontrolna signalizacija priključenja napona
4. Ručica donje zaštite
5. Matica za blokadu postavljanja postolja
6. Matica blokade paralelne vodice
7. Linija sečenja za 45°
8. Linija sečenja za 0°
9. Postolje
10. Ploča za sečenje
11. Podloga za prsten (prorubnica)
12. Vijak za fiksiranje rezne ploče
13. Donaj pokretna zaštita
14. Prednji rukohvat
15. Prekidač Uključeno/Isključeno
16. Sigurnosni prekidač
17. Zadnji rukohvat
18. Ručica blokade dubine sečenja
19. Dugme blokade osovine
21. Prekidač lasera
22. Laser
23. Paralelna vodica

\* Mogu se pojaviti razlike između crteža i proizvoda.

## Priprema za rad

### Postavljanje dubine sečenja

Dubinu sečenja pod pravim uglom moguće je regulisati u opsegu od 0 do 65 mm.

- Popustiti ručicu za blokadu dubine sečenja (18).
- Postaviti željenu dubinu sečenja (koristeći skalju).
- Blokirati ručicu za blokadu dubine sečenja (18) (slika A).

### Montiranje vodice za paralelno sečenje

Pri sečenju materijala na uske komade potrebno je koristiti paralelnu vodicu. Vodica može da se pričvrsti sa desne ili leve strane uređaja.

- Otpustiti ručicu za blokadu paralelne vodice (6).
- Postaviti graničnik paralelne vodice (23) u dva otvora na postolju testere (9).
- Postaviti željenu dubinu sečenja (koristeći skalju).
- Pričvrstiti paralelnu vodicu (23) uz pomoć matice za blokadu paralelne vodice (6) (slika B).

Paralelna vodica (23) može da se koristi i za koso sečenje u opsegu od 0° do 45°.

Nikada se ne sme dozvoliti da iza testere koja radi stoji ruka ili prsti. U slučaju da dođe do pojave trzaja, testera može da dođe do ruke što može izazvati teške telesne povrede.

## Otvaranje donje zaštite

Donja zaštita (13) ploče za sečenje (10) podleže automatskom pomeranju u meri kontakta sa sečenim materijalom. Da bi je ručno pomerili potrebno je pomaknuti ručicu donje zaštite (4).

## Odvođenje prašine

Kružna testera poseduje crevni priključak za odvod prašine (1) koji omogućava uklanjanje prašine i iverja koje nastaje u toku sečenja.

## Rad/Postavke

### Uključivanje/Isključivanje

Napon mreže mora odgovarati visini napona koji je dat na nominalnoj tablici testere. Prilikom uključivanja testeru treba držati obema rukama, pošto obrtni momenat motora može uzrokovati nekontrolisani obrt uređaja.

Potrebno je zapamtiti da nakon isključenja testere, njeni pokretni elementi se okreću još neko vreme.

Testera poseduje sigurnosni prekidač (16) koji obezbeđuje slučajno pokretanje uređaja.

### Uključivanje:

- Pritisnuti sigurnosni taster (16) (slika C).
- Pritisnuti prekidač Uključeno/Isključeno (15).

### Isključivanje:

- Za isključivanje uređaja, otpustite do kraja prekidač (15).

## Kontrolna signalizacija priključenja napona

U momentu priključenja testere na električnu mrežu, kontrolna signalizacija priključenja napona (3) se uključuje i svetli.

## Rad lasera

Zabranjeno je gledati direktno u svetlo lasera ili njegov odbitak od reflektujuće površine i zabranjeno je usmeravati zrak lasera prema bilo kojoj osobi ili životinji. Svetlo laserskih zraka omogućava bolju kontrolu linije željenog pravca sečenja.

Generator lasera (22) predstavlja deo opreme testere i predviđen je za korišćenje prilikom preciznog sečenja. Sistem laserskog uređaja treba isključiti ukoliko se laser ne koristi.

- Pritisnuti prekidač lasera (21) u poziciju uključen.
- Laser počinje da emituje crvenu liniju, vidljivu na materijalu.
- Sečenje treba obaviti duž te linije.
- Nakon završetka sečenja isključiti laser na prekidaču (21).

Prašina nastala tokom sečenja može da priguši svetlo lasera i zbog toga je potrebno povremeno očistiti sočivo projektora lasera.

## Sečenje

Liniju sečenja pokazuje pokazatelj linije sečenja (7) ili (8).

- Pre početka posla potrebno je obema rukama sigurno držati testeru, koristeći obe drške.
- Testera se može uključiti tek tada kada je udaljena od materijala predviđenog za sečenje.
- Zabranjeno je pritiskati testeru prekomernom silom, potrebno je primenjivati umereni pritisak, konstantno.
- Nakon završetka sečenja potrebno je pustiti da se ploča za sečenje potpuno zaustavi.
- Ukoliko se sečenje prekine pre planiranog završetka, prilikom nastavljanja potrebno je najpre sačekati kada se testera uključi, kako bi dostigla svoju maksimalnu brzinu obrtaja, a onda pažljivo postaviti ploču za sečenje u započeti rez sečenog materijala.
- Kada se vlakna materijala (drвета) seku popreko, ponekad vlakna imaju tendenciju da se podižu ka gore i odvajaju (pomeranje testere sa malom brzinom minimalizuje pojavljivanje te tendencije).
- Uveriti se da li donja zaštita svojim pomeranjem dolazi do krajnjeg mogućeg položaja.
- Pre pristupanja sečenju uvek je potrebno uveriti se da li su ručica za blokadu dubine sečenja i točkić za blokadu podešavanja postolja testere pravilno zavrnuti.
- Za rad s testerom potrebno je koristiti isključivo ploče za sečenje sa određenim spoljnim prečnikom i

- odgovarajućim prečnikom otvora za montažu na osovinu.
- Materijal koji se seče treba da bude potpuno i pravilno fiksiran.
- Na širi deo postolja testere treba stavljati one delove materijala koji nisu odsečeni.

Ukoliko dimenzije materijala nisu velike, materijal je potrebno pričvrstiti uz pomoć stolarskih stega. Ukoliko postolje testere ne prelazi preko materijala koji se obrađuje, već je podignuta, postoji opasnost od pojave trzanja.

Odgovarajuće pričvršćivanje materijala koji se seče i čvrsto držanje testere, osiguravaju punu kontrolu rada elektrouređajem, što omogućava izbegavanje opasnosti povređivanja tela.

Zabranjeno je vršiti probe pridržavanja rukom manjih delova materijala.

### Sečenje pod uglom

- Otpustiti ručicu blokade podešavanja postolja (5) (slika D).
- Podesiti postolje (9) na željeni ugao (od 0° do 45°) koristeći skalnu.
- Pričvrstiti ručicu blokade podešavanja postolja (5).

Treba zapamtiti da prilikom sečenja pod uglom dolazi do veće opasnosti od pojave trzaja (veća mogućnost zaglavljivanja ploče za sečenje), i zbog toga treba obratiti pažnju da postolje testere prilježe celom površinom na materijal koji se obrađuje. Sečenje vršiti laganim kretanjem prema napred.

### Sečenje preko usecanja u materijal

Pre pristupanja regulaciji, isključiti testeru iz struje.

- Postaviti željenu dubinu sečenja koja odgovara debljini sečenog materijala.
- Nagnuti testeru tako da prednja ivica postolja (9) testere bude naslonjena na materijal predviđen za sečenje, a marker od 0° za sečenje pod pravim uglom treba da stoji na liniji predviđenog sečenja.
- Nakon postavljanja testere na mesto gde će se vršiti sečenje potrebno je podići donju zaštitu (13) uz pomoć ručice donje zaštite (4) (ploča za sečenje testere treba da je iznad materijala).
- Pokrenuti uređaj i sačekati da ploča za sečenje dostigne punu brzinu obrtaja.
- Postepeno spuštati testeru uglavljujući ploču za sečenje u materijal (za vreme tog pokreta prednja ivica postolja testere potrebno je da dodiruje površinu materijala).
- Kada ploča za sečenje otpočne da seče treba otpustiti donju zaštitu.
- Kada se postolje testere celom svojom površinom osloni na materijal, sečenje treba nastaviti, gurajući testeru prema napred.
- Zabranjeno je povlačiti testeru sa pločom za sečenje koja se obrće, kada postoji opasnost od pojave trzanja unazad.
- Sečenje završiti na način suprotan od njegovog otpočinjanja, obrćući testeru oko linije gde se dodiruje prednja ivica postolja testere sa materijalom koji se obrađuje.
- Dozvolite da se, nakon isključivanja testere, njena ploča za sečenje potpuno zaustavi, pre nego što se uređaj izvadi iz materijala.
- Ukoliko postoji takva potreba, obradu uglova potrebno je izvršiti pomoću ručne testere.

### Sečenje ili odsecanje većih delova materijala

Za vreme sečenja većih ploča materijala ili dasaka, potrebno je odgovarajuće ih podupreti, u cilju izbegavanja eventualnog trzanja ploče za sečenje (pojava trzanja), slučajna zaglavljivanja ploče za sečenje u rez materijala.

### Upotreba i održavanje

Pre pristupanja bilo kakvim operacijama vezanim za instalaciju, podešavanje, popravku ili upotrebu, potrebno je izvaditi utikač strujnog kabela iz strujne utičnice.

### Održavanje i skladištenje

- Preporučuje se čišćenje uređaja neposredno nakon svake upotrebe.
- Za čišćenje ne treba koristiti vodu ili druge tečnosti.
- Uređaj treba čistiti uz pomoć četke ili produvati kompresovanim vazduhom niskog pritiska.
- Ne koristiti sredstva za čišćenje niti rastvarače jer oni mogu oštetiti delove napravljenje od plastičnih masa.
- Redovno treba čistiti ventilacione otvore na kućištu motora kako ne bi došlo do pregrevanja uređaja.

- Zabranjeno je čistiti ventilacione otvore stavljajući u njih oštre predmete poput odvijača ili tome slično.
- U slučaju oštećenja strujnog kabla, potrebno je odmah ga zameniti novim sa istim parametrima. Tu operaciju treba poveriti ovlašćenom servisu.
- U slučaju pojave prekomernog varničenja na motoru savetuje se provera stanja ugljenih četkica motora, koju treba da obavi ovlašćeni servis.
- Za vreme normalnog korišćenja ploča za sečenje posle izvesnog vreme postaje tupa. Znak otupljenja ploče jeste otežano povlačenje testere prema napred prilikom sečenja.
- Ukoliko se utvrdi oštećenje ploče sa sečenje, potrebno je odmah da se zameni.
- Ploča za sečenje treba uvek da bude oštra.
- Uređaj uvek treba čuvati na suvom i provetrenom mestu, nedostupnom za decu.

### Zamena ploče za sečenje

Pre početka radova na zameni rezne ploče, isključite uređaj, sačekajte da se sečivo potpuno zaustavi i izvucite utikač iz električne utičnice.

- Uz pomoć dobijenog okastog ključa i specijalnog ključa, odvrtiti vijak koji pričvršćuje ploču za sečenje (12) okrećući u levu stranu.
  - Kako bi se izbeglo obrtanje osovine testere za vreme odvrtanja vijka ploče za sečenje, potrebno je blokirati osovinu tasterom za blokadu osovine (19) (slika E).
  - Skinuti spoljnu podlogu prstena (11).
  - Uz pomoć ručice donje zaštite (4) pomeriti donju zaštitu (13) tako da što više uđe u gornju zaštitu (2) (u tom trenutku treba proveriti stanje i funkcionisanje opruge donje zaštite).
  - Izvadite ploču za sečenje (10) preko zareza na postolju testere (9).
  - Postaviti novu ploču za sečenje u položaj u kojem će biti najlakše postaviti zube ploče za sečenje i na njoj postavljene strelice sa pravcem koji je prikazan i na gornjoj zaštiti.
  - Ubaciti ploču za sečenje preko zareza na postolju testere i montirati je na osovinu, tako da leži na površini unutrašnjeg prstena i da je centralno postavljena na njegovom udubljenju.
  - Montirati spoljašnju podlogu za prsten (11) i pričvrstiti vijak ploče za sečenje (12) okrećući ga u desno.
- Potrebno je obratiti pažnju da se ploča za sečenje montira sa zubima postavljenim u pravilnom smeru. Pravec obrtanja osovine uređaja pokazuje strelica na kućištu testere.
- Potrebno je obratiti pažnju na način hvatanja ploče za sečenje. Treba koristiti zaštitne rukavice kako bi se zaštitile ruke od kontakta sa oštrim zbuima ploče za sečenje.

### Zamena ugljenih četkica

Istrošene (kraće od 5 mm), spaljene ili napukle ugljene četkice motora treba odmah zameniti. Uvek se istovremeno menjaju obe četkice. Operaciju promene ugljenih četkica treba poveriti isključivo ovlašćenom servisu.

Takođe i sve vrste popravki treba poveriti ovlašćenom servisu.

### Podaci vezani za buku i vibracije

Nivo emitovane buke poput nivoa emitovanog akustičnog pritiska  $L_{pA}$  kao i nivo akustične snage  $L_{WA}$  i nepreciznost dimenzije K, dati su u nastavku uputstva, u skladu sa normom EN 60745-1:2009+A11.

Vrednost vibracija  $a_v$  i mera nesigurnost K označeni su u skladu sa normom EN 60745-1:2009+A11, dato dole.

Dati nivo vibracija, u nastavku, izmeren je u skladu sa normom EN 60745-1:2009+A11 procedurom merenja i može se koristiti za poređenje sličnih uređaja. Može se takođe koristiti za preliminarnu procenu izloženosti vibracijama.

Dati nivo vibracija reprezentativan je za osnovnu upotrebu uređaja. Ukoliko se uređaj koristi u druge svrhe ili sa drugim radnim alatima, a takođe ukoliko nije odgovarajuće održavan, nivo vibracija može podleći promenama.

Gore navedeni uzroci mogu dovesti do povećanja ekspozicije vibracija tokom celog vremena rada. Za precizno procenjivanje ekspozicije vibracija potrebno je obratiti pažnju na to kada je uređaj isključen ili kada je uključen ali se ne koristi za rad. Na taj način celokupna ekspozicija podhrhtavanja može se pokazati kao znatno niža. Potrebno je preduzeti dodatne mere bezbednosti u cilju zaštite korisnika od vibracija, poput: konzervacije uređaja i radnih alatki, obezbeđivanja odgovarajuće temperature ruku, sopstvene organizacije posla.



Nivo zvučnog pritiska:  $L_{pA}=96,56$  dB(A);  $K=3$ dB(A)

Nivo akustične snage:  $L_{WA}=107,56$  dB(A);  $K=3$ dB(A)

Izmerena vrednost vibracija (zadnji rukohvat):  $a_h=4,553$  m/s<sup>2</sup>;  $K=1,5$  m/s<sup>2</sup>

Izmerena vrednost vibracija (prednji rukohvat):  $a_h=3,372$  m/s<sup>2</sup>;  $K=1,5$  m/s<sup>2</sup>

### Tehnički podaci

Kružna testera		
Parametar	Vrednost	
Napon struje	230 V AC	
Frekvencija napona	50 Hz	
Nominalna snaga	1500 W	
Brzina obrtaja bez opterećenja	5800 min <sup>-1</sup>	
Opseg kosog sečenja	0° - 45°	
Max spoljašnji prečnik ploče za sečenje	185 mm	
Max unutrašnji prečnik ploče za sečenje	20 mm	
Maksimalna dubina sečenja	Pod uglom 90°	65 mm
	Pod uglom 45°	43 mm
Klasa bezbednosti	II	
Klasa lasera	2	
Snaga lasera	< 1 mW	
Dužina laserskog zraka	$\lambda = 650$ nm	
Masa	4,3 kg	

### Zaštita životne sredine



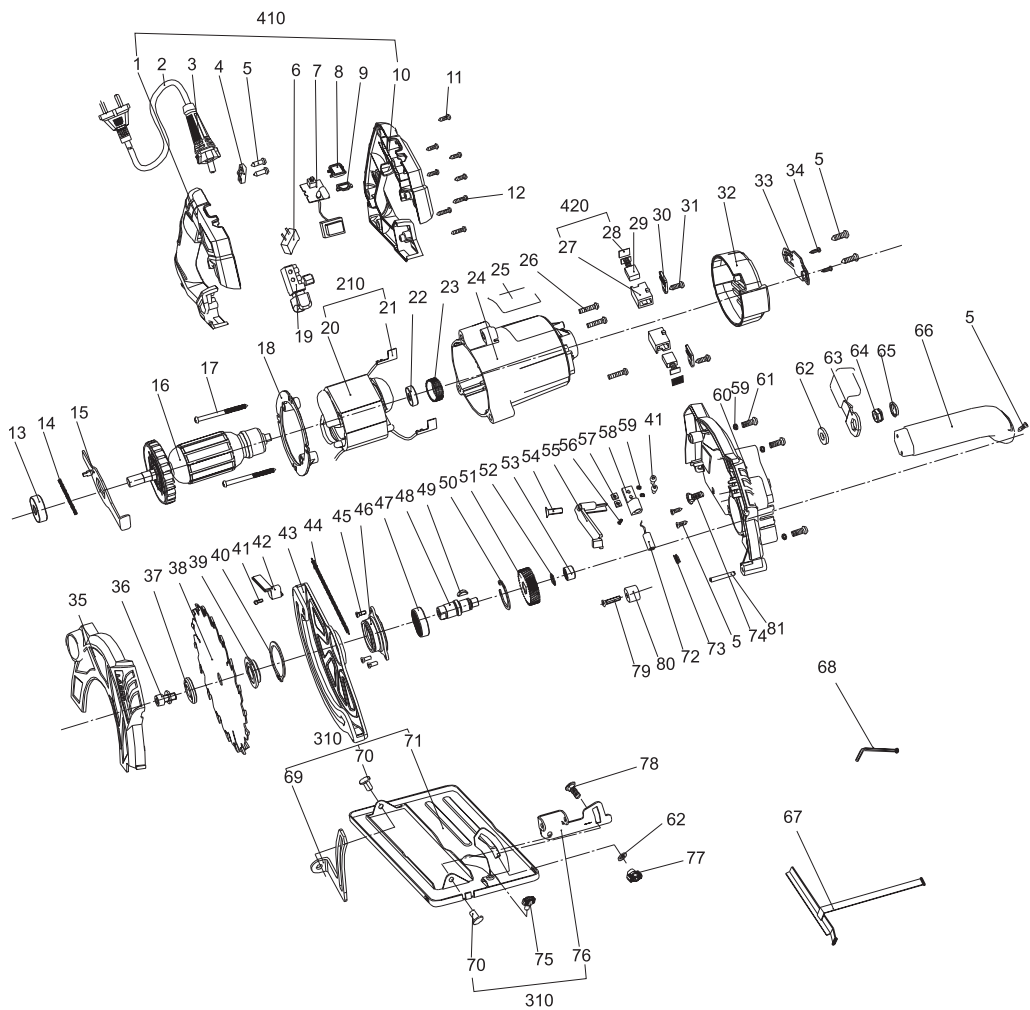
Nakon isteka radnog veka vašeg električnog uređaja, ne odlažite ga skupa sa redovnim kućnim otpadom nego ga predajte u vama najbliži centar za reciklažu. Na taj način ćete sačuvati vašu sredinu i obezbediti sirovine za buduću proizvodnju nekih drugih proizvoda.

**NAPOMENA: Ovo uputstvo je rađeno isključivo za srpsko tržište i kao takvo je originalno.**

UPUTSTVO IZDAO: Womax, Herman-Voith Straße 4, 89522 Heidenheim, Nemačka



Rasklopna šema



# EC deklaracija o usaglašenosti

(prevod)

Mi proizvođač,

**Womax**

Herman-Voith Straße 4, 89522 Heidenheim, Nemačka

Izjavljujemo da su nabrojane mašine u saglasnosti sa svim osnovnim i bezbednosnim zahtevima:

- EMC direktiva 2014/30/EU;
- MD direktiva 2006/42/EC.

Naziv mašine: Testera kružna

Tip mašine: W-HK 1000; W-HK 1200; W-MKS 1250; CS-1400-185-1 EVOLUTION; W-HK 1400; GP-HK 1600; W-HK 1600; GP-HK 1800.

Robna marka: Womax

Za nevedene modele, izdati su izveštaji/sertifikati:  
AE 50363924 0001 i 70.403.07.229.20-01.

Primenjeni standard:

EN 55014-1:2006+A1+A2

EN 60745-1:2009+A11

EN 55014-2:2015

EN 60745-2-5:2010

EN 61000-3-2:2014

EN 61000-3-11:2013

Sva tehnička dokumentacija se nalazi u sedištu kompanije Womax, Herman-Voith Straße 4, 89522 Heidenheim, Nemačka.

Lice odgovorno za tehničku dokumentaciju je gospodin Branislav Cvijanović.

Heidenheim,

Datum: 04 01.2019.

Branislav Cvijanović

Direktor

# PRAVA POTROŠAČA

Poštovani potrošači,

Kupili ste proizvod: **TESTERA KRUŽNA**

koji je uvezlo **WOBY HAUS DOO**, Braće Ribnikar 55, 21000 Novi Sad,

tip: **W-HK 1600**, fabrički broj: \_\_\_\_\_, datum proizvodnje \_\_\_\_\_.

Datum fiskalnog računa: \_\_\_\_\_, broj fiskalnog računa: \_\_\_\_\_.

Naziv i adresa trgovca i pečat: \_\_\_\_\_

(M.P.)

**DA BISTE UVEK ZNALI SVOJA PRAVA U VEZI SA SAOBRAZNOŠĆU PROIZVODA KOJI STE KUPILI, A I RADI LAKŠE IDENTIFIKACIJE PROIZVODA I DATUMA PRODAJE, PREPORUČUJEMO VAM DA SAČUVATE OVAJ DOKUMENT!**

Ovom kupovinom stekli ste sva prava o saobraznosti propisana članom 50. – 52. Zakona o zaštiti potrošača („Službeni glasnik RS“ br. 62/2014) koja ovaj proizvod sadrži.

Ako roba koju ste kupili nije saobrazna ugovoru, obratite se trgovcu kod koga ste robu kupili, u roku od **2 godine** od dana kupovine i imate pravo da zahtevate da Vam otkloni nesaobraznost u primerenom roku, opravkom ili zamenom bez naknade, ili ukoliko ne ostvarite pravo na opravku, ili zamenu u primerenom roku, imate pravo da raskinete ugovor (povraćaj novca).

Trgovac kome ste izjavili reklamaciju dužan je da Vam odgovori najkasnije u roku od 8 dana od dana prijema reklamacije, sa izjašnjenjem o podnetom zahtevu i predlogom njegovog rešavanja.

U slučaju prihvatanja reklamacije, sve troškove potrebne za otklanjanje nesaobraznosti proizvoda, kao i troškove prevoza nesaobraznog proizvoda, snosi će trgovac.

Za sve informacije i u cilju što bržeg i efikasnijeg rešavanja eventualnih problema, preporučujemo Vam usluge ovlašćenog servisa koji je naveden u Uputstvu za upotrebu.

U svrhu što bolje i kvalitetnije eksploatacije ovog proizvoda, molimo Vas da proizvod koristite u skladu sa uputstvom za upotrebu kao i da ga ne izlažete uslovima koji mogu da onemoguće ili umanje saobraznost (prašina, vlaga, toplota, pad, udar i slični uslovi ili faktori).

Ovim dokumentom prestaje važnost svih garantnih dokumenata koje eventualno dobijete prilikom kupovine, a nalaze se upakovani uz robu.

**NAPOMENA: Ovaj proizvod je namenjen isključivo za kućnu upotrebu i tretira se kao hobi alat. Svaka reklamacija za koju se ustanovi da je nastala upotrebom u profesionalne svrhe, smatraće se zloupotrebom i odstupanjem od predviđene namene i biće odbijena.**

## **Ovaj alat je namenjen ISKLUČIVO ZA KUĆNU UPOTREBU i kao takvog ga treba koristiti**

**Potrošači molimo Vas da obratite pažnju  
na sledeće tačke i pojave o kojima treba voditi računa  
i izbegavati ih tokom upotrebe uređaja:**

1. Nestručna upotreba ili zloupotreba koja uzrokuje preopterećenje mašine usled dejstva prekomerne sile (pregorevanje rotora ili statora) ili upotreba neodgovarajućih alata za datu mašinu (npr. veći ili neodgovarajući listovi testere nego što je to predviđeno...).
2. Oštećenja nastala usled dejstva stranih tela (npr. ekseri, vijci, prašine, kamenja, i sl.).
3. Oštećenja nastala kao rezultat nemara korisnika, neredovnog održavanja i čišćenja alata.
4. Oštećenja nastala usled nepridržavanja uputstva za upotrebu ili pogrešnog korišćenja, kao i usled normalnog predviđenog trošenja habanjem prilikom normalne upotrebe.
5. Oštećenja nastala padom, udarom ili dejstvom agresivnog hemijskog ili toplotnog dejstva.
6. Oštećenja nastala usled nedovoljnog ili neredovnog podmazivanja.
7. Ukoliko je alat delimično ili potpuno otvoren od strane neovlašćenih lica ili servisa, kao i neovlašćeni zahvati na električnoj instalaciji uređaja.
8. Oštećenja nastala usled priključivanja na energetsku mrežu u kojoj je napon manji ili veći od propisanog za optimalan rad mašine.
9. Ukoliko fabrička etiketa sa osnovnim podacima o mašini nedostaje ili je usled nepravilnog odnosa prema alatu pohabana do nečitljivosti ili neprepoznatljivosti.

Nije predviđeno da ovaj aparat upotrebljavaju osobe (uključujući i decu) sa smanjenim fizičkim, motoričkim i mentalnim sposobnostima ili osobe ograničenih znanja i iskustava bez prisustva osobe zadužene za njihovu bezbednost, odnosno staranje.

Deca se ne smeju igrati ovakvim aparatima.

### **SERVISER:**

**WOBY HAUS d.o.o.**  
**NOVI SAD**  
**Rumenački put bb**  
**Tel: 021/ 22-16-990**  
**Fax: 021/ 22-16-957**  
**e-mail: servis@wobyhaus.co.rs**

### **UVOZNIK:**

**WOBY HAUS d.o.o.**  
**NOVI SAD**  
**Braće Ribnikar 55**  
**Tel: 021/ 47-222-12**  
**Fax: 021/ 47-222-17**  
**e-mail: info@wobyhaus.co.rs**

**Proizvođač: Womax, Herman-Voith Straße 4, 89522 Heidenheim, Nemačka**