

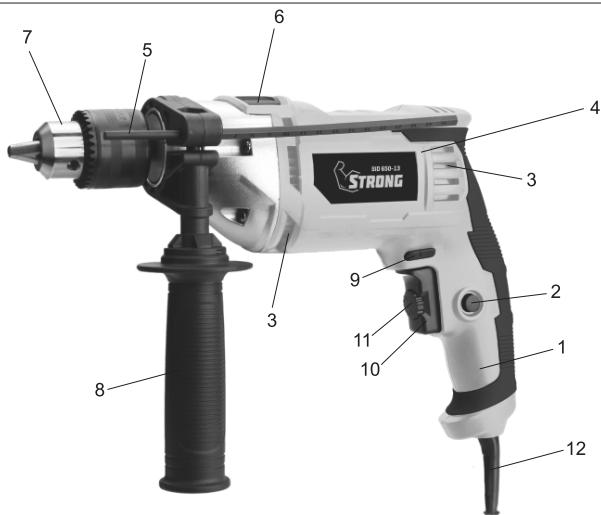


SRB **UPUTSTVO ZA UPOTREBU**



Bušilica vibraciona SID 650-13
010650113





Opis uređaja

1. Rukohvat
2. Dugme za stalni rad
3. Otvori za ventilaciju
4. Kućište bušilice
5. Graničnik za dubinu bušenja
6. Preklopnik za izbor načina rada-bušenja sa ili bez vibracija
7. Stezna glava sa ključem
8. Dodatni rukohvat
9. Preklopnik za izbor smera obrtanja-levi/desni
10. Prekidač uključeno/isključeno sa kliznim potencijometrom za izbor brzine
11. Potencijometar za podešavanje maksimalne brzine
12. Energetski kabel

Sigurnosna uputstva



Ovaj uređaj je u skladu sa odredbama sigurnosnih propisa za električne uređaje. Međutim, nepravilno rukovanje može izazvati materijalne štete i povrede. Zato pre rada sa uređajem, pažljivo pročitajte uputstvo za upotrebu. Pažljivo čuvajte ovo uputstvo.

Područje primene

Bušenje u drvetu, metalu i cigli i zavrtanje vijaka u mekom drvetu.

Opšta sigurnosna uputstva i upozorenja za električne uređaje

Mrežni napon mora biti isti kao u podacima na kontrolnoj pločici na uređaju.

Električne uređaje nemojte koristiti u blizini zapaljivih tečnosti ili gasova, niti u mokroj ili vlažnoj sredini. U slučaju ne pridržavanja ove odredbe postoji opasnost od požara ili eksplozije.

Nemojte nositi uređaj držeći ga za kabel. Kabel izvucite iz utičnice držeći ga za utikač. Zaštitite kabel od ulja, toplote i oštih ivica. Pobrinite se da alat uvek budu čist i ispravan, da bi se moglo sigurnije i bolje raditi. Pre početka rada ispitajte uređaj i kabel da vidite jesu li oštećeni. Ako primetite bilo kakvu neispravnost, uređaj odnesite ovlašćenom serviseru.

Radna odeća i sigurnosna oprema

- nemojte nositi široku odeću
 - pobrinite se za siguran oslonac i nosite obuću koja se ne kliže
 - ako imate dugu kosu, nosite mrežicu za glavu
 - pažnja sa nakitom oko vrata i na rukama
 - nosite zaštitne naočare
 - ako radite sa materijalom koji stvara prašinu, nosite zaštitnu masku za disanje
- Radi zaštite od strujnog udara izbegavajte telesni kontakt sa uzemljenim delovima, npr. sa vodovodnim cevima, radijatorima, šporetima, frižiderima.
- Na otvorenom koristite samo produžne kablove koji su za to namenjeni.
- Ako koristite kabel na bubnju, potpuno odmotajte kabel da se ne bi zagrevao. Prečnik jedne žile kabla mora iznositi minimalno 1,5 mm².
- Prilikom uključivanja uređaja u struju, prekidač mora biti u položaju "isključeno". U slučaju spoljnjih radova, utičnica mora imati zaštitnu sklopku. Ako više ne koristite uređaj, ili ako ga podešavate, isključite ga iz struje. Pre uključivanja uklonite ključeve i alate za podešavanje.
- Nemojte preopteretiti uređaj. Ako se broj obrtaja smanji, rasteretite uređaj ili ga isključite. Učvrstite materijal tako da se ne može okretati zajedno sa pokretnim delom uređaja, koristeći npr. zatezne naprave ili stege.

Priključni uređaji

Pokretanje drugih uređaja

Ova bušilica nije pogodna za pokretanje drugih uređaja koji se montiraju na prednji kraj bušilice. Upotrebljavajte samo burgije prečnika do 13mm.

Držite uređaj van domašaja dece.

Deca ispod 16 godina smeju rukovati ovim uređajem samo pod nadzorom stručne osobe (instruktora).

Rad sa vibracionom bušilicom

- Sigurno i čvrsto pritegnite burgiju u steznu glavu(7).
- Radi vaše sigurnosti, uvek koristite dodatnu ručku(8).
- Pri bušenju, uređaj uvek držite sa obe ruke.
- Nemojte uklanjati izbušeni materijal dok uređaj radi.
- Pažnja pri bušenju zidova: pre bušenja mora se pomoću odgovarajućeg detektora utvrditi položaj električnih, gasnih i vodovodnih vodova.
- Uređaj se pokreće pritiskom na prekidač uključeno/isključeno(10).
- Uređaj se isključuje tako da otpustite prekidač uključeno /isključeno(10).
- Ako želite da uređaj stalno radi (bez držanja prsta na prekidaču), treba istovremeno pritisnuti prekidač uključeno/isključeno(10) i dugme za stalni rad(2) na rukohvatu. Ako želite isključiti stalni rad, pritisnite i zatim otpustite prekidač

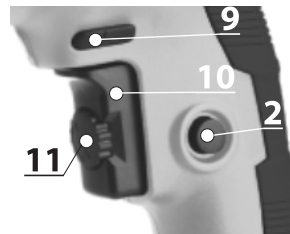
uključeno/isključeno(10).

- Ako povećamo pritisak na prekidač uključeno /isključeno(10), broj obrtaja će se povećati.
- Uz pomoć potenciometra za izbor maksimalne brzine(11) možemo unapred izabrati željeni maksimalni broj obrtaja.

Okretanjem u smeru "+" povećava se broj obrtaja.

Okretanjem u smeru "-" smanjuje se broj obrtaja.

Ovaj potenciometar ne treba pre često koristiti jer on određuje samo maksimalnu brzinu unutar koje uređaj može da radi.



Biranje desnog ili levog smera obrtanja

- za bušenje, vibraciono bušenje: polugu za promenu smera(9) gurnite u položaj „R” desni smer obrtanja
- za potrebe suprotnog smera: polugu za promenu smera(9) gurnite u položaj „L” levi smer obrtanja.

Stezna glava

Da biste postavili burgiju u steznu glavu(7), držite zadnji deo glave, a prednji okrenite u smeru kazaljke na satu. Postavite burgiju što je dublje moguće i okrenite gornji deo stezne glave na levu stranu, a zatim ključem dotegnite.



PAŽNJA. Upotrebljavajte samo burgije sa cilindričnim, okruglim "vratom" prečnika do 13 mm.

Dodatna ručka sa graničnikom za određivanje dubine bušenja

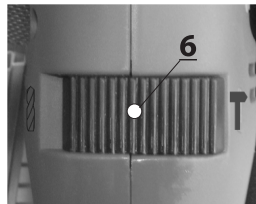
Ova ručka omogućava bušenje uz manju upotrebu sile i daje siguran oslonac pri radu. Za montažu, navucite ručku(8) preko stezne glave(7) na deo kućišta predviđen za prsten ručke i zategnuti dodatni rukohvat.

Pomoću graničnika za dubinu bušenja(5) postizemo tačno podešavanje dubine bušenja. Umetnite graničnik u postojeću rupu na prstenu ručke koja je za to predviđena, na istu dužinu kao i vrh burgije. Očitajte na skali vrednost u mm. Od te vrednosti oduzmite dubinu bušenja. Podesite ovu vrednost na graničniku, pa zatim fiksirajte graničnik stezanjem dodatnog rukohvata.



Prebacivanje na bušenje / vibraciono bušenje

Za vibraciono bušenje keramičkih pločica, cigle, blokova, preklopnik (6) treba gurnuti na položaj "čekić" i u steznu glavu staviti dijamantsku burgiju. Uređaj treba pokrenuti u desni hod sa malim brojem obrtaja. Zatim treba polako povećavati broj obrtaja i pritisak na bušilicu. Kod dubokog bušenja cigle, burgiju treba češće izvući i očistiti prašinu koja nastaje pri bušenju. Za obično bušenje, bez vibracija, preklopnik(6) treba pritisnuti na položaj "burgija" i u steznu glavu staviti odgovarajuću burgiju.



Maksimalni prečnici bušenja:



cigla: 13mm



gvožđe: 10mm



drvo: 20mm

Održavanje i nega

- Pobrinite se da uređaj uvek bude čist.
- Pre početka radova na čišćenju i održavanju isključite uređaj iz utičnice. Nemojte koristiti nagrizajuća sredstva za čišćenje plastičnih delova. Prebrišite vlažnom krpom, zatim suvom osušite.
- Pazite da u uređaj ne uđe nikakva tečnost.
- Redovno kontrolišite otvore za vazduh(3), te ih po potrebi očistite mekanom četkicom ili komprimovanim vazduhom.
- Spremite uređaj na suvom mestu i van domašaja dece.
- U slučaju preteranog varničenja, ispitajte ili dajte uređaj ispitati i po potrebi zamenite četkice.

Popravke i servis

- Popravke vršiti samo u ovlašćenom servisu.
- Koristiti samo originalne rezervne delove.

Obim isporuke

- Vibraciona bušilica
- stezna glava sa ključem
- graničnik za dubinu bušenja
- dodatna ručka

Molimo Vas da pre puštanja u rad prekontrolišete da li je isporuka kompletna.

Zaštita životne sredine



Nakon isteka radnog veka ove bušilice, molimo vas da je ne odlažete skupa sa redovnim kućnim otpadom nego da je predate u vama najbliži centar za reciklažu. Na taj način ćete sačuvati vašu životnu sredinu i obezbediti sirovine za buduću proizvodnju.



Tehnički podaci

Napon: 230V ~ 50Hz
Snaga: 650 W
Broj obrtaja: 0-3000 /min
Stezna glava: 1.5-13 mm
Klasa zaštite: II /

Vrednosti buke i vibracija utvrđene su u skladu sa normom EN 60745.

Nivo zvučne snage: $L_{pA}=91$ dB(A)
Nivo zvučnog pritiska: $L_{WA}=102$ dB(A)
Faktor nesigurnosti: $K=3$ dB(A)



Napomena: Bušilicu ne koristiti za bušenje betona.

Ukupne vrednosti vibracija (vektorska suma triju pravaca) utvrđene su u skladu sa normom EN 60745.

Udarno bušenje u cigli

Vrednost emisije vibracija $a_h=8,55$ m/s²

Nesigurnost $K=1,5$ m/s²

Bušenje u metalu

Vrednost emisije vibracija $a_h=2,30$ m/s²

Nesigurnost $K=1,5$ m/s²

Simboli i njihovo značenje



Upozorenje, opasnost, napomena, važno.



Obavezno pročitati uputstvo za upotrebu pre prve upotrebe uređaja.



Obavezno nosite zaštitne naočare.



Obavezno nosite zaštitu za uši od buke.

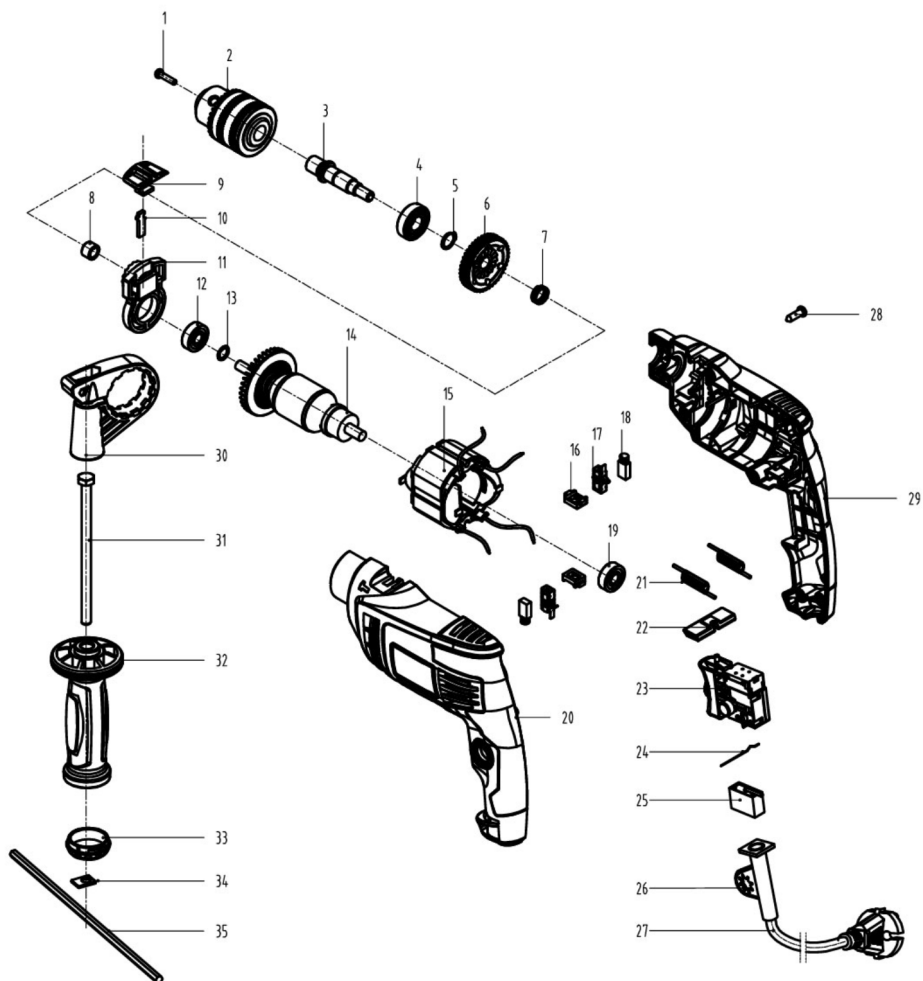


Ukoliko pri obradi nekog materijala nastaje prašina, nosite masku za zaštitu disajnih puteva. Ne sme da se obrađuje materijal koji sadrži azbest!

NAPOMENA: Ovo uputstvo je rađeno isključivo za srpsko tržište i kao takvo je originalno.

UPUTSTVO IZDAO: Woby Haus d.o.o., Braće Ribnikar 55, 21000 Novi Sad, Srbija

Rasklopna šema uređaja



EC deklaracija o usaglašenosti

Mi proizvođač,

Woby Haus d.o.o.

Braće Ribnikar 55, Novi Sad, Srbija

Izjavljujemo da su nabrojane mašine u saglasnosti sa svim osnovnim i bezbednosnim zahtevima:

- EMC direktiva 2004/108/EC;
- MD direktiva 2006/42/EC.

Naziv mašine: Bušilica vibraciona

Tip mašine: **SID 650-13; SID 850-13; SID 1050-16.**

Robna Marka: **STRONG**

Za nevedene modele, izdati su ispitni izveštaji: Z2 12 06 50153 139 i Z1A 10 01 50153 101.

Primenjeni standardi:

EN 55014-1/A2:2011	EN 60745-1:2009
EN 55014-2/A2:2008	EN 60745-2-1/A12:2009
EN 61000-3-2/A2:2009	
EN 61000-3-3:2008	

Sva tehnička dokumentacija se nalazi u sedištu kompanije Woby Haus d.o.o, Novi Sad, Braće Ribnikar 55, Srbija. Lice odgovorno za tehničku dokumentaciju je Stevan Borić.

U Novom Sadu,
Datum: 22.03.2016.



Zdravko Popović
Direktor



PRAVA POTROŠAČA

Poštovani potrošači,

Kupili ste proizvod: **BUŠILICA VIBRACIONA**

koji je uvezlo **WOBY HAUS DOO**, Braće Ribnikar 55, 21000 Novi Sad,

tip: **SID 650-13**, fabrički broj: _____, datum proizvodnje _____.

Datum fiskalnog računa: _____, broj fiskalnog računa: _____.

Naziv i adresa trgovca i pečat: _____

(M.P.)

DA BISTE UVEK ZNALI SVOJA PRAVA U VEZI SA SAOBRAZNOŠĆU PROIZVODA KOJI STE KUPILI, A I RADI LAKŠE IDENTIFIKACIJE PROIZVODA I DATUMA PRODAJE, PREPORUČUJEMO VAM DA SAČUVATE OVAJ DOKUMENT!

Ovom kupovinom stekli ste sva prava o saobraznosti propisana članom 50. – 52. Zakona o zaštiti potrošača („Službeni glasnik RS“ br. 62/2014) koja ovaj proizvod sadrži.

Ako roba koju ste kupili nije saobrazna ugovoru, obratite se trgovcu kod koga ste robu kupili, u roku od **2 godine** od dana kupovine i imate pravo da zahtevate da Vam otkloni nesaobraznost u primerenom roku, opravkom ili zamenom bez naknade, ili ukoliko ne ostvarite pravo na opravku, ili zamenu u primerenom roku, imate pravo da raskinete ugovor (povraćaj novca).

Trgovac kome ste izjavili reklamaciju dužan je da Vam odgovori najkasnije u roku od 8 dana od dana prijema reklamacije, sa izjašnjenjem o podnetom zahtevu i predlogom njegovog rešavanja.

U slučaju prihvatanja reklamacije, sve troškove potrebne za otklanjanje nesaobraznosti proizvoda, kao i troškove prevoza nesaobraznog proizvoda, snosi će trgovac.

Za sve informacije i u cilju što bržeg i efikasnijeg rešavanja eventualnih problema, preporučujemo Vam usluge ovlašćenog servisa koji je naveden u Uputstvu za upotrebu.

U svrhu što bolje i kvalitetnije eksploatacije ovog proizvoda, molimo Vas da proizvod koristite u skladu sa uputstvom za upotrebu kao i da ga ne izlažete uslovima koji mogu da onemoguće ili umanje saobraznost (prašina, vlaga, toplota, pad, udar i slični uslovi ili faktori).

Ovim dokumentom prestaje važnost svih garantnih dokumenata koje eventualno dobijete prilikom kupovine, a nalaze se upakovani uz robu.

NAPOMENA: Ovaj proizvod je namenjen isključivo za kućnu upotrebu i tretira se kao hobi alat. Svaka reklamacija za koju se ustanovi da je nastala upotrebom u profesionalne svrhe, smatraće se zloupotrebom i odstupanjem od predviđene namene i biće odbijena.

**Ovaj alat je namenjen ISKLJUČIVO ZA KUĆNU UPOTREBU
 i kao takvog ga treba koristiti**

**Potrošači molimo Vas da obratite pažnju
 na sledeće tačke i pojave o kojima treba voditi računa
 i izbegavati ih tokom upotrebe uređaja:**

1. Nestručna upotreba ili zloupotreba koja uzrokuje preopterećenje mašine usled dejstva prekomerne sile (pregorevanje rotora ili statora) ili upotreba neodgovarajućih alata za datu mašinu (npr. veće burgije ili glodala nego što je to predviđeno...).
2. Oštećenja nastala usled dejstva stranih tela (npr. peska, prašine, kamenja, opiljaka i sl.).
3. Oštećenja nastala kao rezultat nemara korisnika, neredovnog održavanja i čišćenja alata.
4. Oštećenja nastala usled ne pridržavanja uputstva za upotrebu ili pogrešnog korišćenja, kao i usled normalnog predviđenog trošenja habanjem prilikom normalne upotrebe.
5. Oštećenja nastala padom, udarom ili dejstvom agresivnog hemijskog ili toplotnog dejstva.
6. Oštećenja nastala usled nedovoljnog ili neredovnog podmazivanja.
7. Ukoliko je alat delimično ili potpuno otvaran od strane neovlašćenih lica ili servisa, kao i neovlašćeni zahvati na električnoj instalaciji uređaja.
8. Oštećenja nastala usled priključivanja na energetska mrežu u kojoj je napon manji ili veći od propisanog za optimalan rad mašine.
9. Ukoliko fabrička etiketa sa osnovnim podacima o mašini nedostaje ili je usled nepravilnog odnosa prema alatu pohabana do nečitljivosti ili neprepoznatljivosti.

Nije predviđeno da ovaj aparat upotrebljavaju osobe (uključujući i decu) sa smanjenim fizičkim, motoričkim i mentalnim sposobnostima ili osobe ograničenih znanja i iskustava bez prisustva osobe zadužene za njihovu bezbednost, odnosno staranje.

Deca se ne smeju igrati ovakvim aparatima.

SERVISER:

WOBY HAUS d.o.o.
NOVI SAD
Rumenački put bb
Tel: 021/ 22-16-990
Fax: 021/ 22-16-957
e-mail: servis@wobyhaus.co.rs

UVOZNIK:

WOBY HAUS d.o.o.
NOVI SAD
Braće Ribnikar 55
Tel: 021/ 47-222-12
Fax: 021/ 47-222-17
e-mail: info@wobyhaus.co.rs

Proizvođač: Woby Haus d.o.o., Braće Ribnikar 55, 21000 Novi Sad, Srbija