

Womax

SRB

UPUTSTVO ZA UPOTREBU

Trimer za živicu aku
(bez baterije i punjača)

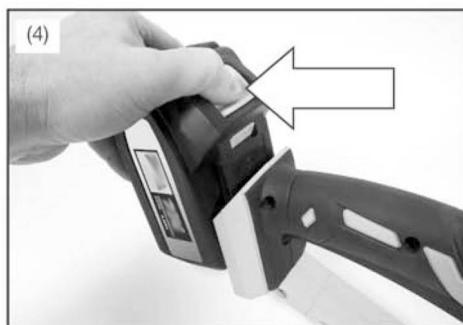
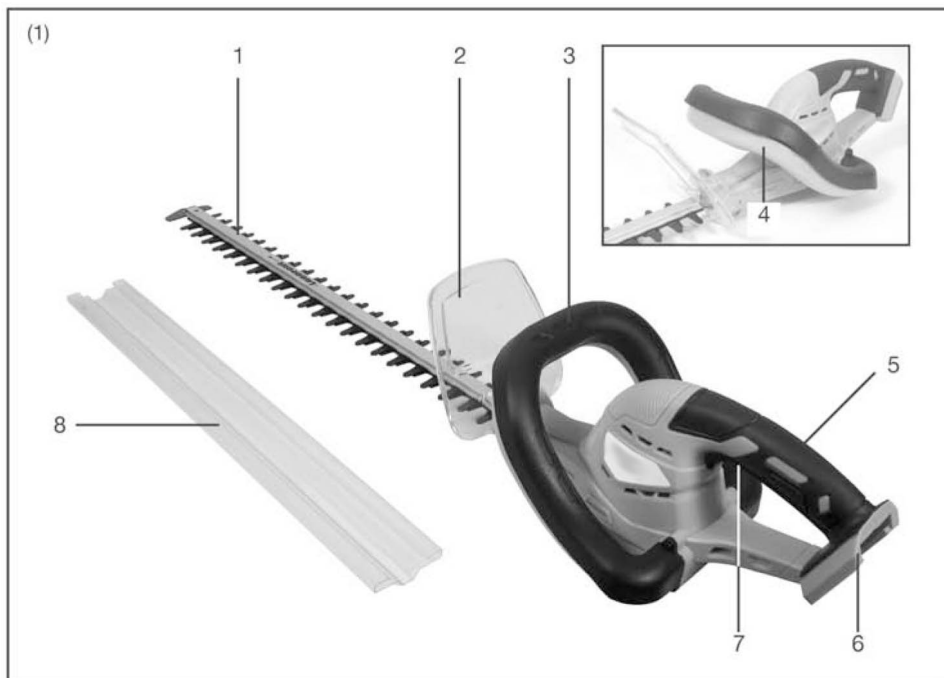
GP-HEC S20 LI



W 005 19



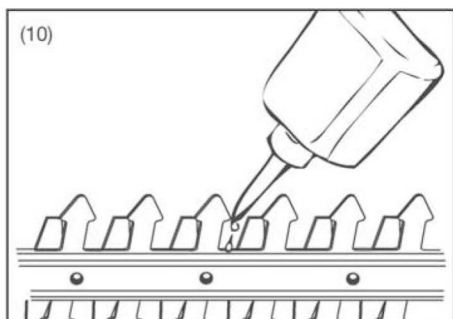
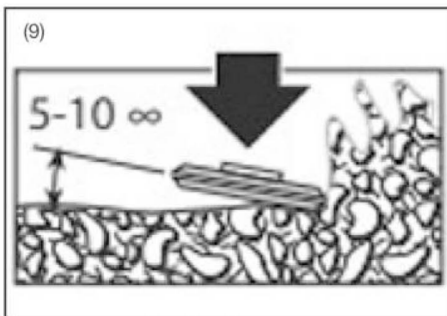
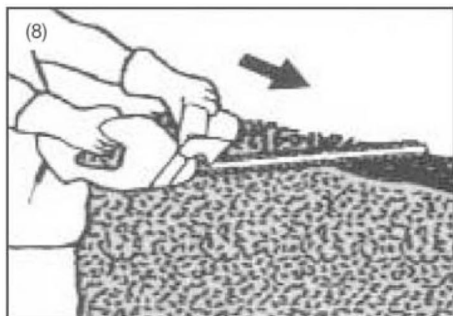
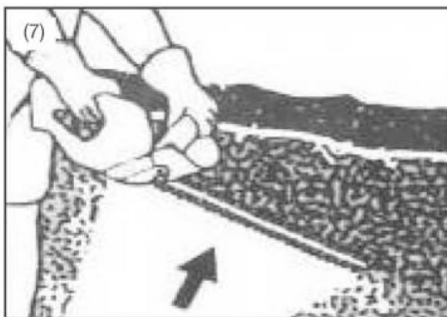
712.200.16



Opis uređaja (slika 1)

1. Sečivo sa vodilicom
2. Štitnik za ruku
3. Prednji rukohvat
4. Sigurnosni prekidač
5. Zadnji rukohvat
6. Priključak za bateriju
7. Prekidač Uključeno/Isključeno
8. Štitnik sečiva (navlaka)

Motor	20 V DC
Broj rezova	2400 /min
Dužina sečiva	510 mm
Maksimalna debljina sečenja	19 mm
Dejstvo sečiva	Dvostrano
Nivo zvučnog pritiska	L_{pA} 80dB(A), $K=3dB(A)$
Nivo zvučne snage	L_{WA} 90dB(A), $K=3dB(A)$
Nivo vibracija	$3.5m/s^2$, $K=1.5m/s^2$



Trimer za živu ogradu baterijski

Namena

Trimer je namenjen za privatnu upotrebu, tj. za upotrebu u kućnim baštenskim okruženjima. Privatna upotreba trimera odnosi se na godišnje radno vreme koje ne prelazi 50 sati, a za to vreme se oprema prvenstveno koristi za održavanje malih, stambenih i kućnih/hobi živih ograda. Javne ustanove, sportski tereni i poljoprivredne/šumarske površine su isključene iz upotrebe.

Važno. Zbog visokog rizika od telesnih povreda korisnika, trimer se ne sme koristiti za rezanje starog i debelog grmlja, kao i stare i debele živice. Isključiva namena ovog uređaja je šišanje mlade žive ograde, oblikovanje vrhova zelenog i mladog grmlja. Oprema se koristi samo za propisanu namenu. Svaka druga upotreba smatra se slučajem zloupotrebe. Korisnik/operater, a ne proizvođač će biti odgovoran za bilo kakvu štetu ili povrede bilo koje vrste uzrokovane kao rezultat toga. Imajte na umu da naša oprema nije dizajnirana za upotrebu u komercijalne, trgovinske ili industrijske svrhe.

Vaše pravo na reklamaciju će biti poništeno ako se trimer koristi u komercijalnim, trgovinskim ili industrijskim preduzećima ili za slične svrhe.

Bezbednost

Sigurnosne napomene



Upozorenje! Pažljivo pročitajte ova uputstva, budite upoznati sa kontrolama i pravilnom upotrebom mašine. Molimo pridržavajte se uputstava za kasniju upotrebu! Nepridržavanje upozorenja i uputstava može dovesti do strujnog udara, požara i/ili ozbiljnih povreda.



Za pokretanje ovog alata koristite samo Womax litijum-jonske baterije serije S20V:

- Womax baterija **S20V 4.0Ah** - 712.200.00

- Womax baterija **S20V 2.0Ah** - 712.200.01

Za punjenje navedenih baterija koristite samo brzi Womax punjač **GP-LG S20-2.4** - 712.200.02

Baterija i punjač nisu sastavni deo isporuke sa alatom - prodaju se posebno!

Simboli i njihova značenja



Simbol upozorenja i opasnosti.



Obavezno pročitajte uputstvo za upotrebu pre početka rada sa ovim uređajem.



Opasnost od električnog udara. Opasnost po život.



Opasnost od eksplozivnih materijala.



Obavezno nosite zaštitne naočare pri radu sa ovim uređajem!



Nosite zaštitu za uši od buke.



Držite sve posmatrača i strana lica na bezbednoj udaljenosti od mesta rada.



Isključite kabl za napajanje pre održavanja/čišćenja ili ako je oštećen kabl za napajanje.



Ne izlagati uređaj kiši ili vlazi.



Sačekati da se sečivo u potpunosti zaustavi pre odlaganja, skladištenja ili transporta.



Klasa zaštite II




Proverite da li je kabel za napajanje u dobrom stanju i da nije oštećen.



Držite decu dalje od električnog alata.

Opšta bezbednosna uputstva

-  Nikada ne dozvolite da deca ili osobe koje nisu upoznate sa ovim uputstvima koriste uređaj. Lokalni propisi mogu ograničiti starost operatera. Kada nije u upotrebi, skladištite uređaj van domašaja dece.
- Ovaj uređaj nije namenjen za upotrebu od strane osoba (uključujući decu) sa smanjenim fizičkim, senzornim ili mentalnim sposobnostima, ili nedostatkom iskustva i znanja, osim ako su pod nadzorom instruktora u svrhu obuke i osobe odgovorne za njihovu bezbednost. Deca treba da budu pod nadzorom kako bi se osiguralo da se ne igraju sa uređajem.
- Nikada ne radite sa uređajem dok su ljudi, posebno deca ili kućni ljubimci u blizini.
- Operater ili korisnik je odgovoran za nesreće ili opasnosti koje se javljaju kod drugih ljudi ili njihove imovine.
- Ne koristite uređaj kada ste bos ili nosite otvorene sandale, uvek nosite zatvorenu obuću i duge pantalone.
- Temeljito pregledajte prostor koji ćete šišati i uklonite sve štapove, žice, kosti i druge strane predmete koji bi mogli biti odbačeni od strane noža ili dovesti do njegovog oštećenja.
- Pre upotrebe, uvek vizuelno proverite da li su nož, i sklop noža istrošeni ili oštećeni. Zamenite istrošeni ili oštećeni nož.
- Šišajte živu ogradu samo pri dnevnom svetlu ili pri dobrom veštačkom svetlu.
- Izbegavajte rad u lošim vremenskim uslovima, posebno kada postoji opasnost od udara groma.
- Hodajte, nikad ne trčite dok radite.
- Nikada ne koristite uređaj sa neispravnim štitnicima ili zaštitama.
- Rad na nagibima i kosinama može biti opasan.
- Ne radite na izuzetno strmim padinama.
- Uvek budite sigurni da stojite stabilno na kosinama ili na mokroj travi.
- Ne stavljajte ruke ili noge blizu ili ispod noža.
- Nemojte nikada modifikovati ovaj proizvod. Neovlašćene izmene mogu ugroziti sigurnost vašeg proizvoda i mogu dovesti do povećane buke i vibracija.



Pazite na opasnost od električnog udara.

Izvadite baterije iz uređaja:

- Kad god napustite mašinu.
- Pre čišćenja
- Pre provere, čišćenja ili rada na trimeru.
- Nakon udara stranog objekta. Pregledajte mašinu na moguća oštećenja i izvršite popravke po potrebi, ako trimer počne da vibrira ili daje neuobičajen zvuk.

Održavanje

- Uvek nosite rukavice kada rukujete ili radite u blizini oštrih noževa.
- Držite sve matice i vijke čvrsto zategnute da biste bili sigurni da je uređaj u sigurnom radnom stanju.
- Pregledajte uređaj i zamenite istrošene ili oštećene delove radi bezbednosti.
- Osigurajte da se koriste zamenski delovi odobreni od strane proizvođača.
- Pre skladištenja obezbedite da je trimer čist i bez ostataka prljavštine, ako je potrebno očistite mekom, suvom četkom.

Preporuke za optimalno rukovanje baterijom

- Uverite se da je prekidač u položaju isključeno pre umetanja baterije. Ubacivanje baterije u uređaj koji

ima uključen prekidač može izazvati nesreću.

- Koristite samo baterije koje su posebno namenjene za ovaj uređaj. Upotreba bilo koje druge baterije može stvoriti rizik od povreda i požara.
- Nikada ne otvarajte bateriju. Opasnost od kratkog spoja.



Zaštittite bateriju od toplote, npr. neprekidnoj izloženosti intenzivnoj sunčevoj svetlosti, vatri, vode i vlazi. **Opasnost od eksplozije.**

- Kada se baterija ne koristi, držite je dalje od drugih metalnih predmeta kao što su spajalice, kovanice, ključevi, ekseri, vijci ili drugi mali metalni predmeti koji mogu napraviti vezu od jednog terminala do drugog. Kratko spajanje baterija može izazvati opekotine ili požar.
- U slučaju oštećenja i nepravilnog korišćenja baterije, može doći do isparenja iz baterije. Provetrite prostor i potražite medicinsku pomoć u slučaju problema. Isparenja mogu iritirati respiratorni sistem.
- Koristite bateriju samo zajedno sa proizvodom. Ova mera štiti bateriju od opasnog preopterećenja.
- Baterija se može oštetiti oštrim predmetima kao što su ekseri ili odvijači ili silom koja se primenjuje spolja. Može doći do unutrašnjeg kratkog spoja i baterija može izgoreti, eksplodirati ili se pregrejati.
- Nemojte kratko spajati bateriju. Postoji opasnost od eksplozije.
- Zaštittite bateriju od vlage i vode.
- Bateriju čuvajte samo u temperaturnom opsegu između -20°C i 50°C . Na primer, ne ostavljajte bateriju u automobilu leti.
- Povremeno očistite otvore za ozračivanje baterije mekom, čistom i suvom četkom.

Održavanje i čišćenje



Opasnost!

Izvucite sigurnosni utikač baterije pre nego što počnete sa čišćenjem.

Čišćenje

- Sve sigurnosne uređaje, ventilacione otvore i kućište motora držite što je moguće dalje od prljavštine i prašine. Obrišite uređaj čistom krpom ili je izduvajte komprimovanim vazduhom pod niskim pritiskom.
- Ne čistite kosačicu sa tekućom vodom, posebno ne sa vodom pod visokim pritiskom.
- Preporučujemo da uređaj odmah očistite svaki put kada ga završite.
- Redovno čistite uređaj vlažnom krpom i blagim rastvorom sapunice. Ne koristite sredstva za čišćenje ili rastvarače; oni mogu nagristi plastične delove opreme. Pazite da voda ne dođe u uređaj.
- Za najbolje rezultate, očistite kosačicu četkom ili mekom krpom.

Održavanje

- Istrošene ili oštećene noževe, nosače noževa i vijke treba zameniti u ovlašćenom servisu kako bi nož bio pravilno balansiran.
- Osigurajte da su svi montažni elementi (tj. vijci, matice i sl.) uvek zategnuti tako da se oprema može sigurno koristiti u svakom trenutku.
- Često proveravajte da li je sklop za sakupljanje trave istrošen.
- Zamenite prekomerno istrošene ili oštećene delove odmah.
- Kako bi se osiguralo da koristite vašu kosačicu dugi niz godina, sve vijčane delove, kao i točkove i osovine, treba očistiti i podmazati.
- Održavanje vašeg trimera u dobrom stanju ne samo da osigurava dugi vek trajanja i visoke performanse, već i omogućava da oprema kvalitetno radi uz minimalan napor.
- Nož je izložen više habanju nego bilo koja druga komponenta. Stoga, rutinski proverite stanje noža i pazite da je dobro pričvršćen. Ako je nož potpuno istrošen, mora se odmah zameniti.

Priprema za korišćenje

Pre početka sa radom uradite sledeće:

- Proverite prekidač i sigurnosni prekidač da li se slobodno mogu pritisnuti i nakon otpuštanja da li se vraćaju u neutralni položaj.
- Da li su ventilacioni otvori čisti i prohodni.
- Da li su rukohvati i štitnici čisti i suvi, pravilno montirani i dobro pričvršćeni.

- Proveriti da li ima vidljivih znakova oštećenja na uređaju od udaraca ili nekog drugog uzroka. Ako ima mora se izvršiti popravka pre početka sa radom.
- Proveriti da li je baterija u dobrom radnom stanju i da nema znakova oštećenja.
- Nikada ne koristite oštećenu ili neispravnu bateriju.

Uključivanje i isključivanje uređaja

Pre početka startovanja motora:

- Skinite štitičnik sečiva sa mača.
- Uverite se da sečivo ne dodiruje zemlju ili bilo koji drugi objekat.
- Budite sigurni da je štitičnik ruke zaključan u središnjem položaju.
- Ubacite bateriju u njeno ležište na trimeru.

Postavljanje baterije

Upozorenje: Uvek skinite bateriju iz uređaja kada ga sklapate, podešavate, čistite, transportujete ili kada ga ne koristite. Skidanjem baterije sprečavate nenamerno pokretanje uređaja u različitim okolnostima, što može dovesti do ličnih povreda.

Napomena: Da biste izbegli lične povrede, uvek skinite bateriju sa uređaja, kada čistite ili transportujete uređaj.

- Postavite bateriju u klizač njenog ležišta na uređaju (slika 3). Baterija ima žlebove na sebi koji odgovaraju žlebovima na uređaju, tako se baterija ne može postaviti pogrešno ili da se obrnu položaji. Bateriju gurnite do kraja tako da nalegne do kraja i da osigurač protiv ispadanja baterije pravilno zaključa bateriju u ležištu.

Skidanje baterije

- Pritisnite dugme blokade na bateriji i izvucite je napolje (slika 4).
- Dok izvlačite bateriju, otpustite dugme blokade.

Pokretanje trimera za živu ogradu

- Držite trimer za rukohvate čvrsto sa obe ruke.
- Pritisnite sigurnosni prekidač (slika 5) i polugu prekidača (slika 6).

Napomena: oba prekidača moraju biti pritisnuta da bi motor radio. Motor će prestati sa radom ako se bilo koji od prekidača otpusti.

Upozorenje: Nikada ne blokirajte i ne premošćavajte sigurnosni prekidač jer to može dovesti do ozbiljnih povreda.

Zaustavljanje trimera za živu ogradu

Otpustite oba prekidača do kraja. Skinite bateriju sa trimera.

Napomena: Kada se motor isključi, nekoliko varnica može da izleti kroz otvore za ventilaciju. Ova pojava je normalna i ne spada u oštećenje ili neispravnost uređaja.

Korišćenje trimera za živu ogradu

Za vašu ličnu bezbednost i bezbednost drugih lica:

- Ne koristite uređaj ako niste upoznati i shvatili ovo uputstvo u celosti.
- Upoznajte se sa svim kontrolama i pravilnim rukovanjem sa uređajem.
- Naučite kako se trimer brzo isključuje.

Ostali rizici

I pored svih navedenih mera predostrožnosti, postoje rizici koje je nemoguće sprečiti, a odnose se na nepažljivo rukovanje, kao što su:

- Dodirivanje nezaštićenih noževa.
- Stavljanje prstiju ili šake u sečivo dok je u radu.
- Neočekivani nagli pokret sečivom.
- Odbačeni komadi mogu dovesti do oštećenja očiju ukoliko se ne nose zaštitne naočare.
- Moguće oštećenje sluga ako se ne nosi zaštita za uši.
- Imajte na umu da je operater ili korisnik odgovoran za povrede ili štetu kod trećih lica ako do nje dođe.
- Uvek nosite pogodnu odeću ka radite sa trimerom.
- Uvek radite pri dnevnom svetlu i dobrim veštačkim osvetljenjem.
- Pažljivo pregledajte područje koje će te orezivati da nema mehaničkih prepreka, žica, suvih graba,

skrivenih električnih vodova i sl.

- Budite pažljivi od strane odbačenih komada nastalih tokom orezivanja.

Uvek zaustavite trimmer i izvadite bateriju ako:

- ostavljate uređaj bez nadzora
- pre čišćenja, provere ili rada na trimeru.
- nakon udara trimera u strano telo. Pregledajte uređaj da nema oštećenja, ako ih ima, obavezno popravite uređaj pa tek onda nastavite sa radom.
- ako se pojave neuobičajene vibracije na uređaju.
- kada se uređaj ne koristi.
- uvek držite ruke i noge dalje od sečiva, posebno kada pokrećete trimmer.

Uputstvo za rad

Kada radite sa trimmerom, uvek ga držite čvrsto sa obe ruke.

Napomena: Baterija je opremljena zaštitnim sistemom koji sprečava rad ako baterija nije dovoljno napunjena. Ako se to dogodi, napunite propisano bateriju.

Trenutno zaustavite trimmer ako se sečivo zaglavi.

Vertikalno šišanje žive ograde (slika 7)

Preporučuje se šišanje obe vertikalne strane žive ograde pre šišanja gornje strane.

Započnite vertikalno šišanje kružnim pokretima sečiva od dole prema gore, držeći sečivo dalje od tela što je moguće više.

Horizontalno šišanje (slike 8, 9)

Naj bolje rezultate će te postići ako sečivo nagnete 5-10° u pravcu šišanja (sl. 9). Radite sa laganim kružnim pokretima bez prekida posebno u delovima guste živice.

Podmazivanje sečiva (slika 10)

Ako sečivo počne da se greje tokom šišanja, potrebno je izvršiti podmazivanje unutrašnje površine sečiva.

Upozorenje: Ova operacija može da se obavlja samo ako je sečivo potpuno zaustavljeno, trimmer ugašen i baterija izvađena iz trimera.

Kada završite sa radom:

- Ugasite motor kao što je već opisano.
- Sačekajte da se motor potpuno ohladi pre odlaganja u bilo kom prostoru.
- Da biste sprečili opasnost od požara, očistite uređaj temeljno od ostataka živice. Nikada ne ostavljajte posude sa ostacima sečene živice u prostoriji gde je trimmer.
- Za poboljšanje i produženje radnog veka sečiva, dobro ga očistite i podmažite nakon svake sezone.
- Koristite meku tkaninu za čišćenje sečiva zajedno sa četkom da biste skinuli tvrdokornu prljavštinu sa sečiva.
- Podmažite sečivo odgovarajućim uljem za podmazivanje.

Održavanje

Za vašu bezbednost i bezbednost drugih lica:

- Posle svake upotrebe, skinite bateriju sa uređaja i proverite ima li oštećenja.
- Pravilno održavanje je presudno za normalan i siguran rad vašeg uređaja dugo vremena.
- Držite vijke i matice uvek dobro zategnute u sigurnom i dobrom radnom stanju.
- Nikada ne koristite uređaj sa neispravnim ili slomljenim delovima. Oštećeni delovi moraju se zameniti, a ne popravljati.
- Koristite samo originalne delove. Delovi koji nisu propisani od strane proizvođača, mogu biti vrlo opasni za upotrebu.
- Dok vršite poslove održavanja, baterija mora biti izvađena iz uređaja.
- Da biste sprečili pregrevanje i oštećenje motora, uvek držite ventilacione otvore čistim i prohodnim za vazduh.

Sečivo

Periodički izvršite pregled sečiva da nije istupljeno ili oštećeno.

Podešavanje razmaka između noževa nije potrebno jer je fabrički urađeno.

Ako se sečivo koristi pravilno i održava prema uputstvu, nije potrebno dodatno održavanje ni oštrenje.

Skladištenje

Dobro očistite trimmer pre skladištenja.

Skladištite trimmer u suvim i provetrnim prostorijama van domašaja dece.

Držite trimmer dalje od korozivnih agenasa, kao što su baštenska hemijska sredstva, so za odleđivanje i sl.

Uvek držite štitnik sečiva na sečivu kada ga odlažete.

Čuvajte i puniti bateriju u hladnom prostoru.

Temperature koje su oko normalne sobne temperature, skraćuju radni vek baterije.

Nikada ne odlažite bateriju u praznom stanju. Sačekajte da se baterija ohladi i u potpunosti je napunite.


Ako bateriju odlažete na duže vreme, napunite je svaki mesec-dva bez obzira što ne koristite uređaj. Na taj način će te značajno produžiti radni vek baterije.

Buka i vibracije

Nivo vibracija je meren u skladu sa standardizovanim testom datim u EN 60745 i može se koristiti za poređenje jednog alata sa drugim. Može se koristiti za preliminarnu procenu izloženosti. Navedeni nivo emisije vibracija predstavlja glavnu primenu alata. Međutim, ako se alat koristi za različite primene, sa različitim priborom ili alatom za umećanje ili je loše održavan, emisija vibracija se može razlikovati. Ovo može značajno povećati nivo izloženosti tokom ukupnog radnog perioda. Procena nivoa izloženosti vibracijama takođe treba da uzme u obzir vreme kada je alat isključen ili kada radi, ali zapravo ne obavlja posao. Ovo može značajno smanjiti nivo izloženosti tokom ukupnog radnog perioda. Identifikujte dodatne sigurnosne mere za zaštitu operatera od delovanja vibracija kao što su: održavanje alata i pribora, držanje ruku toplim, organizacija načina rada.

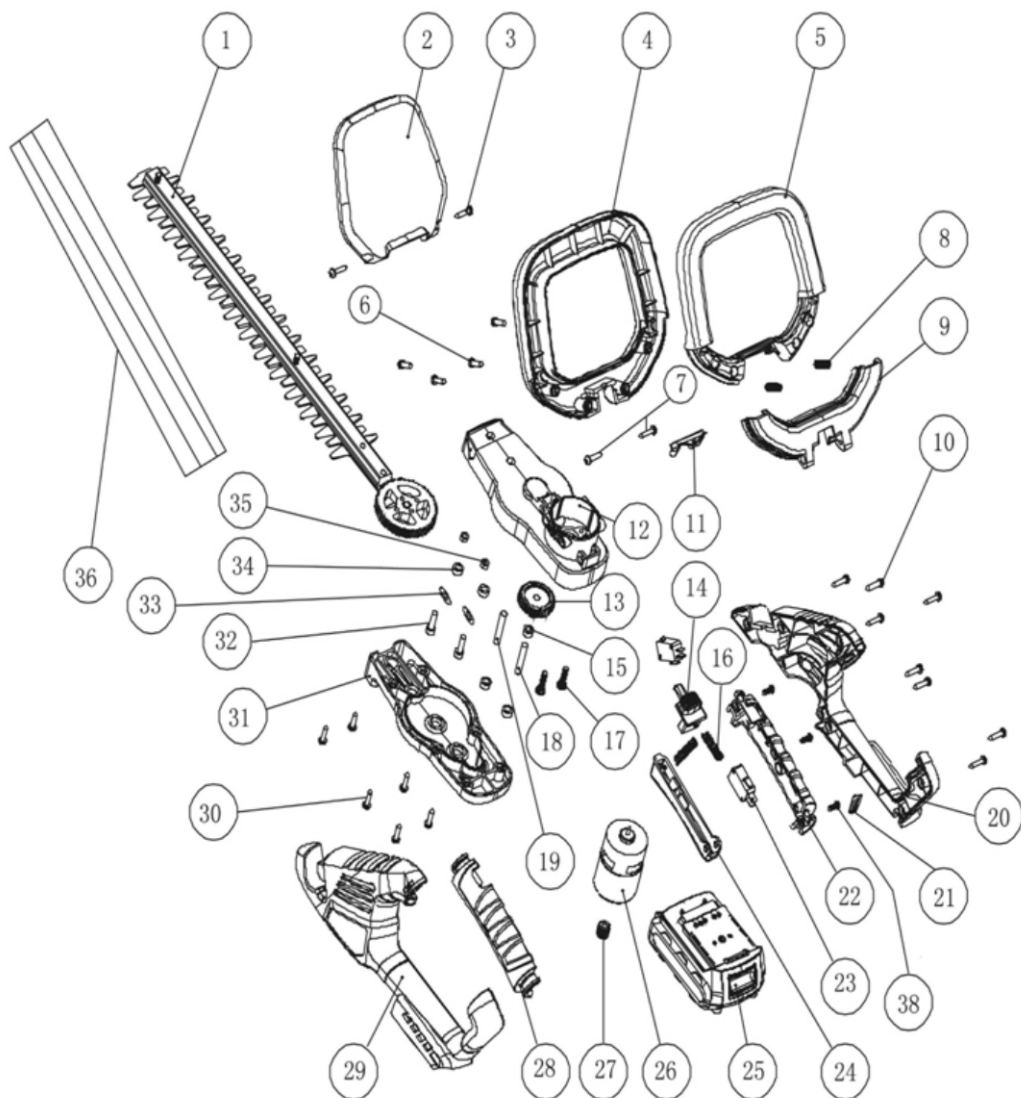
Nivo zvučnog pritiska ovog alata je <80 dB (A) i nivo zvučne snage je <90 dB (A) (standardna devijacija: 3 dB), a vibracije na rukohvatu <3.5 m/s².

Zaštita životne sredine

 Nakon isteka radnog veka uređaja ne odlažite ga skupa sa redovnim kućnim otpadom nego ga predajte u vama najbliži centar za reciklažu. Na taj način ćete obezbediti sirovine za buduću proizvodnju i sačuvati vašu okolinu. Naročitu pažnju obratite kod odlaganja baterija.

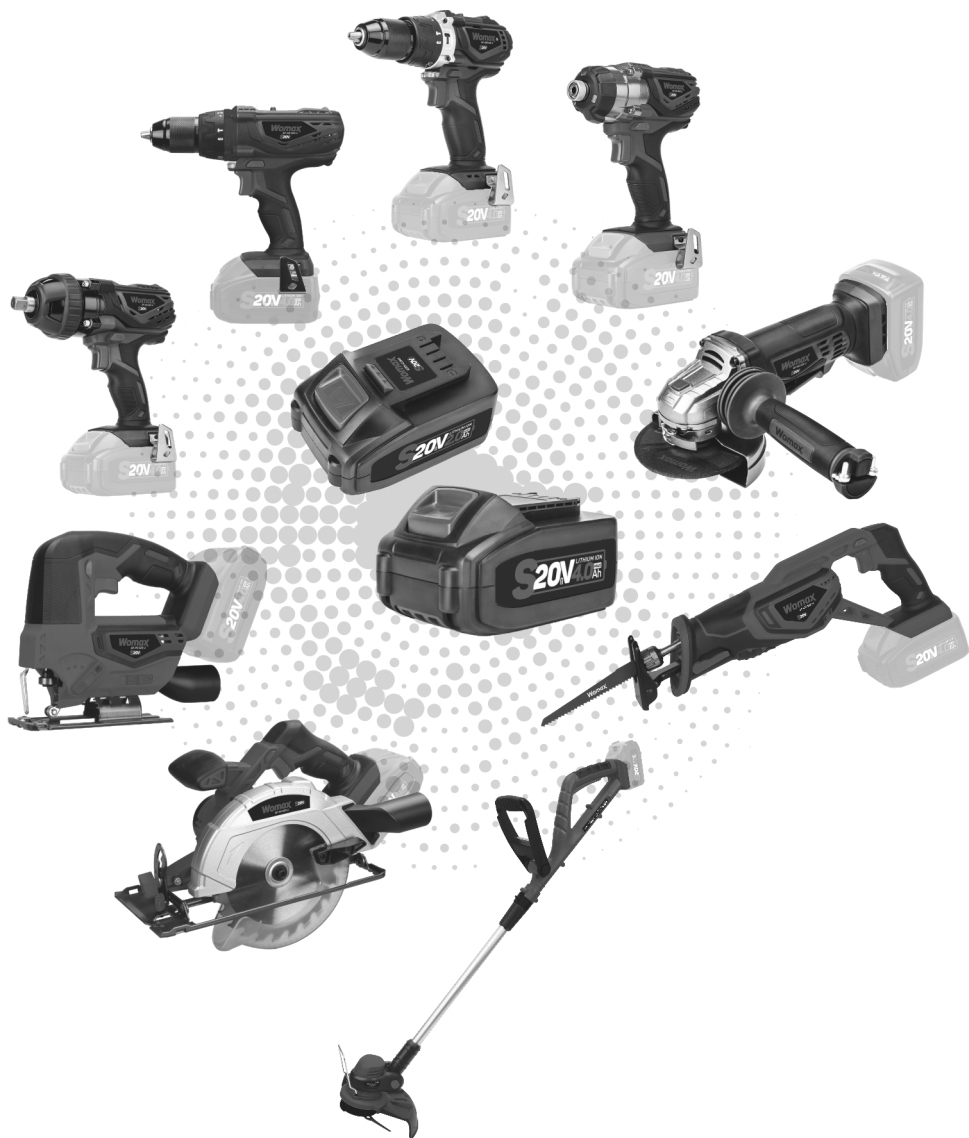
NAPOMENA: Ovo uputstvo je rađeno isključivo za srpsko tržište i kao takvo je originalno.

UPUTSTVO IZDAO: Womax, Herman-Voith Straße 4, 89522 Heidenheim, Nemačka



Womax

GREEN POWER



PRAVA POTROŠAČA

Poštovani potrošači,

Kupili ste proizvod: **TRIMER ZA ŽIVICU AKU**

koji je uvezlo **WOBY HAUS DOO**, Braće Ribnikar 55, 21000 Novi Sad,

tip: **GP-HEC S20 LI**, fabrički broj: _____, datum proizvodnje _____.

Datum fiskalnog računa: _____, broj fiskalnog računa: _____.

Naziv i adresa trgovca i pečat: _____

(M.P.)

DA BISTE UVEK ZNALI SVOJA PRAVA U VEZI SA SAOBRAZNOŠĆU PROIZVODA KOJI STE KUPILI, A I RADI LAKŠE IDENTIFIKACIJE PROIZVODA I DATUMA PRODAJE, PREPORUČUJEMO VAM DA SAČUVATE OVAJ DOKUMENT!

Ovom kupovinom stekli ste sva prava o saobraznosti propisana članom 50. – 52. Zakona o zaštiti potrošača („Službeni glasnik RS“ br. 62/2014) koja ovaj proizvod sadrži.

Ako roba koju ste kupili nije saobrazna ugovoru, obratite se trgovcu kod koga ste robu kupili, u roku od **2 godine** od dana kupovine uređaja, odnosno **6 meseci za bateriju**, i imate pravo da zahtevate da Vam otkloni nesaobraznost u primerenom roku, opravkom ili zamenom bez naknade, ili ukoliko ne ostvarite pravo na opravku, ili zamenu u primerenom roku, imate pravo da raskinete ugovor (povraćaj novca).

Trgovac kome ste izjavili reklamaciju dužan je da Vam odgovori najkasnije u roku od 8 dana od dana prijema reklamacije, sa izjašnjenjem o podnetom zahtevu i predlogom njegovog rešavanja.

U slučaju prihvatanja reklamacije, sve troškove potrebne za otklanjanje nesaobraznosti proizvoda, kao i troškove prevoza nesaobraznog proizvoda, snosi će trgovac.

Za sve informacije i u cilju što bržeg i efikasnijeg rešavanja eventualnih problema, preporučujemo Vam usluge ovlašćenog servisa koji je naveden u Uputstvu za upotrebu.

U svrhu što bolje i kvalitetnije eksploatacije ovog proizvoda, molimo Vas da proizvod koristite u skladu sa uputstvom za upotrebu kao i da ga ne izlažete uslovima koji mogu da onemoguće ili umanje saobraznost (prašina, vlaga, toplota, pad, udar i slični uslovi ili faktori).

Ovim dokumentom prestaje važnost svih garantnih dokumenata koje eventualno dobijete prilikom kupovine, a nalaze se upakovani uz robu.

NAPOMENA: Ovaj proizvod je namenjen isključivo za kućnu upotrebu i tretira se kao hobi alat. Svaka reklamacija za koju se ustanovi da je nastala upotrebom u profesionalne svrhe, smatraće se zloupotrebom i odstupanjem od predviđene namene i biće odbijena.

Ovaj alat je namenjen ISKLJUČIVO ZA KUĆNU UPOTREBU i kao takvog ga treba koristiti

**Potrošači molimo Vas da obratite pažnju
na sledeće tačke i pojave o kojima treba voditi računa
i izbegavati ih tokom upotrebe uređaja:**

1. Nestručna upotreba ili zloupotreba koja uzrokuje preopterećenje mašine usled dejstva prekomerne sile (pregorevanje rotora ili statora) ili upotreba neodgovarajućih alata za datu mašinu (npr. noževi koji nisu predviđeni...).
2. Oštećenja nastala usled dejstva stranih tela (npr. opiljaka, prašine, kamenja, grana i sl.).
3. Oštećenja nastala kao rezultat nemara korisnika, neredovnog održavanja i čišćenja alata.
4. Oštećenja nastala usled nepridržavanja uputstva za upotrebu ili pogrešnog korišćenja, kao i usled normalnog predviđenog trošenja habanjem prilikom normalne upotrebe.
5. Oštećenja nastala padom, udarom ili dejstvom agresivnog hemijskog ili toplotnog dejstva.
6. Oštećenja nastala usled nedovoljnog ili neredovnog čišćenja otvora za ventilaciju.
7. Ukoliko je uređaj delimično ili potpuno otvaran od strane neovlašćenih lica ili servisa, kao i neovlašćeni zahvati na električnoj instalaciji uređaja.
8. Oštećenja nastala usled priključivanja na energetska mrežu u kojoj je napon manji ili veći od propisanog za optimalan rad mašine.
9. Ukoliko fabrička etiketa sa osnovnim podacima o mašini nedostaje ili je usled nepravilnog odnosa prema alatu pohabana do nečitljivosti ili neprepoznatljivosti.

Nije predviđeno da ovaj aparat upotrebljavaju osobe (uključujući i decu) sa smanjenim fizičkim, motoričkim i mentalnim sposobnostima ili osobe ograničenih znanja i iskustava bez prisustva osobe zadužene za njihovu bezbednost, odnosno staranje.

Deca se ne smeju igrati ovakvim aparatima.

SERVISER:

WOBY HAUS d.o.o.
NOVI SAD
Rumenački put bb
Tel: 021/ 22-16-990
Fax: 021/ 22-16-957
e-mail: servis@wobyhaus.co.rs

UVOZNIK:

WOBY HAUS d.o.o.
NOVI SAD
Braće Ribnikar 55
Tel: 021/ 47-222-12
Fax: 021/ 47-222-17
e-mail: info@wobyhaus.co.rs

Proizvođač: Womax, Herman-Voith Straße 4, 89522 Heidenheim, Nemačka