

# PROFI CARE®

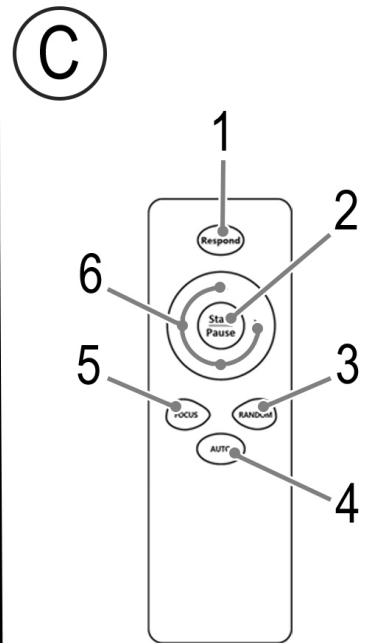
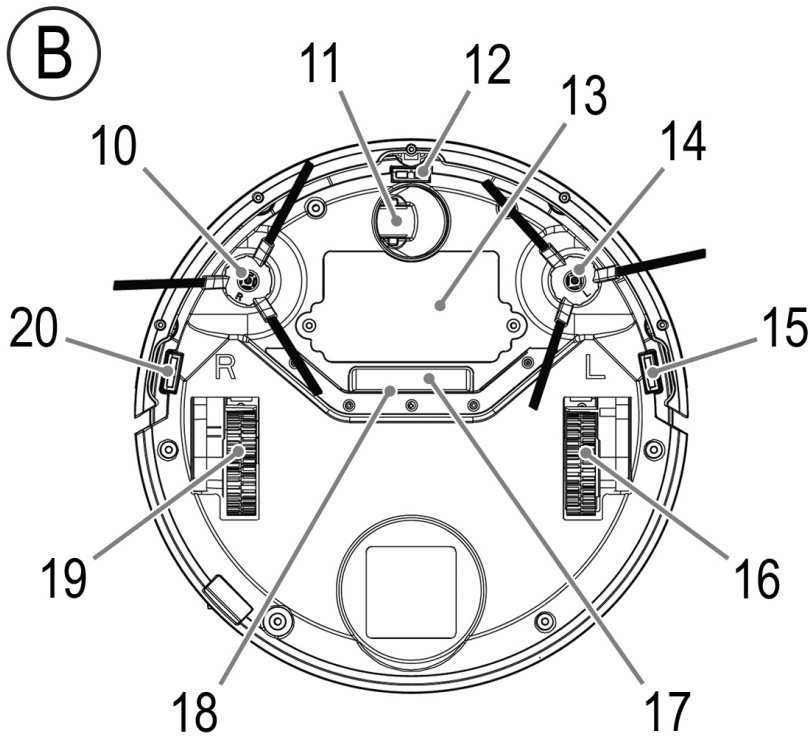
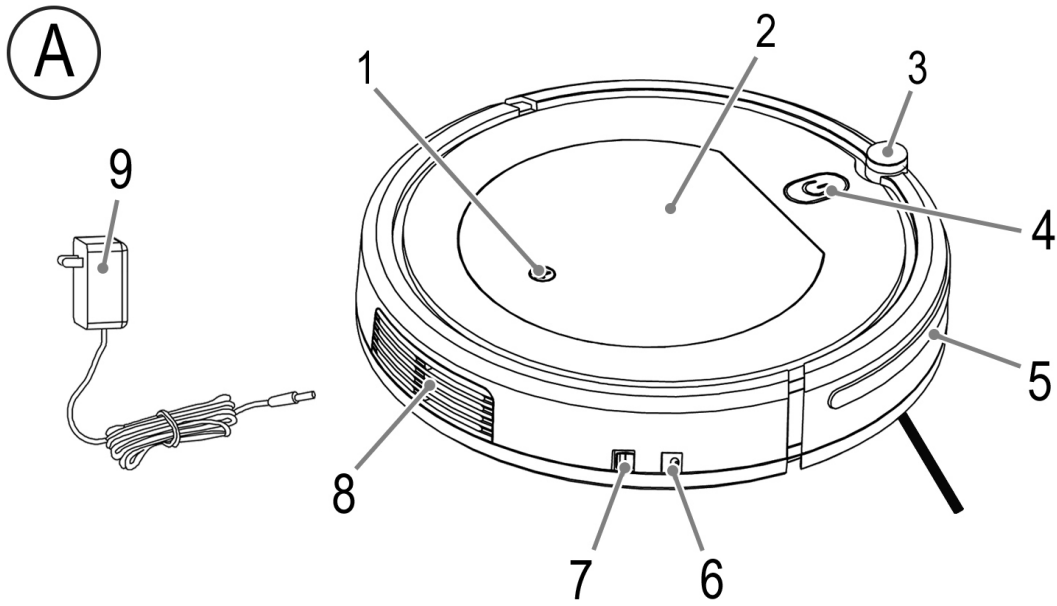
## UPUTSTVO ZA UPOTREBU



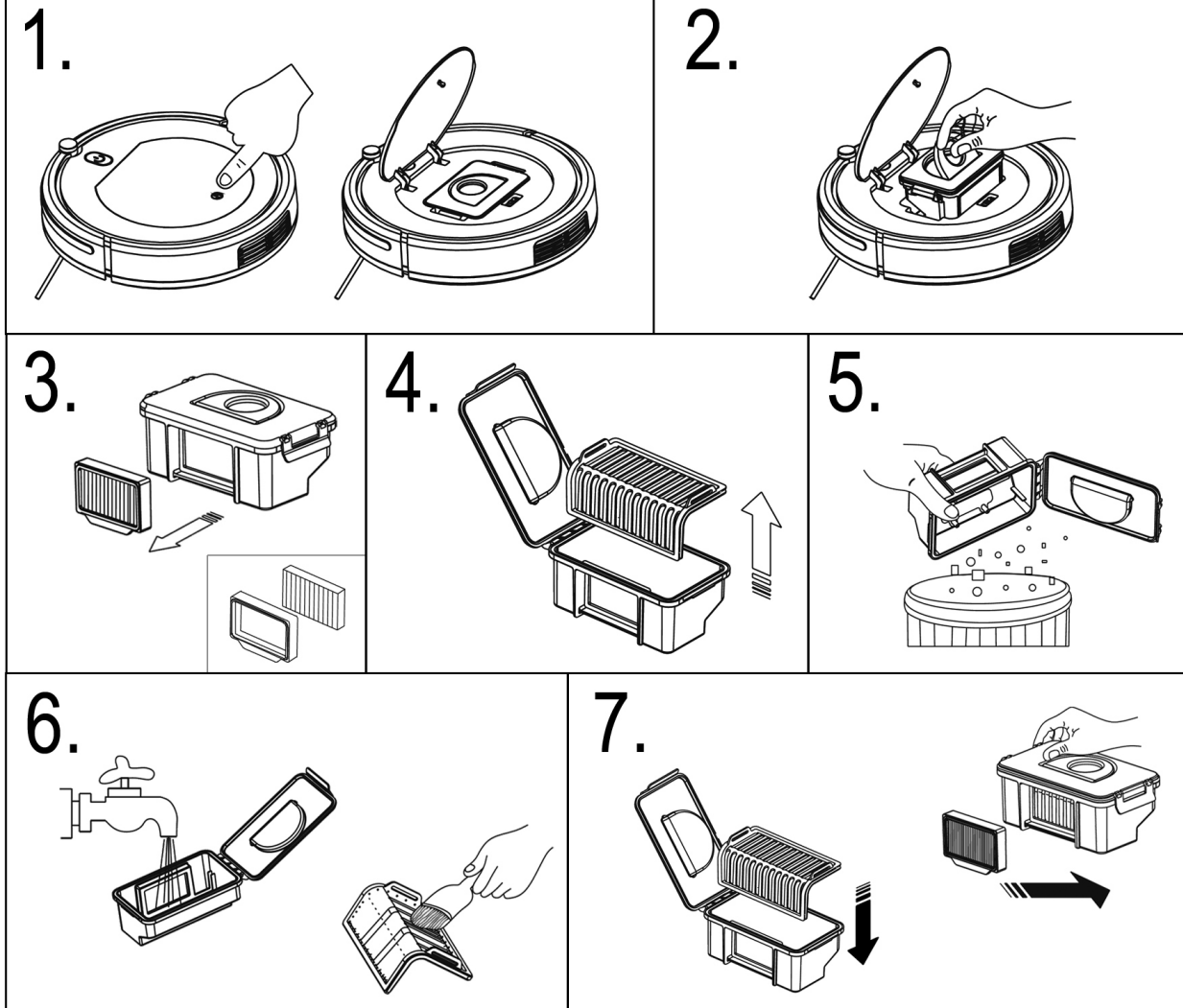
PC – BSR 3402

USISIVAČ ROBOT

Pregled komponenti



## Pražnjenje posude za prašinu i čišćenje filtra



## UPUTSTVO ZA UPOTREBU

Hvala vam što ste odabrali naš proizvod. Nadamo se da ćete uživati koristeći aparat.

### Simboli u uputstvu za upotrebu

Važne informacije za vašu sigurnost posebno su označene. Da biste to učinili, neophodno je pridržavati se ovih uputa izbegavajte nesreće i spriječite oštećenje uređaja:



#### UPOZORENJE:

Upozorava na opasnosti po Vaše zdravlje i ukazuje na potencijalne rizike povređivanja.



#### OPREZ:

Ukazuje na potencijalne opasnosti po uređaj ili druge objekte.

#### NAPOMENA:

Ključni saveti i informacije za Vas.

### Sadržaj

Pregled komponentata

Pražnjenje posude za prašinu i čišćenje filtra

#### Opšte napomene

Posebna sigurnosna uputstva za ovaj uređaj

#### Posebne sigurnosne informacije

Što se tiče integrisane punjive baterije

Raspakivanje uređaja

Pregled komponentata / obim isporuke

#### Napomene za upotrebu

Prije upotrebe uređaja

Puštanje u rad

Postavka baterija u daljinski upravljač

Montaža bočnih četkica

Punjenje baterije

#### Rad

Uključivanje / isključivanje uređaja

Tasteri na daljinskom upravljaču

Korišćenje uređaja

Zaustavljanje rada

#### Održavanje i čišćenje

Pražnjenje posude za prašinu i čišćenje filtra Čišćenje / zamena bočnih četkica

Skladištenje

#### Rešavanje problema

Tehnički podaci

Zbrinjavanje

Odlaganje akumulatora / baterije

Značenje simbola "Smeće"

#### Opšte napomene

Pažljivo pročitajte uputstvo za upotrebu pre stavljanja aparat u rad i pridržavajte se uputstva uključujući garanciju, račun i ako je moguće, kutiju sa unutrašnjim pakovanjem. Ako ovaj uređaj date drugim ljudima molimo prosledite i uputstva za upotrebu.

- Uređaj je dizajniran isključivo za privatnu upotrebu i za predviđenu svrhu. Ovaj uređaj nije pogodan za upotrebu komercijalna upotreba.
- Ispravljač je pogodan samo za upotrebu u suhim prostorijama.
- Proverite jesu li izlazna struja, napon i polaritet adapter napajanja odgovara informacijama na povezanom aparatu!
- Ne dodirujte povezani adapter za napajanje mokrim rukama!
- Ako je potrebno, isključite uređaj iz napajanja adaptera.
- Pazite da kabl ispravljača ne postane presavijen, zaglavljen, zamršen ili u kontaktu sa izvorima toplote.
- Ne koristite oštećeni adapter za napajanje.
- Ne popravljajte uređaj sami, već posetite ovlašćenog servisera.
- Uređaj i mrežni kabl moraju biti proveravani redovno na znakove oštećenja. Ako se utvrdi oštećenje uređaj se ne sme koristiti.
- Koristite samo originalne rezervne delove.
- Da biste osigurali sigurnost svoje dece, molimo zadržite sve ambalaže (plastične kese, kutije, polistiren itd.) van njihov dometa.



#### UPOZORENJE!

Ne dozvolite da se mala deca igraju sa folijom, postoji **opasnost od gušenja!**

## Posebna sigurnosna uputstva za ovaj uređaj

- Ovaj uređaj mogu koristiti deca starija od 8 godina i više kao i osobe sa smanjenim fizičkim ili mentalnim sposobnostima ili nedostatak iskustva i znanja ako su pod nadzorom ili uputama u vezi s upotrebom uređaja na siguran način i shvataju opasnosti.
- Deca se ne smeju igrati uređajem.
- Čišćenje i održavanje uređaja ne smeju vršiti deca bez nadzora.
- Uređaj je namenjen za upotrebu sa izuzetno niskim naponom. Spojite samo na napajanje u skladu sa navedenim specifikacijama oznaka rejtinga.
- Ako je priključni kabl ovog uređaja oštećen, mora se zameniti posebnim priključnim kablom koji je dostupan kod proizvođača ili njegove korisničke službe.
- Ne koristite nijedan adapter za napajanje, osim isporučenog.
- Ne usisavajte vruć pepeo, šiljate ili oštre predmete!
- Ne usisavajte tečnost!
- Ne koristite uređaj u vlažnim prostorijama!
- Nikada ne usisavajte bez posude za prašinu i filtera.

## Posebne sigurnosne informacije u vezi sa

### integrisanom punjivom baterijom

- Ne izlažite integrisanu punjivu bateriju snažnim udarima ili pritisku.
- Ne ispuštajte uređaj.
- Ne stavljajte teške predmete na vrh uređaja.
- Aparat držite dalje od direktne sunčeve svetlosti, toplote i otvorenog plamena.
- Punjivu bateriju ne smete rastaviti ili baciti u vatru, uroniti u tečnost zbog kratkog spoja.
- Ako akumulatorska baterija počne da curi, spriječite da kiselina baterije dolazi u kontakt s kožom, očima i sluznicom. U slučaju kontakta sa baterijom kiseline, odmah isprati obilno područje sa puno čiste vode i odmah potražite medicinsku pomoć.

### Raspakivanje uređaja

1. Izvadite aparat iz ambalaže.
2. Uklonite sav materijal za pakovanje, kao što su plastične folije, punilo materijal, kablovske vezice i kartonsku ambalažu.
3. Proverite ima li nedostajućih delova.
4. U slučaju da sadržaj ambalaže bude nepotpun ili ako su štete primetne, nemojte upotrebljavati aparat. Vratite ga trgovcu odmah.

### Pregled komponenti /Opseg isporuke

- 2 Taster START / PAUZA
- 3 Taster RANDOM
- 4 Taster AUTO

### Gornja strana (slika A)

- 1 Potisna ploča za otvaranje odeljka za posudu za prašinu
- 2 Odeljak za posudu za prašinu
- 3 Infracrveni prijemnik za daljinski upravljač
- 4 Tipka (start / pauza) sa indikatorom punjenja / napajanja svetlost
- 5 Amortizer
- 6 Priključna utičnica za adapter za napajanje
- 7 Glavni prekidač / (uključeno / isključeno)
- 8 Izlaz za vazduh
- 9 Adapter za napajanje

### Donja strana (slika B)

- 10 Bočna četka (desno)
- 11 Prednji točak
- 12 Senzor za otkrivanje stepenica
- 13 Poklopac odeljka za baterije
- 14 Bočna četka (levo)
- 15 Senzor za otkrivanje stepeništa
- 16 Pogonski točak (levo)
- 17 Kanal za usis vazduha
- 18 Gumene usne
- 19 Pogonski točak (desno)
- 20 Senzor za otkrivanje stepeništa

### Daljinski upravljač (slika C)

- 1 Taster RESPOND

- 5 Taster FOCUS

- 6 Tasteri sa strelicama 

### Nije ilustrovano

Uložak filtera s mrežnim filterom i HEPA filterom

### Napomene za upotrebu

- Aparatom se upravlja putem napunjene baterije. Napuniti bateriju pomoću priloženog adaptera za napajanje. Direktno napajanje preko ispravljača nije moguće.
- Uređaj usisava rastresitu prljavštinu kroz mlaznicu. Za efikasnije čišćenje uređaj je opremljen sa gumenom usnom.
- Ne koristite aparat za usisavanje ruševina.
- Prljavi filtri smanjuju usisnu snagu uređaja, stoga preporučujemo čišćenje posude za prašinu i filtera posle svake upotrebe.
- Kada aparat za vreme rada udari u zid ili druge prepreke, promeniće smer vožnje.
- Uređaj takođe čisti ispod nameštaja ako oni imaju razmak od poda najmanje 80 mm. Ako se aparat zaglavi ispod komada nameštaja, oglasice se zvučni signal i robot usisivač se sam isključuje.
- Ako se aparat podigne tokom rada, emitovaće se zvučni signal i lampica indikatora napajanja treperi crveno. Aparat će se zatim isključiti.
- Zbog svog dizajna, čišćenja tepiha i vožnje preko ivica je moguće samo u ograničenoj meri. Kratki tepisi sa niskim ivicama može savladati. Za duge tepihe, koristite uobičajeni podni usisivač od 230 V.
- Senzori na dnu uređaja otkrivaju korake i druge padove, tako da se ne može spustiti.

U zavisnosti od stanja koraka (šema boja, dizajn itd.), može se dogoditi da senzori još ne mogu otkriti slijetanje. Molimo vas, pogotovo u blizini stepeništa ne ostavljajte uređaj bez nadzora.

### Pre upotrebe uređaja

- Očistite pod od svih predmeta koji mogu ležati oko vas i ometati bočne četke, zaglaviti se u mlaznici ili zaustavite aparat za čišćenje.
- Uklonite sve predmete koji bi se mogli srušiti (npr kao vaze, male lampe, ukrasni predmeti itd.).
- Pazite da nema kablova, ivica, mogu se zaustaviti zavesama, stolnjacima ili tepisima. Ako je potrebno, rese od tepiha stavite ispod tepiha. Uređaj se inače može zaplesti u njega.

### Puštanje u upotrebu

Postavljanje baterija u daljinski upravljač (Baterije nisu uključene u paket isporuke)

1. Otvorite poklopac odeljka za baterije na zadnjoj strani kućišta na daljinskom upravljaču.
2. Umetnite 2 baterije tipa R03 "AAA" 1,5 V, pazeći ispravan polaritet (pogledajte oznake na dnu spremišta)!
3. Zatvorite poklopac odeljka za baterije.



#### UPOZORENJE!

**Ne izlažite baterije prekomjernoj vrućini poput sunčeve svetlosti, vatre ili slično. Postoji opasnost od eksplozije!**



#### UPOZORENJE!

**Baterije mogu curiti i izgubiti kiselinu u baterijama. Uklonite baterije ako se daljinski upravljač ne koristi za produženi vremenski period.**

- Moraju biti različiti tipovi baterija ili nove i rabljene baterije ne koristiti zajedno.
- Ne bacajte baterije zajedno s kućnim otpadom. Vratite istrošene baterije u odgovarajuće sabirne jedinice ili vašeg prodavača

### Montaža bočnih četkica


Pogledajte sliku B na stranici 3.

- Utaknite bočnu četku (10) s utiskom R u uređaj na natpisu R ispod. Mora se čuti zvuk klika.
- Spojite bočnu četku (14) s utiskom L u uređaj na natpisu L ispod. Mora se čuti zvuk klika.

### Punjenje baterije

Pre nego što počnete koristiti uređaj, prvo se morate napuniti integrisana punjiva baterija.

1. Priključite adapter za napajanje u pravilno instaliranu utičnicu otpornu na udarce.
2. Proverite je li uređaj isključen. (Glavni prekidač uključen pozicija )
3. Spojite uređaj pomoću priključnog adaptera za napajanje do umetanje utikača u utičnicu (6).

Lampica za kontrolu punjenja na tasteru  pokazuje postupak punjenja:

- Pre prve upotrebe napunite aparat najmanje 6 sati.
- Nakon najviše 6 sati ili čim indikator svetlo ostaje trajno uključeno, potreban je postupak punjenja da se zaustavi.

Svietli zeleno = punjiva baterija je potpuno napunjena.



#### OPREZ:

- Provucite kabl ispravljača za struju na takav način da se niko ne može spotaknuti o to.
- Punite punjivu bateriju bez nadzora.
- Uvijek izvadite mrežni utikač iz električne utičnice nakon završetka punjenja.

#### NAPOMENA:

- Kad se punjiva baterija gotovo isprazni, začuće se zvučni signal. Indikator napajanja na taster trepće crveno i aparat se isključuje. The lampica indikatora napajanja se gasi nakon otprilike 60 sekundi.
- Čak i kad je isključena, punjiva baterija kontinuirano se prazni. Ako je aparat van upotrebe duži vremenski period napunite punjivu bateriju najmanje jednom u 4 do 6 nedelja.

#### Operacija

#### Uključivanje / isključivanje uređaja

- Uređaj se uključuje kada glavni prekidač **O/I** je postavljen na položaj **I**.
- Isključite uređaj postavljanjem glavnog prekidača na pozicija **O**.

#### Tasteri na daljinskom upravljaču

Uređajem se uglavnom upravlja preko taster daljinskog upravljača. Signali daljinskog upravljača prenose se na aparat putem infracrvene svetlosti. Za rukovanje uređajem daljinski upravljač, mora biti na vidiku. Usmerite daljinski upravljač prema infracrvenom prijemniku.

#### • ODGOVOR

U stanju pripravnosti ili tokom rada, aparat će emitovati zvučni signal.

- **START / PAUZA** Uključuje uređaj u stanje pripravnosti ili u njega.

#### • SLUČAJNO

Treperi zeleno = punjiva baterija se puni.

Svietli zeleno = punjiva baterija je potpuno napunjena.

Uređaj radi u „Random“ načinu. Na osnovu u sobi, uređaj se automatski odlučuje za najbolju rutu putovanja.

#### • AUTO

Uređaj radi u modu „Systematic“. Krenuće cik-cak između dve prepreke kao što je prikazano na ilustraciji.

#### FOKUS

Uređaj radi u režimu „Spot“. To znači da se kreće kao što je prikazano na ilustraciji, iz središnjeg područja u sve većem krugu.



Uređaj se pomera napred, udesno, unazad i levo. Dok je u stanju pripravnosti, ovi tasteri su bez ikakve funkcije.



#### UPOZORENJE!

- **Obratite posebnu pažnju na sigurnost beba, mladih djeca i starije osobe dok je aparat u radnom stanju operacija. Pazite da niko ne naleti preko aparata.**
- **Ne dodirujte kotače i bočne četke ruke tokom rada.**



#### OPREZ

**Uređaj ne ostavljajte uključen bez nadzora, tako da možete intervenisati ako je problem sa namještajem / predmetima.**

- **Ako se nešto zaglavi u mlaznici i ometa uređaj tokom rada, odmah ga isključite i uklonite prepreku.**

1. Pre svake upotrebe osigurajte da su posuda za prašinu i filteri postavljeni, prazni i očišćeni.
2. Postavite aparat u sredinu prostorije koja treba da bude očišćena.
3. Uključite aparat glavnim prekidačem. Uređaj je sada u stanju pripravnosti.
4. Pritisnite taster **START / PAUZA**. Indikator rada svetli narandžasto. Uređaj započinje čišćenje poda u **SLUČAJNOM** načinu.
5. Ako želite, odaberite drugi način čišćenja (**AUTO, SLUČAJNO ILI FOCUS**)

## **NAPOMENA:**

Ako uređaj naiđe na previše prepreka dok radi u FOCUS ili AUTO modu, automatski će se prebaciti u RANDOM način.

## **Zaustavljanje rada**

- Zaustavite uređaj pritiskom na START / PAUZA taster.
- Stavite glavni prekidač u položaj za isključivanje aparat.
- Ispraznite posudu za prašinu i očistite filtere i senzore kako je opisano u "Održavanje i čišćenje".

6. Uređaj čisti dok se baterija ne isprazni ili se ručno isključuje.

# Održavanje i čišćenje



## **UPOZORENJE!**

- Uvek isključite aparat pre servisiranja ili čišćenja i odvojite ga od ispravljača!
- Ni u kom slučaju ne smete uroniti aparat u voda za čišćenje. U suprotnom ovo može izazvati strujni udar ili požar.



## **OPREZ**

- **Nemojte koristiti žičanu četku ili bilo koji abrazivni predmet.**
- **Ne koristite kisele ili abrazivne deterdžente**

Pre i posle svake upotrebe proverite da li su mlaznica i otvori za vazduh otvoreni.

- Za optimalne performanse uređaja, trebali biste da ispraznite posudu za prašinu i očistite filtere nakon svakog korišćenja.

## **Pražnjenje posude za prašinu i čišćenje filtera**

## **NAPOMENA:**

- Ne pokušavajte podmazivati valjke mazivima ili uljem.
- Zanemarivanje ovoga uzrokovalo bi znatno više prašine ili prljavštine pridržavati se valjaka

- Očistite kućište mekom, suvom krpom bez aditiva.
- Upotrijebite meku krpu za nežno čišćenje senzora (12/15/20).



## **OPREZ**

Pre i posle svake upotrebe proverite jesu li senzori čisti. U suprotnom, uređaj se srušiti niz stepenice!



## **OPREZ**

**Nikada ne perite filtere ni u kom slučaju.**

Pogledajte slike na stranici 2.

1. Pritisnite odgovarajuću površinu da biste otvorili odeljak posude za prašinu.
2. Preklopite ručicu prema gore i uklonite posudu za prašinu iz uređaja.
3. Izvucite HEPA filter iz posude za prašinu. Još uvijek postoji gumeni držač oko HEPA filtera. Očistite HEPA filter, filtrirajte



tapkajući prašinu iz njega.

Preporučujemo zamenu HEPA filtera jednom godišnje



#### **OPREZ**

**Nemojte koristiti četku za čišćenje HEPA filtra. Korišćenje četke može oštetiti materijal za filtriranje.**

4. Preklopite poklopac posude za prašinu prema gore. Onda uklonite mrežasti filter iz posude za prašinu.

5. Ispraznite posudu za prašinu držeći je iznad smeća mogu.

6. Spremnik za prašinu možete očistiti pod mlazom vode. Da biste očistili mrežasti filter, upotrijebite meku četku za boje.



#### **OPREZ**

- **Ostavite posudu za prašinu da se osuši na vazduhu. Nemojte je izlagati direktnoj sunčevoj svetlosti.**
- **Samo ako je potpuno suv postavite filter u posudu za prašinu!**

7. Ponovo postavite filtere u posudu za prašinu. Budite sigurni da ste pravilno postavili HEPA I mrežasti filter!

#### **Čišćenje / zamena bočnih četkica**

Ako su bočne četke prljave, možete ih očistiti čistom vodom.

Ne koristite nikakva dodatna sredstva za čišćenje. Ako su bočne četke istrošene ili neispravne, zamijenite ih novim.

1. Bočne četke možete lako ukloniti povlačenjem prema gore.

2. Kada pričvršćujete bočne četke, obratite pažnju na desne (R) i leve (L) oznake. Ove oznake naći ćete na uređaju i na bočnoj četki.

#### **Skladištenje**

- Očistite uređaj kako je opisano i ostavite da se osuši.
- Preporučujemo da aparat držite u originalnom pakovanju ako se neće koristiti duže vreme.
- Uređaj uvek čuvajte van domašaja dece na suvom, dobro provetrenom mestu. Temperatura skladištenja treba biti između 0 i 40 ° C.

# Rešavanje problema

| PROBLEM  | MOGUĆI UZROK  | REŠENJE   |
|--|---|---|
| UREĐAJ NE RADI   | PUNJIVA BATERIJA JE PRAZNA                              | NAPUNITE BATERIJU                               |
|  | PUNJIVA BATERIJA JE OŠTTEĆENA                           | KONTAKTIRAJTE NAŠ SERVIS ILI PRODAVCA           |
| SLABA USISNA MOĆ   | BATERIJA JE SKORO ISPRAŽNJENA                           | NAPUNITE BATERIJU                               |
|  | POSUDA ZA PRAŠINU JE PUNA                               | ISPRAZNITE POSUDU ZA PRAŠINU                    |
|  | PRLJAV FILTER   | OČISTITE FILTER                                 |
|  | MLAZNICA JE BLOKIRANA                                   | OČISTITE MLAZNICU                               |
| PUNJIVA BATERIJA NE DRŽI SNAGU   | PUNJIVA BATERIJA JE DOSTIGLA SVOJ MAKSIMALNI RADNI VEK. | KONTAKTIRAJTE NAŠ SERVIS ILI PRODAVCA           |
| SVETLOSNI INDIKATOR SIJA NARANDŽASTO OKO 60 SEC I ČUJE SE ZVUČNI SIGNAL NA 10 SEC.                                     |   |   |
| TOKOM RADA SVETLI INDIKATOR RADA I NAIZMENIČNO SVETLI ZELENI I NARANDŽASTI INDIKATOR.                                  | NEISPRAVAN APSORBER                                     | PROVERITE DA LI JE NEISPRAVNI APSORBER ZAPUŠEN. |
| TOKOM RADA SVETLI INDIKATOR RADA I NAIZMENIČNO SVETLI CRVENI I NARANDŽASTI INDIKATOR. PORED TOGA ČUJE SE ZVUČNI SIGNAL | BLOKIRAN POGONSKI TOČAK                                 | PROVERITE POGONSKJE TOČKOVE                     |
| TOKOM RADA SVETLI INDIKATOR RADA I SVETLI ZELENI INDIKATOR. PORED TOGA ČUJE SE ZVUČNI SIGNAL.                          | BOČNE ČETKE SE NE MOGU POMERATI SLOBODNO                | PROVERITE BOČNE ČETKE                           |

elektromagnetna kompatibilnost I direktive o niskom naponu a izrađena je u skladu sa najnovijim sigurnosnim propisima.

## Tehničke karakteristike

Model : .....PC-BSR 3042

Neto težina : ..... oko. 1.9kg

## Adapter za napajanje

Klasa zaštite..... II

Ulaz: .....AC 100-240V, 50/60Hz, 0.4A

MAX Output:..... .DC 24V, 600mA

Polaritet: ..... - -C-+

Punjiva baterija:.....12x1.2V, 1500mAh Ni-MH

Vrenme rada:.....oko. 2 sata

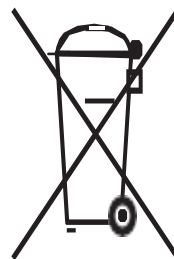
Vreme punjenja:.....oko. 6 sati

Pravo na tehničke i dizajnerske izmene u kurs kontinuiranog razvoja proizvoda ostaje rezervisano. Ovaj uređaj je testiran u skladu sa svim relevantnim smernicama CE., kao što su

## Odlaganje

Odlaganje akumulatora / baterije

Uređaj sadrži punjivu bateriju.



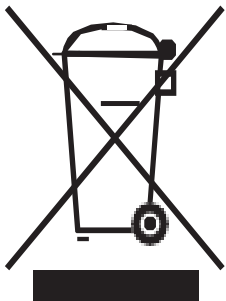
Korištene baterije / akumulatori (punjive baterije) ne spadaju u kućni otpad.

Baterija se mora ukloniti prije nego što se proizvod reciklira.

1. Proverite je li uređaj isključen putem glavne mreže prekidač (O).
2. Uklonite dva vijka na odeljku za baterije poklopaca.
3. Uklonite punjivu bateriju.

Informacije gde se batije/akumulatori mogu zbrinuti možete dobiti kod lokalnih ili opštinskih vlasti.

### Značenje simbola "Smeće"



Zaštitite našu okolinu: ne odlažite električna oprema u kućnom otpadu.

Molimo odložite svu električnu opremu koju više nećete koristiti na mesta predviđena za njihovo odlaganje.

Ovo pomaže u izbegavanju potencijalnih efekata nepravilnog odlaganja na okolinu i zdravlje ljudi. Ovo će doprineti recikliranju i drugim oblicima obnovljive upotrebe električne i elektronske opreme. Informacije o tome gde se oprema može zbrinuti mogu se dobiti od lokalnih vlasti