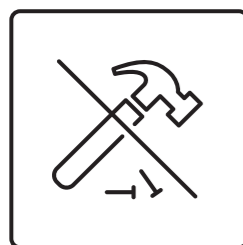
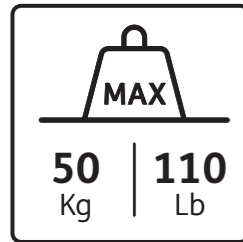
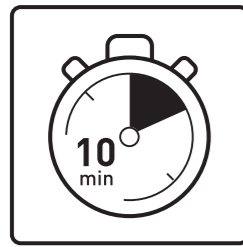




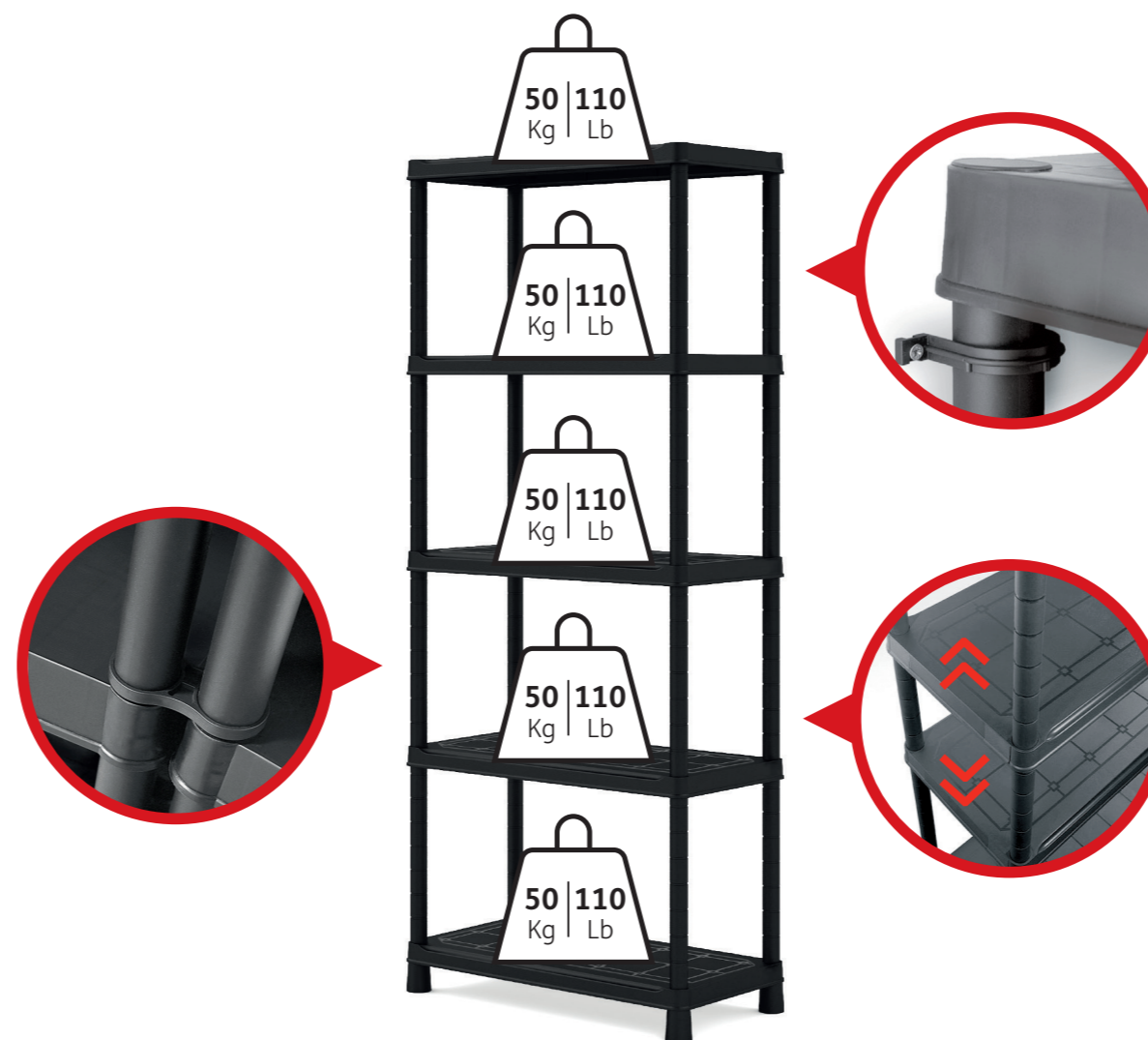
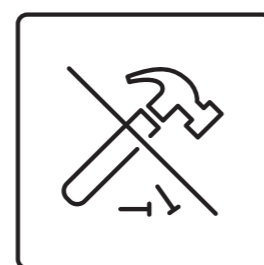
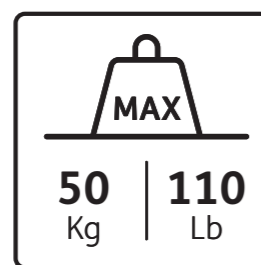
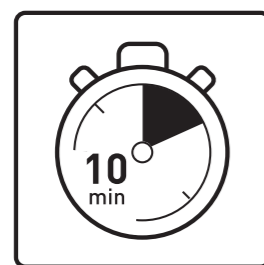
PLUS SHELF 80/5



EN Shelf with 5 modules. FR Etagere avec 5 tablettes. DE Regal mit 5 Fachböden. IT Scaffale con 5 ripiani. ES Estantería con 5 baldas. PT Estante com 5 prateleiras. NL Plank met 5 moduels. EL Ραφι με 5 κομμάτια. PL Półka z 5 modulami. ZH 带5个模块的架子。

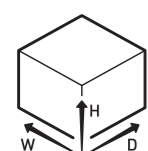


PLUS SHELF 80/5



Tools and accessories not included | Outils et accessoires non inclus | Werkzeuge und Zubehör nicht im Lieferumfang enthalten | Utensili e accessori non inclusi | Herramientas y accesorios no están incluidos | Ferramentas e acessórios não incluídos | Gereedschap en accessoires niet inbegrepen | Τα εργαλεία και τα αξεσουάρ δεν περιλαμβάνονται | Narzędzia i akcesoria nie wchodzi w skład zestawu | 不含工具和配件
Made in Italy | Fabriqué en Italie | Hergestellt in Italien | Prodotto in Italia | Fabricado en Italia | Fabricado en Italia
| Geproduceerd in Italië | Κατασκευάστηκε στην Ιταλία | Wyprodukowano we Włoszech | 意大利制造
by Keter Italia S.p.A. Via Tallercio, 2, 31024 Ormelle (TV) - Italia.

UK: Imported by Keter UK, Cardrew Way, Redruth, Cornwall TR15 1ST, UK.



Dim. (WxDxH) ~: 80 x 40 x 187 cm | 31.2" x 15.6" x 72.93"



303072_02_12/22



PLUS SHELF 80/5

EN Assembly instructions
FR Instructions de montage
DE Montageanleitung
IT Istruzioni di montaggio
ES Instrucciones de montaje

PT Instruções de montagem
NL Montagevoorschrift
EL Οδηγίες συναρμολόγησης
PL instrukcja montażu
ZH 装配说明



EN Fix the shelf to the wall. Position on a flat surface. Screws and wall-plugs not included. Indoor use.

FR Nous conseillons de fixer l'étagère à la paroi. A positionner sur une surface plane. Vis et chevilles non incluses. Usage interne.

DE Wir empfehlen eine Befestigung an der Wand. Auf einer glatten Oberfläche aufstellen. Befestigungsteile nicht inbegriffen. Innen Benützung.

IT Fissare lo scaffale alla parete. Posizionarlo su una superficie piana. Viti e tasselli non inclusi. Per uso interno.

ES Aconsejamos fijar la estantería a la pared. Posicionar sobre una superficie plana. Material de fijación no incluido. De uso interno.

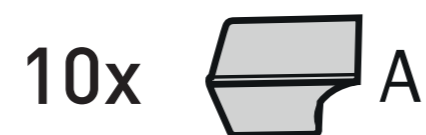
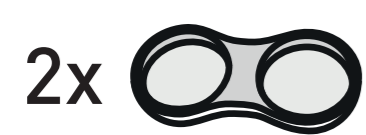
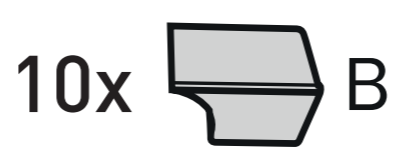
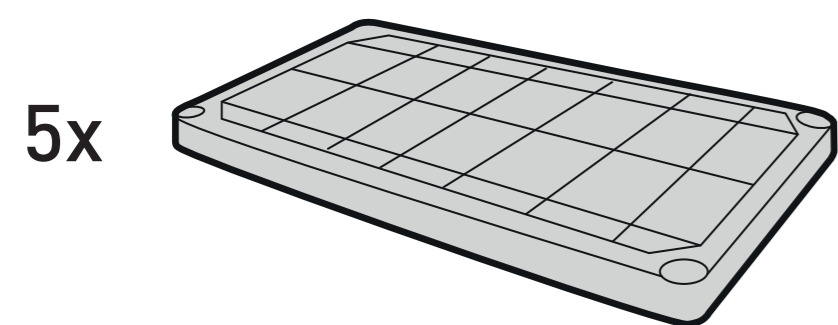
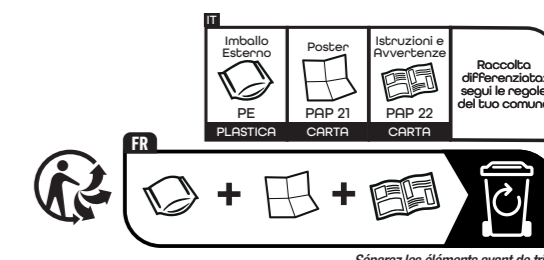
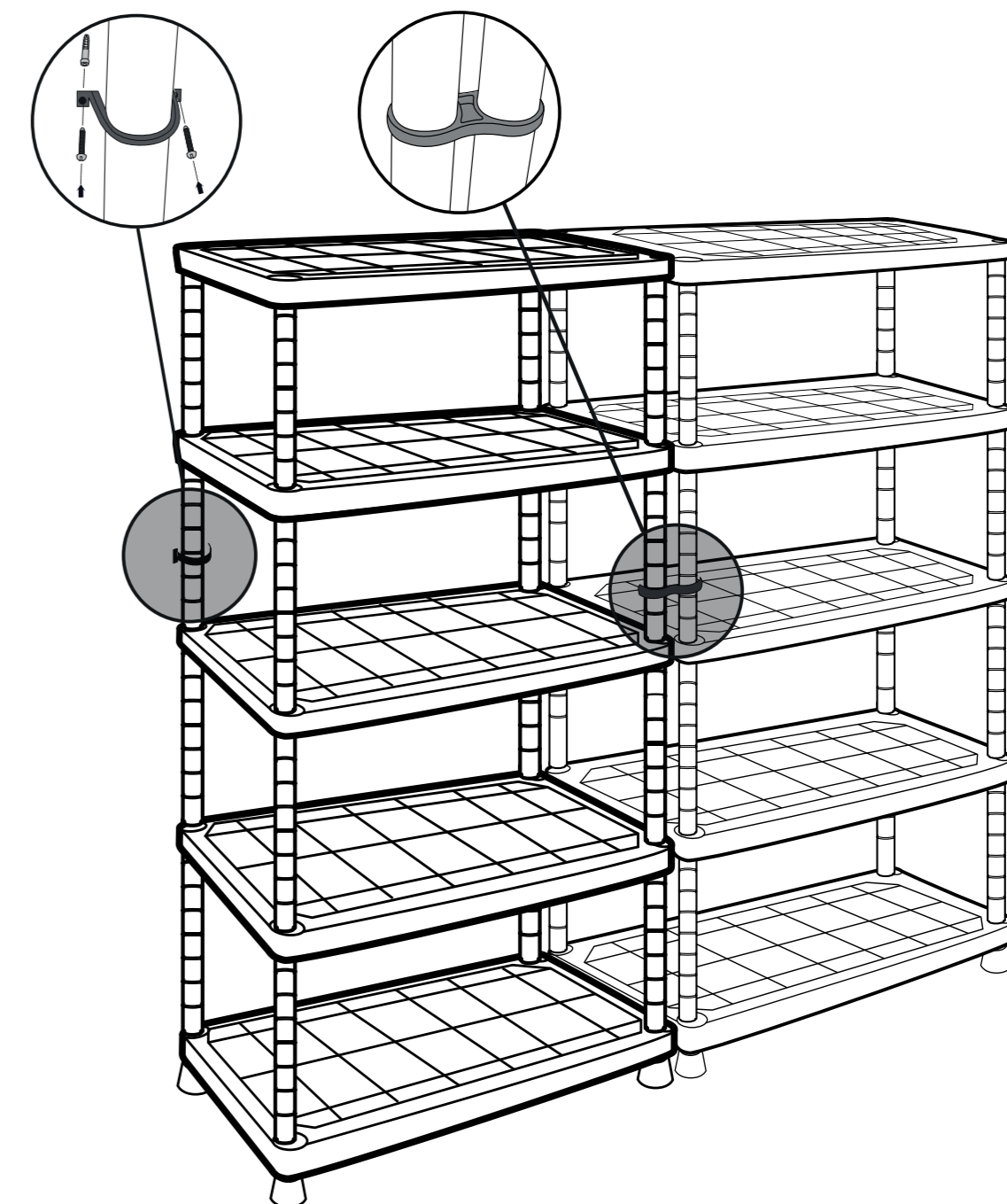
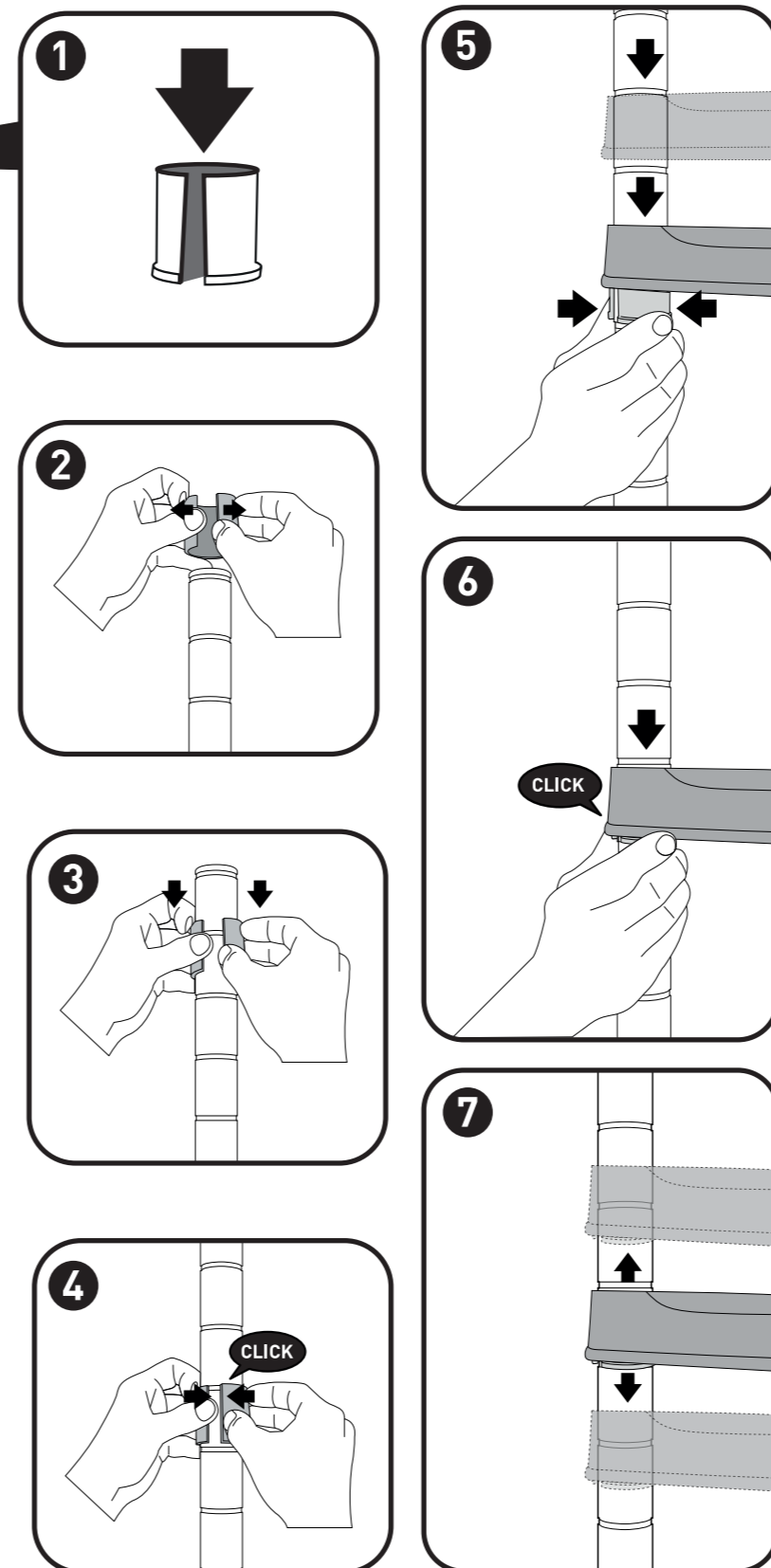
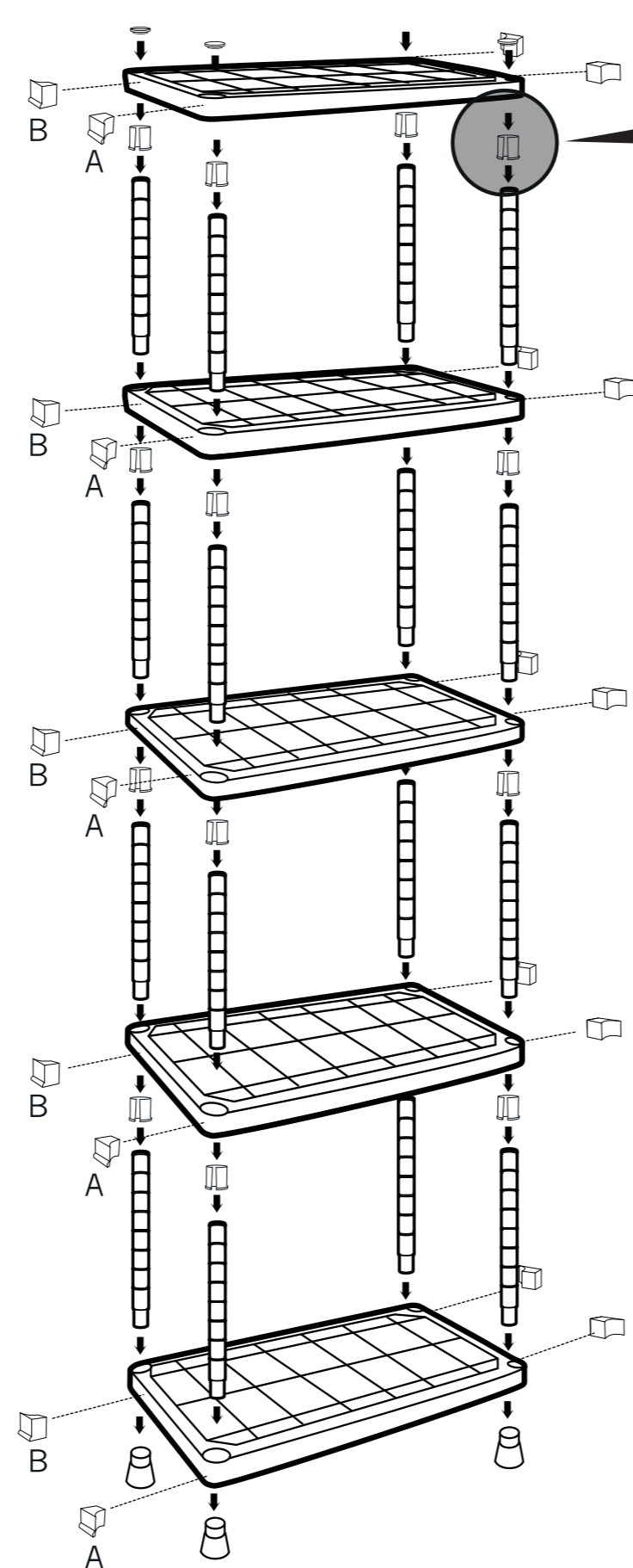
PT Aconselhamos a fixação do prateleira a parede. Parafusos e buchas não incluídos. Para uso interno.

NL Bevestig de plank aan de muur. Plaats op een vlakke ondergrond. Schroeven en muur-pluggen niet inbegrepen. Gebruik binnenshuis.

EL Συνιστούμε να στερεώσετε το ράφι στον τοίχο. βίδες και ούσα δεν περιλαμβάνονται. Για χρήση σε εσωτερικό χώρο.

PL Przymocować półkę do ściany. Ustawić na płaskiej powierzchni. Wkręty i kołki nie wchodzi w skład zestawu.

ZH 将架子固定在墙上。放置在平坦的表面上。不含螺丝和壁塞。



EN Assembly parts
FR Pièces à assembler
DE Montageteile
IT Parti da montare
ES Piezas de ensamble

PT Peças de montagem
NL Montagstukken
EL Ανταλλακτικά συναλευση
PL Części przeznaczone do montażu
ZH 装配说明

Load data refer to a uniformly distributed load. | Les données de charge se réfèrent à une charge uniformément répartie. | Die Lastangaben beziehen sich auf eine gleichmäßig verteilte Last. | La portata si riferisce ad un carico uniformemente distribuito. | Los datos de carga se refieren a una carga distribuida uniformemente. | Os dados de carga referem-se a uma carga uniformemente distribuída. | De gegevens voor de belasting hebben betrekking op een gelijkmatig verdeelde belasting. | Τα στοιχεία σχετικά με το φορτίο αναφέρονται σε ένα ομοιόμορφα κατανομημένο φορτίο. | Te dane odnoszą się do obciążenia równomiernie rozłożonego. | 载荷数据指的是负载均匀分布。

Number of people required for assembly: 1 | Nombre de personnes nécessaires pour le montage: 1 | Anzahl der für die Montage erforderlichen Personen: 1 | Numero di persone necessarie per l'assemblaggio: 1 | Número de personas necesarias para el montaje: 1 | Número de pessoas necessárias para montagem: 1 | Aantal personen nodig voor montage: 1 | Αριθμός ατόμων που απαιτούνται για τη συναρμολόγηση: 1 | Liczba osób wymagana do przeprowadzenia montażu: 1 | 组装所需人数: 1

Keep this document for future references | Conserver le présent document pour le futur | Das vorliegende Dokument für spätere Referenzen aufbewahren | Bewaar dit document voor toekomstig gebruik | Guarde este documento para futuras consultas | Mantenha as instruções de montagem | Conservare il presente documento per referenze future | Φυλάξτε τις οδηγίες χρήσης | Dokument zachować do wykorzystania w przyszłości | 保留此文件供未来参考。