

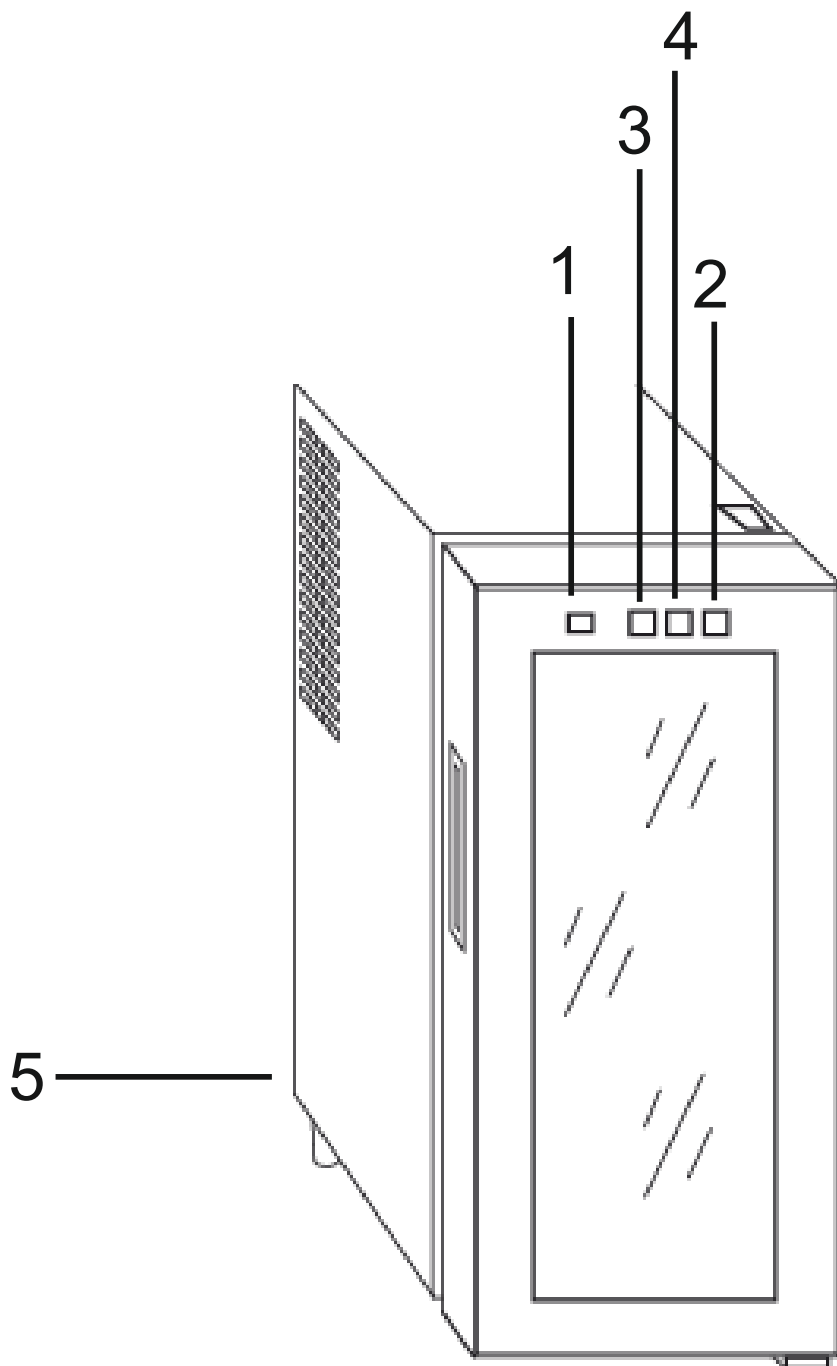
# ADLER

EUROPE



## AD 8075

(GB) user manual - 3	(DE) bedienungsanweisung - 4
(FR) mode d'emploi - 6	(ES) manual de uso - 8
(PT) manual de serviço - 10	(LT) naudojimo instrukcija - 11
(LV) lietošanas instrukcija - 13	(EST) kasutusjuhend - 15
(HU) felhasználói kézikönyv - 26	(BS) upute za rad - 18
(RO) Instrucțiunea de deservire - 16	(CZ) návod k obsluze - 21
(RU) инструкция обслуживания - 27	(GR) οδηγίες χρήσεως - 25
(MK) упатство за корисникот - 23	(NL) handleiding - 29
(SL) navodila za uporabo - 31	(FI) manwal ng pagtuturo - 35
(PL) instrukcja obsługi - 52	(IT) istruzioni operative - 40
(HR) upute za uporabu - 33	(SV) instruktionsbok - 36
(DK) brugsanvisning - 44	(UA) інструкція з експлуатації - 46
(SR) Корисничко упутство - 42	(SK) Používateľská príručka - 38
(AR) دليل التعلیمات - 48	(BG) Инструкция за употреба - 50



**SAFETY CONDITIONS. IMPORTANT INSTRUCTIONS ON SAFETY OF USE  
PLEASE READ CAREFULLY AND KEEP FOR FUTURE REFERENCE**

The warranty conditions are different, if the device is used for commercial purpose.

1. Before using the product please read carefully and always comply with the following instructions. The manufacturer is not responsible for any damages due to any misuse.
2. The product is only to be used indoors. Do not use the product for any purpose that is not compatible with its application.
3. The applicable voltage is 220-240V ~50Hz. For safety reasons it is not appropriate to connect multiple devices to one power outlet.
4. Please be cautious when using around children. Do not let the children to play with the product. Do not let children or people who do not know the device to use it without supervision.
5. **WARNING:** This device may be used by children over 8 years of age and persons with reduced physical, sensory or mental capabilities, or persons without experience or knowledge of the device, only under the supervision of a person responsible for their safety, or if they were instructed on the safe use of the device and are aware of the dangers associated with its operation. Children should not play with the device. Cleaning and maintenance of the device should not be carried out by children, unless they are over 8 years of age and these activities are carried out under supervision.
6. After you are finished using the product always remember to gently remove the plug from the power outlet holding the outlet with your hand. Never pull the power cable!!!
7. Never leave the product connected to the power source without supervision. Even when use is interrupted for a short time, turn it off from the network, unplug the power.
8. Never put the power cable, the plug or the whole device into the water. Never expose the product to the atmospheric conditions such as direct sun light or rain, etc.. Never use the product in humid conditions.
9. Periodically check the power cable condition. If the power cable is damaged the product should be turned to a professional service location to be replaced in order to avoid hazardous situations.
10. Never use the product with a damaged power cable or if it was dropped or damaged in any other way or if it does not work properly. Do not try to repair the defected product yourself because it can lead to electric shock. Always turn the damaged device to a professional service location in order to repair it. All the repairs can be done only by authorized service professionals. The repair that was done incorrectly can cause hazardous situations for the user.
11. Never put the product on or close to the hot or warm surfaces or the kitchen appliances like the electric oven or gas burner.
12. Never use the product close to combustibles.
13. Do not let cord hang over edge of counter.
14. The device is intended solely for personal use
15. Use only original assembly parts and power cables supplied by the manufacturer included with the device.
16. Do not overfill the cooler. The transparent door must be able to close.
17. The products inside should never cover the ventilation grid.
18. Using only the cooler in the vertical position.
19. Do not expose the cooler in direct sunlight, rain, snow, excessive moisture, etc.
20. Use extreme caution when moving the car. Protect against falling while driving.
21. Keep the space around the vents. Covering them will reduce cooling efficiency and can damage the cooler.
22. Never connect the power cable from the cigarette lighter socket and the mains at the same time.

23. Only a made-up (packaged) articles can be stored in the cooler.
24. It is not recommended to use the cooler, if the ambient temperature is below 10°C and higher than 32°C.

#### DESCRIPTION OF THE DEVICE

- |                                |                                  |
|--------------------------------|----------------------------------|
| 1. Temperature Display         | 3. Temperature increase button   |
| 2. Inside backlight switch     | 5.AC power supply ~220-240V/50Hz |
| 4. Temperature decrease button |                                  |

#### USING THE MACHINE

- 1 The cooler will turn on, all the buttons will light up and the display (2) will show the current temperature inside the cooler.
- 2 Select a temperature in the range 12 -18°C by pressing the buttons (4) and (5). This temperature appears on the display. After a few seconds the display (2) shows again the current temperature inside the cooler and begin the process of cooling / heating.
- 3 Press the button (3), you can turn on and off the interior light of the refrigerator.

#### CLEANING AND MAINTENANCE

- 1 Before cleaning, disconnect the appliance from the power supply.
- 2 Interior and outer casing cleaning is limited to wiping with a damp cloth (can be with the addition of dishwashing liquid)..
- 3 Do not rinse and do not immerse in water.
- 4 Pay special attention to the patency and the purity of the air vent. Dirt or covered vent may cause the fan stop, and damage the cooler.
- 5 Do not clean with sharp, abrasive cloths or sponges, as you may damage the device.

#### SPECIFICATIONS

Power supply:	AC 220-240V~50Hz
Capacity:	Total: 33L 12 bottles
Power:	AC Norm Cooling 50W
Class Energ.:	G
Climate class:	SN/N



To protect your environment: please separate carton boxes and plastic bags and dispose them in corresponding waste bins. Used appliance should be delivered to the dedicated collecting points due to hazardous components, which may effect the environment. Do not dispose this appliance in the common waste bin.

## DEUTSCH

### ALLGEMEINE SICHERHEITSVORSCHRIFTEN

**LESEN SIE AUFMERKSAM WICHTIGE ANWEISUNGEN, BEZÜGLICH DER SICHERHEIT DER BENUTZUNG BEWAHREN SIE DIESE FÜR DIE ZUKUNFT AUF**

Bei Verwendung des Gerätes zu gewerblichen Zwecken werden die Garantiebedingungen geändert.

1. Vor dem ersten Gebrauch, die Bedienungsanleitung lesen und die dort angegebenen Hinweise beachten. Der Produzent trägt keine Verantwortung für Schäden, die aufgrund von bestimmungswidriger Nutzung oder unsachgemäßer Bedienung entstanden sind.
2. Das Gerät ausschließlich an die Steckdose 220-240 V - 50 Hz anschließen. Es darf nicht zu anderen, bestimmungswidrigen Zwecken benutzt werden.
3. Wegen Vorsichtsmaßnahmen, sollten keine weiteren Geräte an den gleichen Stromkreis angeschlossen werden.
4. Falls sich Kinder in der Nähe befinden, sollte bei der Nutzung des Gerätes spezielle Vorsicht bewahrt werden. Dieses Gerät ist nicht zum Spielen für Kinder, sowie für Erwachsene, die sich mit der Bedienungsanleitung nicht vertraut gemacht haben, geeignet.
5. **WARNHINWEIS:** Dieses Gerät kann von Kindern im Alter von über 8 Jahren sowie von Personen von einer beschränkten körperlichen, sensorischen, psychischen Fähigkeit oder von Personen, die keine Erfahrung oder kein Kenntnisse von dem Gerät haben, nur dann genutzt werden, wenn die Nutzung unter Aufsicht einer Person, welche die Verantwortung für deren Sicherheit trägt, stattfindet oder diesen Personen Ratschläge bezüglich der

sicheren Benutzung des Geräts erteilt wurden und sie sich den mit seiner Benutzung verbundenen Gefahren bewusst sind. Kinder dürfen nicht mit dem Gerät spielen. Die Reinigung und die Unterhaltung des Geräts dürfen nicht von Kindern durchgeführt werden, es sei denn, dass diese Kinder im Alter von über 8 Jahren sind und diese Tätigkeiten unter Aufsicht durchgeführt werden.

6. Nach der Benutzung, den Stecker aus der Steckdose ziehen und dabei die Steckdose mit der Hand festhalten. NIEMALS am Kabel ziehen.
7. Das Gerät nicht unbeaufsichtigt an der Steckdose angeschlossen lassen.
8. Das Kabel, die Buchse, sowie das ganze Gerät nicht in Wasser oder andere Flüssigkeiten tauchen. Das Gerät vor Regen, Sonne usw. und vor Feuchtigkeit (z.B. im Badezimmer oder Campingwagen) schützen.
9. Regelmäßig das Kabel prüfen. Falls das Kabel beschädigt ist, sollte es in einem spezialisierten Service ausgetauscht werden, um ev. Gefährdung zu vermeiden. Das Gerät vor Regen, Sonne usw. und vor Feuchtigkeit (z.B. im Badezimmer oder Campingwagen) schützen.
10. Falls das Kabel oder ein anderer Teil des Gerätes beschädigt oder das Gerät fallen gelassen wurde oder nicht ordnungsgemäß arbeitet, sollte es nicht benutzt werden. Das Gerät darf nicht durch unbefugte Personen repariert werden, da die Gefahr eines Stromstoßes besteht. Ein beschädigtes Gerät in einem spezialisierten Service zur Kontrolle oder Reparatur abgeben. Jegliche Reparaturen dürfen nur durch einen spezialisierten Service vorgenommen werden. Eine nicht korrekt ausgeführte Reparatur kann das Leben des Benutzers gefährden.
11. Das Gerät auf eine kühle, gerade Fläche, entfernt von wärmeausstrahlenden Geräten, wie: Elektroherd, Gasherd, usw. stellen.
12. Das Gerät nicht in der Nähe von leicht entzündlichen Materialien benutzen.
13. Lassen Sie das Gerät oder den Adapter nicht unbeaufsichtigt, wenn es an das Stromnetz angeschlossen ist.
14. Es wird empfohlen, für zusätzlichen Schutz den Fehlerstromschutzschalter (RCD), dessen Bemessungsdifferenzstrom 30 mA nicht übersteigt, zu installieren. In diesem Bereich wenden Sie sich an einen Fachelektriker.
15. Nur originale Montageteile, Stromkabel verwenden, die vom Hersteller mit dem Gerät geliefert werden.
16. Den Kühlschrank nicht überfüllen. Der Deckel muss sich frei schließen.
17. Man soll beachten, dass die Produkte im Kühlschrank die Lüftungsöffnung nicht zudecken.
18. Den Kühlschrank nur in vertikaler Position benutzen.
19. Den Kühlschrank direktem Sonnenlicht, Regen, Schnee, übermäßiger Feuchtigkeit usw. nicht aussetzen.
20. Besondere Vorsicht während des Transports behalten und während der Fahrt vor Sturz schützen.
21. Freiraum um die Lüftungsöffnungen halten. Zudecken verursacht Verminderung des Kühleffekts und kann zur Beschädigung des Kühlschranks führen.
22. Nie gleichzeitig das Zigarettenzünder-Kabel und das Netzkabel anschließen.
23. Im Kühlschrank sollen nur konfektionierte (verpackte) Artikel aufbewahrt werden.
24. Den Kühlschrank soll man nicht bei der Umgebungstemperatur unter 10°C und über 32°C benutzen.

#### GERÄTBESCHREIBUNG

1. Temperatur Anzeige
2. Schalter der Kühlschrankbeleuchtung
3. Temperaturerhöhung - Taste
4. Temperaturursenkung – Taste
5. Buchse AC ~220-240V/50Hz

#### BENUTZUNG DES GERÄTS

1. Der Kühlschrank schaltet ein, alle Tasten leuchten und die Anzeige (2) zeigt die aktuelle Temperatur im Kühlschrank.

2. Durch Drücken der Tasten (4) und (5) wählen Sie eine Temperatur im Bereich von 12 -18 °C. Diese Temperatur wird im Display angezeigt. Nach ein paar Sekunden zeigt das Display (2) wieder die aktuelle Temperatur im Kühlschrank und der Prozess der Kühlung / Erwärmung beginnt.
3. Durch Drücken der Taste (3) können sie die Kühlschrankbeleuchtung ein- oder ausschalten.

#### REINIGUNG UND WARTUNG

1. Vor der Reinigung trennen Sie das Gerät von der Stromversorgung.
2. Reinigen Sie das Gerät, indem Sie das Gehäuse und das Geräterinnere mit einem feuchten Tuch (ggf. mit dem Zusatz von Spülmittel) abwischen.
3. Nicht abspülen und in Wasser eintauchen.
4. Achten Sie besonders auf die Durchlässigkeit und die Sauberkeit der Lüftungsöffnung. Schmutz oder zugedeckte Lüftungsöffnung kann das Gebläse stoppen und zur Beschädigung des Kühlschranks führen.
5. Das Gerät darf nicht mit scharfen, scheuernden Tüchern oder Schwämmen gereinigt werden, weil man damit das Gerät beschädigen kann.

#### TECHNISCHE DATEN

Stromversorgung:	AC~220-240V 50Hz
Volumen:	Total: 33L
Leistung:	AC Norm Kühlen 50W
Energieeffizienz-Klasse:	G
Klimaklasse:	SN/N



Den Pappkarton im Altpapier entsorgen. Polyäthylenbeutel (PE) in dem Behälter für Kunststoff entsorgen. Das abgenutzte Gerät zum Recycling zu einer offiziellen Sammelstelle bringen, da es gefährliche Substanzen enthält, die die Umwelt gefährden können. Das Gerät sollte in einer Form abgegeben werden, die eine weitere Nutzung unmöglich macht. Wenn es Batterien enthält, sollten diese rausgenommen und separat an einer Sammelstelle abgegeben werden. Das Gerät darf nicht in den Hausmüll rausgeworfen werden!!

## FRANÇAIS

### CONSIGNES DE SECURITE.

#### INSTRUCTIONS IMPORTANTES CONCERNANT LA SECURITE D'UTILISATION. LISEZ-LES ATTENTIVEMENT ET CONSERVEZ-LES POUR L'AVENIR

En cas d'utilisation dans des fins commerciales, les conditions de garantie changent.

1. Lisez ce mode d'emploi avant la première utilisation et suivez les conseils d'utilisation. Le fabricant n'est pas responsable des dégâts occasionnés par toute utilisation pour laquelle l'appareil n'est pas destiné ou en cas d'usage non conforme aux règles d'utilisation.
2. L'appareil est destiné à un usage domestique. Ne pas l'utiliser à d'autres fins que celles pour lesquelles il a été prévu.
3. L'appareil se branche uniquement à une prise 220-240 V ~ 50 Hz. Afin d'augmenter la sécurité de l'utilisation, il ne faut pas brancher plusieurs appareils électriques sur le même circuit électrique.
4. Lors de l'utilisation de l'appareil, il faut être particulièrement prudent s'il y a des enfants à proximité. Ne pas laisser les enfants jouer avec l'appareil. N'autoriser l'utilisation de l'appareil ni aux enfants ni aux personnes ne connaissant pas ce produit.
5. AVERTISSEMENT : Cet appareil peut être utilisé par les enfants de plus de 8 ans et par des personnes dont les capacités physiques, sensorielles ou mentales sont réduites ou encore des personnes n'ayant pas d'expérience ou de connaissance de cet appareil, seulement si cela s'effectue sous la surveillance d'une personne responsable de la sécurité, ou que ceux-ci ont reçu des instructions concernant une utilisation sûre de l'appareil et qu'ils sont conscients des risques inérant à son utilisation. Les enfants de doivent pas jouer avec l'appareil. Le nettoyage et l'entretien de l'appareil ne doivent pas être effectués par les enfants sauf s'ils ont plus de 8 ans et que ces manipulations sont surveillées.
6. Après chaque utilisation, débrancher la fiche d'alimentation de la prise de courant, en

- maintenant la prise avec la main. Ne pas tirer sur le cordon d'alimentation.
7. Ne pas laisser l'appareil branché à la prise sans surveillance.
  8. Ne pas tremper le cordon, la fiche ou l'appareil entier dans l'eau ou dans tout autre liquide. Ne pas exposer l'appareil à des conditions atmosphériques (pluie, soleil etc.). Ne pas l'utiliser non plus dans des conditions d'humidité élevée (salle de bain, mobile-homes humides).
  9. Vérifier périodiquement l'état du cordon d'alimentation. Si le cordon d'alimentation est endommagé, il devra être changé par un service de réparation spécialisé afin d'éviter le danger.
  10. Ne pas utiliser l'appareil si le cordon d'alimentation est endommagé, si l'appareil est tombé ou qu'il a été endommagé de quelque autre manière ou au cas où il ne fonctionne pas correctement. Ne pas réparer l'appareil soi-même car cela présente un risque d'électrocution. Un appareil endommagé doit être remis chez un professionnel pour vérification ou réparation. Toute réparation doit être effectuée par un service de réparation agréé. Une réparation mal effectuée peut constituer un danger non négligeable pour l'utilisateur.
  11. L'appareil doit être posé sur une surface fraîche, stable et lisse, loin des appareils électroménagers dégageant de la chaleur (cuisinière électrique, brûleur à gaz etc.).
  12. Ne pas utiliser l'appareil à proximité de matériaux inflammables.
  13. Le cordon d'alimentation ne peut pas dépasser les bords de la table ou toucher des surfaces très chaudes.
  14. Il est interdit de laisser l'appareil ou l'alimenteur branché à la prise de courant sans surveillance.
  15. Il est recommandé d'utiliser exclusivement les pièces détachées d'origine et les câbles d'alimentation fournis par le fabricant avec votre appareil.
  16. Ne pas remplir excessivement le réfrigérateur. La porte doit se fermer librement.
  17. Placer les aliments à l'intérieur de façon à ne pas boucher l'ouverture de ventilation.
  18. Utilisez votre réfrigérateur uniquement en position verticale.
  19. Ne pas exposer le réfrigérateur directement aux rayons du soleil, à la pluie, la neige, l'humidité excessive, etc.
  20. Une prudence particulière est recommandée lors du transport par véhicule de l'appareil. Protéger l'appareil contre les chocs.
  21. Garder de l'espace autour des ouvertures de ventilation. Leur obstruction peut entraîner une baisse d'efficacité du refroidissement et, en conséquence, induire une panne du réfrigérateur.
  22. Ne jamais raccorder le câble d'alimentation du réfrigérateur simultanément sur une prise d'allume-cigare et de réseau électrique.
  23. Le réfrigérateur est uniquement destiné au stockage de produits emballés.
  24. Il est déconseillé d'utiliser l'appareil, si la température d'ambiance est inférieure à 10°C et supérieure à 32°C.

#### DESCRIPTION DE L'APPAREIL

- |  |   |
|--|---|
| 1. Afficheur de température            | 3. Touche d'augmentation de température |
| 2. Voyant de lumière intérieure        | 5. Prise AC ~220-240V/50Hz              |
| 4. Touche de diminution de température |   |

#### MISE EN SERVICE

1. Le réfrigérateur démarrera, tous les voyants s'allumeront et l'afficheur (2) indiquera la température à l'intérieur du réfrigérateur.
2. Choisissez une température comprise entre 12 à 18°C en appuyant sur les touches (4) et (5). La température apparaîtra sur l'afficheur. Après quelques secondes, l'afficheur (2) indiquera la température à l'intérieur du réfrigérateur et le processus de refroidissement/chauffage démarrera.
3. En appuyant sur la touche (3), vous pouvez allumer et éteindre la lumière à l'intérieur du réfrigérateur.

#### NETTOYAGE ET ENTRETIEN

1. Avant de procéder au nettoyage, il est indispensable de débrancher l'appareil de l'alimentation.
2. Le nettoyage de l'appareil consiste à essuyer, avec un chiffon humide (sur lequel vous déposerez si besoin est quelques gouttes de liquide vaisselle) l'intérieur et l'extérieur du réfrigérateur.
3. Ne pas rincer à l'eau courante ni tremper l'appareil dans l'eau.



4. Faites particulièrement attention à ce que l'ouverture de ventilation soit libre et propre. Des résidus ou l'obstruction de la grille de ventilation peuvent entraîner l'arrêt du ventilateur et une panne du réfrigérateur.
5. Il est interdit de nettoyer l'appareil avec des chiffons ou éponges grattantes, cela abîmera le réfrigérateur.

#### DONNÉES TECHNIQUES

Tension d'alimentation :	AC~220-240V 50Hz
Volume:	Total: 33L
Puissance:	AC Norm Refroidissement 50W
Classe énergétique:	G
Classe climatique:	SN/N



Respect de l'environnement. Nous vous prions de bien vouloir trier les emballages en carton ainsi que les sachets plastiques (en polyéthylène). L'appareil usagé ne doit pas être jeté à la poubelle mais remis au point de collecte prévu à cet effet car il contient des éléments pouvant être nocifs pour l'environnement. L'appareil électrique doit être remis de manière à limiter au maximum une éventuelle utilisation ultérieure. Si l'appareil contient des piles, il faut les retirer et les remettre à un autre point de collecte.  
Ne pas jeter l'appareil dans une poubelle de déchets ménagers !!!

## ESPAÑOL

### CONDICIONES GENERALES DE SEGURIDAD

#### INSTRUCCIONES IMPORTANTES DE SEGURIDAD PARA EL USUARIO

#### POR FAVOR LEA ATENTAMENTE Y GUARDELAS PARA CONSULTAR EN EL FUTURO

- Si usa el aparato con fines comerciales, las condiciones de la garantía cambiarán.
1. Antes de usar el equipo, lee las instrucciones del manual de uso y sigue las indicaciones que figuran en él. El fabricante no es responsable de los daños causados por el uso indebido del equipo o su manejo inadecuado.
  2. El equipo sirve única y exclusivamente para el uso doméstico. No lo uses para otros fines que los indicados.
  3. El dispositivo debe estar conectado únicamente a la toma de 220-240 V ~ 50 Hz. Para aumentar la seguridad del uso, no se recomienda conectar varios equipos electrónicos a un mismo circuito.
  4. Hay que actuar con especial precaución durante el uso del equipo, si los niños están a su alcance. No dejar que los niños jueguen con el equipo ni que los niños o personas no familiarizadas usen el equipo.
  5. **ADVERTENCIA:** Este dispositivo puede ser utilizado por niños mayores de 8 años y personas con capacidades físicas, sensoriales o mentales limitadas, sin experiencia y conocimiento, si lo hacen bajo la supervisión de una persona responsable de su seguridad y que tenga información sobre el uso seguro del dispositivo y sea consciente de los peligros asociados con su uso. Los niños no deben jugar con el dispositivo. La limpieza y el mantenimiento no deben ser realizados por los niños, a menos que sean mayores de 8 años y lo hagan bajo supervisión.
  6. Siempre, después de cada uso, saca la clavija de la toma de corriente sujetando la toma con la mano. **NO** tires del cable de alimentación.
  7. No dejes el equipo encendido a la toma de corriente sin supervisión.
  8. No sumerjas el cable, la clavija ni el equipo entero en el agua ni otro líquido. No lo expongas a los efectos de las condiciones atmosféricas (lluvia, sol, etc.) ni tampoco los uses en condiciones de alta humedad (cuartos de baño, casas de camping).
  9. Controla periódicamente el estado del cable de alimentación. Si el cable de alimentación está dañado, debería ser reemplazado por un taller especializado para evitar el peligro.
  10. No use el equipo con el cable de alimentación dañado o si el equipo se ha caído o dañado de cualquier otra forma o no funciona correctamente. No repares el equipo sin



ayuda, porque hay riesgo de parálisis. El equipo dañado debe ser llevado a un taller de reparaciones adecuado para comprobar su funcionamiento o reparar los daños. Todas las reparaciones se pueden realizar únicamente en los talleres de reparaciones autorizados. La reparación realizada incorrectamente puede causar un grave peligro para el usuario.

11. Coloca el equipo en una superficie fría, estable y plana, lejos de los equipos de cocina que se calientan, como cocina eléctrica, cocina de gas etc.
12. No uses el equipo cerca de los materiales inflamables.
13. El cable de alimentación no puede estar colgando del borde de la mesa o tocar las superficies calientes.
14. No deje sin supervisión el aparato encendido ni el cargador conectado a la red de alimentación.
15. Deben usarse solamente las piezas de montaje, cables de alimentación originales suministrados por el fabricante junto con el equipo.
16. No llenar excesivamente la nevera. La tapa debe cerrar ligeramente.
17. Prestar atención a que los productos en el interior no tapen el orificio de ventilación.
18. Usar la nevera solo en la posición vertical.
19. No exponer la nevera a los rayos solares directos, lluvia, nieve, humedad excesiva, etc.
20. Tener mucho cuidado durante el transporte en vehículo. Proteger contra caídas durante la marcha.
21. Guardar el espacio alrededor de los orificios de ventilación que al ser tapados reducen el rendimiento de refrigeración y pueden conllevar a daños de la nevera.
22. Nunca conectar el cable de alimentación que sirve para alimentar la nevera simultáneamente de la toma del encendedor y de la red eléctrica.
23. En la nevera pueden guardarse solo artículos confeccionados (envasados).
24. No se recomienda el uso de la nevera si la temperatura ambiente es inferior a 10°C y superior a 32°C.

#### DESCRIPCIÓN DEL EQUIPO

1. Indicador de temperatura
2. Interruptor de iluminación en el interior de la nevera
3. Botón para aumentar la temperatura
4. Botón para reducir la temperatura
5. Toma AC ~220-240V/50Hz

#### USO DEL EQUIPO

1. La nevera se conecta, todos los botones se encienden y la pantalla (2) indicará la temperatura actual en el interior de la nevera.
2. Seleccione la temperatura de entre 12 -18°C, presionando los botones (4) y (5). La temperatura se mostrará en la pantalla. Después de unos segundos la pantalla (2) volverá a indicar la temperatura actual en el interior de la nevera y empezará el proceso de refrigeración/calefacción.
3. Al presionar el botón (3) se puede encender y apagar la iluminación en el interior de la nevera.

#### LIMPIEZA Y MANTENIMIENTO

1. Antes de limpiar desconecte el equipo de la alimentación.
2. La limpieza consiste en pasar el interior y la caja del equipo con un trapo húmedo (puede añadirse el detergente lavavajillas).
3. No enjuague ni sumerja en agua.
4. Preste mucha atención al orificio de ventilación que debe estar limpio y no tapado, ya que el orificio sucio o tapado podrá parar el ventilador y dañar la nevera.
5. No limpie con trapos o esponjas rugosas o abrasivas, ya que podrán dañar el equipo.

#### DATOS TÉCNICOS

Tensión de la alimentación:	AC~220-240V 50Hz
Capacidad:	Total: 33L
Potencia:	AC Norm Refrigeración 50W
Clase de ahorro energético:	G
Clase climática:	SN/N



Preocupación por el medio ambiente. Por favor, lleva las cajas de cartón a un sitio de reciclaje. Las bolsas de polietileno se deben tirar al cubo de la basura amarillo (para envases). El equipo gastado debe ser entregado en el punto de almacenamiento adecuado, porque las piezas que constituyen el equipo pueden suponer un peligro para el medio ambiente. Debes entregar el equipo Hay que devolver el equipo eléctrico con el fin de evitar su reutilización. Si en el equipo se encuentran pilas, hay que sacárlas y entregar por separado, en un punto de almacenamiento adecuado. No tires el equipo al contenedor para residuos urbanos!!

## PORTUGUÊS

### CONDIÇÕES GERAIS DE SEGURANÇA

#### AS INSTRUÇÕES IMPORTANTES RELATIVAS À SEGURANÇA DE UTILIZAÇÃO DEVEM SER LIDAS COM ATENÇÃO E GUARDADAS PARA A POSTERIOR UTILIZAÇÃO

Em caso da sua utilização para os fins comerciais, as condições de garantia são sujeitas às alterações.

1. Antes de começar a utilização do dispositivo deve-se ler o manual de serviço e as instruções nele incluídas. O fabricante não é responsável pelos danos causados pela utilização não conforme a sua aplicação ou pelo manejo inadequado do mesmo.
2. O dispositivo serve somente para uso doméstico. Não utilizar para outros fins, não conformes a sua aplicação.
3. O dispositivo deve-se ligar exclusivamente à tomada de 220-240 V ~ 50 Hz. Para aumentar a segurança de utilização, a um circuito de corrente não se devem ligar vários dispositivos elétricos ao mesmo tempo.
4. Devem-se tomar precauções especiais durante a utilização do dispositivo quando há crianças nas proximidades. Não se deve permitir brincar às crianças com o dispositivo. Não se deve permitir utilizar o dispositivo às crianças e pessoas não familiarizadas com o dispositivo.
5. **ADVERTENCIA:** O presente dispositivo pode ser utilizado pelas crianças com idade superior a 8 anos e pelas pessoas com capacidade física ou psíquica limitadas ou pelas pessoas que não foram instruídas com as regras de utilização, desde que tal utilização se realize sob vigilância de pessoa responsável pela segurança ou desde que estas pessoas tenham sido instruídas sobre as regras de utilização do aparelho e advertidas sobre o perigo relacionado com tal utilização. As crianças não devem brincar com o presente aparelho. A limpeza e conservação do aparelho não devem ser realizadas por crianças, a não ser que cumpram 8 anos de idade e desde que efetuadas sob vigilância de adultos.
6. Sempre depois de finalizar o uso, tirar o pino de tomada da tomada de alimentação agarrando com a mão a tomada de alimentação. **NÃO** tirar para si o cabo de alimentação.
7. Não deixar sem supervisão o dispositivo ligado à tomada.
8. Não submergir o cabo, pino de tomada nem todo o dispositivo em água ou outro líquido. Não expor o dispositivo à ação das condições atmosféricas (chuva, sol, etc.) nem utilizar em condições de umidade aumentada (banheiros, casas de camping úmidas).
9. Verificar periodicamente o estado de cabo de alimentação. Se o cabo de alimentação está deteriorado, então deve ser substituído por uma oficina de reparos especializada para evitar o perigo.
10. Não utilizar o dispositivo com o cabo de alimentação deteriorado ou se foi deixado cair ou foi deteriorado de qualquer outra maneira ou funciona de maneira incorreta. Não o dispositivo por conta própria porque existe perigo de choque elétrico.  
O dispositivo deteriorado deve-se levar ao ponto de serviço técnico adequado para levar a cabo a verificação ou reparação. Todo tipo de reparações podem ser levadas a cabo somente pelos pontos de serviço técnico autorizados. A reparação realizada de maneira incorreta pode ser causa de grave perigo para o usuário.
11. O dispositivo deve-se colocar numa superfície fria, estável, plana, longe de aparelhos de cozinha que se esquentam como: cozinha elétrica, queimador a gas, etc.
12. Não utilizar o dispositivo perto de materiais inflamáveis.

13. O cabo de alimentação não pode pender da borda da mesa ou tocar superfícies quentes
14. É vedado deixar o moinho ou a sua fonte de alimentação ligados sem a supervisão.
15. Podem ser utilizados apenas elementos de montagem e cabos de alimentação originais fornecidos pelo fabricante junto com o equipamento.
16. Não encher o frigorífico em excesso. A tampa deve fechar-se ligeiramente.
17. Prestar atenção a que os produtos no interior não cobram o orifício de ventilação.
18. Usar o frigorífico apenas na posição vertical.
19. Não expor o frigorífico aos raios solares diretos, chuva, neve, humidade excessiva, etc.
20. Ter muito cuidado ao transportar em veículos. Proteger contra quedas durante a condução.
21. Manter o espaço em volta dos orifícios de ventilação que ao serem obturados reduzem o desempenho de refrigeração e podem causar danos do frigorífico.
22. Nunca conectar o cabo de alimentação que serve para alimentar o frigorífico da tomada do acendedor e da rede elétrica.
23. No frigorífico podem ser armazenados apenas artigos confeccionados (embalados).
24. Não é recomendável a utilização do frigorífico se a temperatura ambiente for inferior a 10°C e superior a 32°C.

#### DESCRIÇÃO DO EQUIPAMENTO

1. Ecrã de temperatura
2. Interruptor de iluminação no interior do frigorífico
3. Botão para aumentar a temperatura
4. Botão para reduzir a temperatura
5. Tomada AC ~220-240V/50Hz

#### USO DO EQUIPAMENTO

1. O frigorífico é ligado, todos os botões acendem e o ecrã (2) indica a temperatura atual no interior do frigorífico.
2. Seleccione a temperatura dentre 12 - 18°C, premindo os botões (4) e (5). A temperatura será mostrada no ecrã. Após alguns segundos o ecrã (2) de novo indicará a temperatura atual no interior do frigorífico e começará o processo de refrigeração/aquecimento.
3. Ao premir o botão (3) é possível ligar e desligar a iluminação no interior do frigorífico.

#### LIMPEZA E MANUTENÇÃO

1. Antes de limpar desconecte o equipamento da alimentação.
2. A limpeza consiste em passar um pano húmido (possivelmente com detergente) no interior e na carcaça do equipamento.
3. Não enxague nem imerja na água.
4. Preste muita atenção ao orifício de ventilação que deve estar limpo e não obturado, pois um orifício sujo ou obturado poderá deter o ventilador e danar o frigorífico.
5. Ao limpe com panos ou esponjas abrasivas, pois podem danar o equipamento.

#### DADOS TÉCNICOS

Tensão da alimentação:	AC~220-240V 50Hz
Capacidade:	Total: 33L
Potência:	AC Norm Refrigeração 50W
Classe de poupança energética:	G
Classe climática:	SN/N



Protecção do meio ambiente. Rogamos, os embalagens de cartão destinem-se para papéis velhos. Os sacos de polietileno (PE) devem-se colocar em contenedores para material plástico. O dispositivo usado deve-se levar a um ponto de armazenamento adequado porque os componentes perigosos que ficam dentro do dispositivo podem ser perigosos para o meio ambiente. O dispositivo elétrico deve-se entregar de modo que se reduza a sua nova utilização e uso. Se no dispositivo há pilhas, devem-se tirar e levar a um ponto de armazenamento em separado. Não colocar o dispositivo em contenedores para resíduos municipais!!

## LIETUVIŲ

### BENDROSIS SAUGOS SĄLYGOS. SVARBIAS SAUGAUS NAUDOJIMO INSTRUKCIJAS BŪTINA ATIDŽIAI PERSKAITYTI IR ISSAUGOTI ATEICIAI

1. Prieš pradedant naudoti prietaisą būtina perskaityti naudojimo instrukciją ir vadovautis joje pateikiamais nurodymais. Gamintojas neatsako už žalą, padarytą naudojant prietaisą ne pagal jo paskirti ar netinkamai jį naudojant.

2. Prietaisas skirtas naudoti tik namų ūkyje. Nenaudoti kitiems tikslams, neatitinkantiems jo paskirties.
3. Prietaisą galima jungti tik į 220-240 V ~ 50 Hz. Naudojimo saugai padidinti į vieną srovės grandinę vienu metu nejungti kelių elektros prietaisų.
4. Būtina imtis ypatingo atsargumo naudojantis prietaisu, kai šalia yra vaikų. Neleisti vaikams žaisti su prietaisu. Neleisti vaikams ar prietaiso neišmanantiems asmenims juo naudotis.
5. SPĖJIMAS: Šis prietaisas gali būti naudojamas vyresnių nei 8 metų amžiaus vaikų ir ribotų fizinių, jutiminių ar psichinių gebėjimų ar asmenų, neturinčių patirties ar nemokančių naudotis, jeigu juos prižiūri už jų saugą atsakingas asmuo ar jiems buvo paaiškinta, kaip saugiai naudoti prietaisą ir jie suvokia su jo naudojimu susijusius pavojus. Neleisti vaikams žaisti su prietaisu. Neleisti prietaisą valyti ir prižiūrėti vaikams, nebent jie yra vyresni nei 8 metų amžiaus ir juos prižiūri.
6. Visada, baigus naudotis, ištraukti kištuką iš maitinimo lizdo prilaikant lizdą ranka. NETRAUKTI už maitinimo laido.
7. Nepalikti į lizdą įjungto prietaiso be priežiūros.
8. Nenardinti laido, kištuko ar viso prietaiso į vandenį ar kitokį skystį. Nepalikti prietaiso, kad jį veiktų aplinkos veiksniai (lietus, saulė ir pan.), taip pat nenaudoti padidėjusios drėgmės sąlygomis (vonios kambariuose, drėgnuose kempingo nameliuose).
9. Periodiškai patikrinti maitinimo laido būklę. Pažeistas laidas turėtų būti pakeistas specializuotos taisyklos, kad būtų išvengta galimo pavojaus.
10. Nenaudoti prietaiso, jeigu pažeistas maitinimo laidas ar prietaisas buvo numestas, kitaip sugadintas arba netinkamai veikia. Netaisyti prietaiso savarankiškai, nes gresia smūgis. Sugadintą prietaisą atiduoti atitinkamam servisui, kad patikrintų ar pataisytų. Bet kokius taisymus gali atlikti tik įgaliotieji servais. Netinkamai atliktas taisymas gali kelti rimtą pavojų naudotojui.
11. Prietaisą statyti ant vėsaus, stabilaus, lygaus paviršiaus, toliau nuo kaistančių virtuvės prietaisų: elektrinės viryklės, dujų degiklių ir pan.
12. Nenaudoti prietaiso šalia degių medžiagų.
13. Maitinimo laidas negali kabėti už stalo briaunos ar liestis su karštais paviršiais.
14. Negalima drėkinti variklio dalies.
15. Naudokite tik originalias tvirtinimo detales, maitinimo laidas, kurie pateikiami kartu su įrenginiu.
16. Šaldytuvus negali būti perpildytas. Dangtis turi laisvai užsidaryti.
17. Įsitinkite, kad viduje esantys produktai neuždengia ventilacijos angų.
18. Šaldytuvą naudokite tik vertikalioje padėtyje.
19. Šaldytuvą saugokite nuo tiesioginio saulės šviesios, lietaus, sniego, pernelyg didelės drėgmės poveikio ir kt.
20. Laikykitės ypatingo atsargumo, kai įrenginys vežamas automobilyje. Vežimo metu laikykite jį taip, kad neapsiverstų.
21. Palikite vietos aplink ventilacijos angų. Uždengus ventilacijos angas, mažėja šaldymo galia ir kyla šaldytuvo gedimo pavojus.
22. Šaldytuvo maitinimo laido tuo pat metu nejunkite prie žibintuvėlio lizdo ir elektros tinklo.
23. Šaldytuve galima laikyti tik supakuotus produktus.
24. Šaldytuvo negalima naudoti žemesnėje nei 10°C ir aukštesnėje nei 32°C temperatūroje.

#### ĮRENGINIO APRAŠYMAS

- |  |                                   |
|--|-----------------------------------|
| 1. Temperatūros displejus                | 3. Temperatūros didinimo mygtukas |
| 2. Šaldytuvo vidaus apšvietimo jungiklis | 5. Lizdas AC ~220-240V/50Hz       |
| 4. Temperatūros mažinimo mygtukas        |                                   |

## IŘRENGINIO NAUĐOJIMAS

1. Šaldytuvas įsijungs, mygtukai užsidegs, o displejuje (2) pasirodys esama šaldytuvo vidaus temperatūra.
2. Mygtukai (4) ir (5) pasirinkite temperatūrą 12 - 18°C. Displejuje pasirodys temperatūros reikšmė. Po kelių sekundžių displejuje (2) dar kartą pasirodys esama šaldytuvo vidaus temperatūra ir prasidės šaldymo/šildymo procesas.
3. Šaldytuvo vidaus apšvietimas įjungiamas ir išjungiamas mygtuku (6).

## VALYMAS IR PRIEŽIŪRA

1. Prieš valymą atjunkite įrenginį nuo elektros šaltinio.
2. Įrenginio vidinius ir išorinius paviršius valykite drėgnu skudurėliu (su indų plovimo priemone).
3. Neplaukite ir nemerkite į vandenį.
4. Įsitinkinkite, kad ventiliacijos angos yra pralaidžios ir švarios. Dėl ventiliacijos angų užteršimo arba uždengimo ventiliatorius gali nustoti veikti, o šaldytuvą gali būti sugadintas.
5. Valymui nenaudokite aštrių, šiurkščių skudurėlių ar kempinių, kurios gali pažeisti įrenginio paviršius.

## TECHNINIAI DUOMENYS

Maitinimo įtampa:	AC~220-240V 50Hz
Talpa:	Total: 33L
Galia:	AC Norm Šaldymas 50W
Energijos klasė:	G
Klimato klasė:	SN/N



Rūpinantis aplinka. Kartonų pakuotes atiduoti į makulatūrą. Polietileno (PE) maišelius mesti į plastikui skirtą konteinerį. Susidėvėjusį prietaisą atiduoti į atitinkamą atliekų surinkimo vietą, nes prietaise esančios pavojingos medžiagos gali kelti grėsmę aplinkai. Elektrinį prietaisą atiduoti tokiai, kad nebūtų galima jo pakartotinai naudoti ir panaudoti. Jeigu prietaise yra baterijos, būtina jas išimti ir atskirai atiduoti į atliekų surinkimo vietą. Nemesti prietaiso į buitinių atliekų konteinerį!

## LATVIEŠU

## VISPĀRĪGI DROŠĪBAS NOTEIKUMI. SVARĪGI DROŠĀS IZMANTOŠANAS NORĀDĪJUMI. LŪDZU, UZMANĪGI IZLASIET UN SAGLABĀJIET

1. Pirms ierices lietošanas, uzmanīgi izlasīt lietošanas instrukciju un rīkoties saskaņā ar tās norādījumiem. Ražotājs nenes atbildību par bojājumiem, kas radušies ierīces nepareizas vai citādi neatbilstošas lietošanas rezultātā.
2. Ierīce paredzēta lietošanai tikai mājas apstākļos. Neizmantojiet ierīci mērķiem, kas neatbilst instrukcijā norādītajiem.
3. Ierīci pieslēgt tikai 220-240V ~50Hz tīkla spriegumam. Ar mērķi palielināt lietošanas drošību, nepieslēgt elektropadeves tīklam vienlaicīgi vairākas elektriskās ierīces.
4. Ievērojiet īpašu piesardzību ierīces lietošanas laikā, ja tuvumā atrodas mazi bērni. Neļaujiet bērniem rotaļāties ar ierīci. Neatļaujiet lietot bērniem vai ar tās lietošanu neiepazīstinātām personām.
5. BRĪDINĀJUMS: Šo ierīci nedrīkst izmantot bērni, kuri nav sasnieguši 8 gadu vecumu, personas ar ierobežotām fiziskām vai garīgām spējām vai personas, kurām nav pieredzes vai zināšanas darbā ar ierīci, ja vien ierīces izmantošana nenotiek atbildīgās personas uzraudzībā vai sekojot atbildīgās personas norādījumiem par drošu aprīkojuma ekspluatāciju, apzinoties draudus saistībā ar ierīces izmantošanu. Bērniem nevajadzētu rotaļāties ar ierīci. Ierīces tīrīšanu un uzglabāšanu nedrīkst veikt bērni, kuri nav sasnieguši vismaz 8 gadu vecumu. Šīs darbības jāveic pieaugušo personu uzraudzībā.
6. Vienmēr atvienojiet strāvas vadu no elektropadeves tīkla pēc ierīces lietošanas beigām, kontaktligzdu pieturot ar roku. NERAUJIET aiz strāvas vada.
7. Neatstājiet ierīci pievienotu elektropadeves tīklam bez uzraudzības.
8. Neiegremdējiet strāvas vadu, kontaktdakšu kā arī pašu ierīci ūdenī vai arī jebkāda cita veida šķidrumā. Nepakļaujiet ierīci laika apstākļu iedarbībai (lietus, saule, utml.), kā arī nelietojiet ierīci pārmērīga mitruma apstākļos (vannasistabas, mitri kempinga namiņi).
9. Periodiski pārbaudiet strāvas vada stāvokli. Ja strāvas vads ir bojāts, tas ir jānomaina

- pret jaunu kvalificētā remontdarbu darbnīcā, lai izvairītos no nevēlamām sekām.
10. Papildu aizsardzībai, vannas istabas elektrības piegādes ķēdē ieteicams uzstādīt paliekošās strāvas iekārtu (RCD) ar nominālo strāvu, kas nepārsniedz 30 mA. Šajā sakarā, lūdzu, sazinieties ar kvalificētu elektriķi.
  11. Nedrīkst samērcēt ierīces motoru.
  12. Izmantojiet tikai oriģinālas montāžas detaļas, barošanas kabeļus, kas tika piegādāti kopā ar ierīci.
  13. Ledusskapim nav jābūt pārpildītam. Pārliecinieties, ka vāks brīvi aizveras.
  14. Pārliecinieties, ka iekšā esošie produkti nebloķē ventilācijas atveres.
  15. Ledusskapi drīkst lietot tikai vertikālā stāvoklī.
  16. Ledusskapim nav jābūt pakļautam tiešai saules staru, lietus, sniega, pārmērīga mitruma, u.tml. iedarbībai.
  17. Ievērojiet īpašu piesardzību pārvadājot ierīci automašīnā. Novietojiet tā, lai tas neapgāztos.
  18. Ap ventilācijas atverēm atstājiet pietiekoši daudz vietas. Ventilācijas atveru noseģšana samazina dzesēšanas veiktspēju un var radīt ledusskapja bojājumu.
  19. Barošanas kabeli nedrīkst vienlaikus pievienot automašīnas piepīpētājam un elektrotīklam.
  20. Ledusskapī drīkst uzglabāt tikai iepakotus produktus.
  21. Ledusskapi nav ieteicams lietot temperatūrā, kas ir zemāka par 10°C un augstāka par 32°C.

#### IERĪCES APRAKSTS

1. Temperatūras displejs
2. Ledusskapja iekšpusē apgaismojuma slēdzis
3. Temperatūras palielināšanas poga
4. Temperatūras samazināšanas poga
5. Līgda AC ~220-240V/50Hz

#### IERĪCES LIETOŠANA

1. Ledusskapis ieslēgsies, visas pogas iedegsies, un uz displeja (2) parādīsies pašreizējā temperatūra ledusskapja iekšpusē.
2. Nospiežot pogas (4) un (5) izvēlieties temperatūru diapazonā 12 - 18°C. Izvēlēta temperatūra parādīsies uz displeja. Pēc dažām sekundēm uz displeja (2) atkārtoti parādīsies temperatūra ledusskapja iekšpusē un sāksies dzesēšanas/sildīšanas process.
3. Lai izslēgtu ledusskapja iekšpusē apgaismojumu, nospiediet pogu (3).

#### TĪRĪŠANA UN KOPŠANA

1. Pirms ierīces tīrīšanas, atvienojiet to no elektrotīkla.
2. Ierīces vidējās un ārējās virsmas tīriet ar mitru lupatīņu (ar trauku mazgāšanas līdzekļa piedevu).
3. Neskalojiet un neiegremdējiet ūdenī.
4. Pārliecinieties, ka ventilācijas atveres ir caurlaidīgas un tīras. Ja ventilācijas atveres ir aizsērējušas vai noseģtas, ventilators var pārstāt darboties un ledusskapis var tikt bojāts.
5. Tīrīšanai neizmantojiet raupjas, abrazīvas lupatas vai sūklus, kuri var sabojāt ierīces virsmu.

#### TEHNISKIE DATI

Padeves strāva:	AC~220-240V 50Hz
Tilpums:	Total: 33L
Jauda:	AC Norm Dzesēšana 50W
Elektroenerģijas klase:	G
Klimata klase:	SN/N



Apkārtējās vides aizsardzība. Kartona iepakojumu, lūdzu, nododiet atsevišķai pārstrādei. Polietilēna maisiņus (PE) izmest plastmasas izstrādājumiem paredzētajos konteineros. Lietotās elektropreces nododiet attiecīgajos pieņemšanas punktos. Ierīcē satur bīstamas sastāvdaļas, kas var izraisīt draudus apkārtējai videi. Elektroierīce jānodod tā, lai ierobežotu tās atkārtotu izmantošanu. Ja ierīcē atrodas baterijas, izņemiet tās un nododiet pieņemšanas punktā atsevišķi. Produktu neizmest sadzīves atkritumu konteinerā!



## ÜLDISED OHUTUSJUHISED. LUGEGE SEADME KASUTUSOHUTUST PUUDUTAVAD JUHISED TÄHELEPANELIKULT LÄBI JA HOIDKE ALLES

Kui seadet kasutatakse ärilisel eesmärgil, muutuvad garantiitingimused.

1. Enne seadme kasutamist loe kasutusjuhend hoolikalt läbi ja järgi kõiki seal leiduvaid juhiseid. Tootja ei vastuta nende kahjustuste eest, mis tekivad seadme mitteotstarbekohase kasutamise ja ebaõige käsitlemise tagajärjel.
2. Seade on ettenähtud ainult koduseks kasutamiseks. Ära kasuta seadet mitteotstarbekohastel eesmärkidel.
3. Seade tuleb lülitada ainult 220-240V ~50Hz toitepessa. Selleks, et seadme kasutusohutus oleks suurem, ära lülita üheaegselt ühte vooluringi mitut elektriseadet.
4. Seadme kasutamise ajal ole eriti ettevaatlik ja tähelepanelik siis, kui läheduses viibivad lapsed. Ära luba lastel mängida seadmega, samuti ära luba lastel ega isikutel, kes ei tunne seda seadet, et nad kasutaksid seda.
5. ETTEVAATUST: 8-aastased ja vanemad lapsed, füüsilise-, sensoorse- või vaimse puudega inimesed, samuti inimesed, kelle pole piisavalt koemusi ega teadmisi seadme kasutamiseks, võivad seadet kasutada vaid nende ohutuse eest vastutava isiku järelevalve all või juhul, kui neile on antud piisavad juhtnöörid seadme ohutuks kasutamiseks ja nad on teadlikud ohtudest, mis võivad seadme kasutamise kaasneda. Arge lubage lastel seadmega mängida. Arge lubage lastel seadet puhastada ega hooldada, välja arvatud juhul, kui laps on 8-aastane või vanem ja tegutseb järelevalve all.
6. Pärast seadme kasutamist võta alati pistik pistikupesast välja, hoides sealjuures pistikupesast kinni. ÄRA tõmba kunagi toitejuhtmest.
7. Ära jäta pistikepessa sisselülitatud seadet ilma järelevalveta.
8. Ära pane kaablit, pistikut ega seadet vette või mingisse muuse vedelikku. Kaitse seadet ilmastikutingimuste (vihm, päike, jne) eest ning ära kasuta kõrgendatud niiskuse tingimustes (vannitoad, niisked kämpingumajad).
9. Kontrolli aeg-ajalt toitejuhtme seisundit. Juhul kui toitejuhe on vigastatud, siis peab ta väljavahetama selleks volitatud remonditöökojas, et vältida hädaohtlikku olukorda.
10. Ära kasuta vigastatud toitejuhtmega seadet, või kui seade kukkus maha või on mingil muul viisil vigastatud või töötab ebaõigelt. Ära paranda seadet ise, sest sa võid saada elektrilöögi. Vigastatud seade anna selleks volitatud remonditöökohta, et ta seal ära parandataks. Kõiki parandustöid võivad teostada ainult selleks volitatud remonditöökojad. Valesti teostatud seadme parandus võib tekitada tõsise ohtuolukorra seadme kasutajale.
11. Pärast kasutamist aseta seade jahedale, kindlale ja siledale pinnale ja vaata, et lähedal poleks soojusallikaid nagu: elektripliit, gaasipliit, jms.
12. Ära kasuta seadet kergestisüttivate materjalide läheduses.
13. Toitejuhe ei või rippuda üle laua ääre või puutuda vastu kuuma pealispinda.
14. Arge jätke sisselülitatud seadet ega laadijat pistikupesasse järelevalveta.
15. Kasutage ainult neid originaalosi ja toitekaableid, mis on tootja poolt seadmega kaasaantud.
16. Arge pange külmkapi liiga palju toiduaineid. Külmkapi uks peab olema vabalt suletav.
17. Pöörake tähelepanu sellele, et külmkapi sees olevad toiduained ei kataks kinni ventilatsiooniva.
18. Kasutage külmkappi ainult vertikaalasendis.
19. Arge jätke külmkappi otsese päikesevalguse, vihma, lume, liigse niiskuse, jms kätte.
20. Olge eriti ettevaatlik kui transpordite külmkappi autoga. Kaitske seadet sõidu ajal kukkumise eest.
21. Hoidke lahti ventilatsioonivad. Nende avade kinnikatmine vähendab külmkapi jahutusvõimet ja külmkapp võib minna rikki.
22. Arge kunagi ühendage külmkapi toitejuhet ühel ja samal ajal sigaretisüütaja pesasse ja



vooluvõrku.

23. Külmkapis saab hoida ainult valmistooteid (pakitud).

24. Ei ole soovitatav kasutada külmkappi, kui ümbritseva keskkonna temperatuur on alla 10 °C ja kõrgem kui 32°C

#### SEADME KIRJELDUS

1. Temperatuuri kuvav ekraan
2. Külmkapi sisevalgustuse nupp
3. Temperatuuri tõstmise nupp
4. Temperatuuri vähendamise nupp
5. Toitepesa AC ~220-240V/50Hz

#### SEADME KASUTAMINE

1. Külmkapp on sisselülitatud, kõik nupud on valgustatud ja ekraanile (2) kuvatakse aktuaalne külmkapitemperatuur.
2. Valige temperatuur vahemikus 12-18 °C, vajutades nuppe (4) ja (5). See temperatuur kuvatakse ekraanile. Mõne sekundi pärast kuvatakse ekraanile (2) uuesti aktuaalne külmkapitemperatuur ja külmkapis algab jahutus / soojendusprotsess.
3. Vajutage nupule (3), siis saate sisse- ja väljalülitada külmkapi sisevalgustuse.

#### PUHASTAMINE JA HOOLDUS

1. Enne puhastamist lülitage seade vooluvõrgust välja.
2. Puhastage külmkappi seest ja väljast ainult niiske lapiga (võib olla lisatud nõudepesuvahendit).
3. Arge loputage ja ärge kastke külmkappi vette.
4. Pöörake erilist tähelepanu sellele, et ventilatsiooniava oleks avatud ja puhas. Mustus või kinnikaetud ventilatsiooniava võib põhjustada ventilaatori seiskumise ja külmkapi rikkimiseku.
5. Arge puhastage külmkappi terava, abrasiivse lapi või käsnaga, sest niimoodi võite te vigastada seadet.

#### TEHNILISED ANDMED

Toitepinge:	AC~220-240V 50Hz
Maht:	Total: 33L
Võimsus:	AC Norm Jahutus 50W
Energiaklass:	G
Kliimaklass:	SN/N

Hoolitse keskkonnakaitse eest..



Kartongist pakendid vii makulatuuri. Kilekotid (PE) viska kasutatud plastiku jaoks ettenähtud mahutitesse. Kasutatud seadmed vii selleks ettenähtud kogumispunktidesse, sest seadmes leiduvad ohtlikud elemendid võivad olla kahjulikud keskkonnale. Elektriseadmed tuleb anda nii ära, et seadet ei saaks enam uuesti kasutada. Kui seadmes on patareid, tuleb need välja võtta ja anda eraldi kogumispunkti. Seadet ei tohi visata olmejäätmete konteineritesse!!

## ROMÂNĂ

### CONDIȚII GENERALE DE SIGURANȚĂ. INSTRUCȚIUNI IMPORTANTE CU PRIVIRE LA SIGURANȚA DE UTILIZARE CITIȚI CU ATENȚIE ȘI PĂSTRAȚI-LE PENTRU VIITOR

1. Înainte de a începe utilizarea dispozitivului citiți manualul de instrucțiuni și urmați instrucțiunile conținute de acesta. Producătorul nu este responsabil pentru daunele cauzate de utilizarea dispozitivului care nu este în conformitate cu destinația sau deservirea incorectă a acestuia.
2. Dispozitivul este destinat numai pentru uz casnic. Nu folosiți acest dispozitiv în alte scopuri decât cele pentru care este destinat.
3. Trebuie să fiți foarte precauți în cazul folosirii dispozitivului în cazul în care în apropierea acestuia se află copiii. Nu lăsați copii să se joace cu dispozitivul, nu permiteți copiilor și nici persoanelor care nu cunosc funcționarea dispozitivului să îl folosească.
4. AVERTIZARE: Acest echipament poate fi folosit de către copii care au depășit vârsta de 8 ani sau de către persoane care nu au experiență sau nu cunosc echipamentul, numai atunci când acesta este folosit sub supravegherea persoanelor care sunt responsabile de siguranța acestora sau au primit indicații cu privire la folosirea în siguranță a dispozitivului și sunt conștiente de pericolul care poate apare în urma folosirii acestui dispozitiv. Copiii nu ar trebui să se joace cu echipamentul. Curățarea și conservarea dispozitivului nu trebuie realizată de copii, în afara cazului în care aceștia au depășit vârsta de 8 ani și aceste activități sunt realizate sub supravegherea unei persoane adulte.

5. Întotdeauna după ce dispozitivul nu va mai fi folosit, scoateți fișa din priza de alimentare ținând priza cu mâna. NU trageți de cablul de alimentare.
6. Nu lăsați dispozitivul în priză fără supraveghere.
7. Nu scufundați cablul, fișa sau întregul dispozitiv în apă sau orice alt fel de substanțe lichide. Nu expuneți dispozitivul la acțiunea factorilor atmosferici ( ploaie, soare, etc.) și nici nu îl folosiți în condiții de umiditate ridicată (băi, cabane umede).
8. Periodic verificați starea conductorului de alimentare. Dacă conductorul este deteriorat atunci acesta trebuie înlocuit de către un atelier de reparații specializat cu scopul de a evita pericolul.
9. Nu folosiți dispozitivul care are deteriorat conductorul de alimentare sau care a fost scăpat din mână sau deteriorat în orice alt fel sau nu funcționează corect. Nu reparați dispozitivul personal, deoarece acest lucru poate conduce la electrocutare. Dispozitivul care este stricat trebuie trimis la un punct de service corespunzător cu scopul ca acesta să fie verificat sau reparat. Toate reparațiile pot fi realizate numai de punctele de service autorizate. Reparația care nu este realizată corect poate reprezenta pericol pentru beneficiar.
10. Dispozitivul trebuie pus pe o suprafață rece, stabilă, egală, la distanță de dispozitivele din bucătărie care se încălzesc: aragaz electric, aragaz pe gaz, etc..
11. Nu folosiți dispozitivul în apropierea materialelor ușor inflamabile.
12. Cablul de alimentare nu poate să atârne în afara muchiei mesei și nici nu poate atinge suprafețe fierbinți.
13. Accesoriile pentru tăiere și răzuire sunt foarte ascuțite pe suprafețele care sunt prevăzute pentru tăiere și răzuire. În timpul montării și scoaterii accesoriilor cât și în timpul procesului de curățare aceste accesorii trebuiesc folosite cu foarte mare atenție pentru a preveni rănirea. Atingeți numai părțile de plastic ale accesoriilor.
14. Întotdeauna folosiți dispozitivul pentru împingere pentru apăsarea produselor, nu folosiți niciodată degetele sau alte obiecte, etc., în acest scop.
15. Folosiți numai piese de montaj originale, cabluri de alimentare furnizate de către producător împreună cu produs.
16. Nu umpleți prea mult frigiderul. Capacul trebuie să se închidă în mod liber.
17. Aveți grijă ca produsele dinăuntru să nu acopere orificiul de ventilare.
18. Folosiți frigiderul doar în poziție verticală.
19. Nu expuneți frigiderul la acționarea directă a soarelui, ploii, ninsorii, umidității excesive, etc.
20. Fiți prudent mai ales în timpul transportării cu autovehicul. Protejați frigiderul împotriva căderii în timpul mersului.
21. Păstrați spațiul liber din jurul orificiilor de ventilare. Acoperirea acestora poate reduce eficiența de răcire și poate cauza deteriorarea frigiderului.
22. Nu conectați cablul de alimentare pentru alimentarea frigiderului în același timp la priza brichetei și la rețea electrică.
23. În frigider se pot păstra numai produse confecționate (ambalate).
24. Nu se recomandă folosirea frigiderului în cazul în care temperatura ambiantă este mai mică de 10°C și mai mare de 32°C

#### DESCRIERE PRODUS

- |   |                                     |
|---|-------------------------------------|
| 1. Ecran de afișare a temperaturii                | 3. Buton de ridicare a temperaturii |
| 2. Buton de iluminare a interiorului frigiderului | 5. Priză AC ~220-240V/50Hz          |
| 4. Buton de reducere a temperaturii               |                                     |

#### MOD DE UTILIZARE

1. Frigiderul va începe să lucreze, toate butoanele se vor aprinde iar ecranul de afișare (2) va arăta temperatura actuală din interiorul frigiderului.
2. Alegeți temperatura din intervalul 12 - 18°C apăsând butoanele (4) și (5). Această temperatură va fi afișată pe ecran. După câteva secunde, ecranul de afișare (2) va arăta din nou temperatura actuală din interiorul frigiderului și va începe procesul de răcire/încălzire.
3. Apăsând butonul (3) puteți porni și opri lumina în interiorul frigiderului.

#### CURĂȚARE ȘI ÎNTREȚINERE

1. Înainte de curățare, deconectați frigiderul de la sursa de alimentare.

2. Curățarea se limitează la ștergerea cu o cârpă umedă (poate fi cu adaos de lichid de spălat vase) a interiorului și carcasei exterioare a aparatului.
3. Nu clătiți și nu scufundați în apă.
4. Aveți grijă în mod special ca orificiul de ventilare să fie permeabil și curat. Murdăria și acoperirea orificiului de ventilare poate cauza oprirea ventilatorului și deteriorarea frigidului.
5. Nu curățați cu cârpe sau bureți abrazivi deoarece puteți distruge aparatul

#### DATE TEHNICE

Sursa de alimentare:	AC~220-240V 50Hz
Capacitate:	Total: 33L
Putere:	AC Norm Răcire 50W
Clasa energ.:	G
Clasa climatică:	SN/N



Din grija pentru mediul înconjurător. Ambalajele din carton vă rugăm să le transmiteți la centrele de maculatură. Sacii din polietilenă (PE) trebuie aruncați în recipientele pentru materialele plastice. Dispozitivul uzat trebuie transmis la punctul corespunzător de depozitare, deoarece componentele periculoase care se găsesc în dispozitiv pot fi foarte periculoase pentru mediul înconjurător. Dispozitivul electric trebuie transmis în așa fel încât să se limiteze utilizarea lui repetată. Dacă în dispozitiv se găsesc baterii acestea trebuie scoase și transmise către punctul de depozitare a acestora, separat.

### BOSANSKI

## OPŠTI USLOVI BEZBJEDNOSTI. VAŽNE UPUTE KOJE SE TIČU BEZBJEDNOSTI UPOTREBE. PROČITAJTE IH PAŽLJIVO I SAČUTOVAJTE KAKO BISTE IH KONSULTOVALI U BUDUĆNOSTI

1. Prije početka eksploatacije aparata treba pročitati uputstvo za upotrebu i postupati prema njegovim uputama. Proizvođač ne snosi odgovornost za štete koje su nastale uslijed nenamjenske upotrebe ili neodgovarajućeg rukovanja.
2. Aparat je namijenjen isključivo za kućnu upotrebu. Ne smije se koristiti u druge svrhe – koje nisu u skladu s njegovom namjenom.
3. Aparat treba priključiti isključivo u utičnicu sa uzemljenjem 220-240 V ~ 50Hz  
U cilju povećanja bezbjednosti eksploatacije, u jedno strujno kolo se ne može istovremeno priključiti više električnih uređaja.
4. Treba obraćati posebnu pažnju tokom korištenja aparata, kad se u blizini nalaze djeca. Nemojte dopustiti djeci da se igraju aparatom. Nemojte dozvoljavati djeci niti osobama koje nisu upoznate sa aparatom da ga koriste.
5. UPOZORENJE: Ovaj uređaj mogu da koriste djeca starija od 8 godina i osobe sa ograničenim fizičkim, osjetilnim i mentalnim sposobnostima ili osobe neiskusne te neupoznate sa uređajem, ako se upotreba vrši pod nadzorom osobe odgovorne za njihovu bezbjednost ili ako su ove osobe dobile upute vezane za bezbjednu upotrebu uređaja i svjesne su opasnosti vezanih za upotrebu uređaja. Djeca se ne smiju igrati sa uređajem. Čišćenje i konzervacija uređaja ne smije se vršiti od strane djece, sem ako su starija od 8 godina i vrše ove radnje pod nadzorom odrasle osobe
6. Uvijek nakon upotrebe, izvadite utikač iz utičnice za napajanje, pridržavajući utičnicu rukom. NEMOJTE vući mrežni kabel.
7. Ne potapati kabel, utikač ili sav aparat u vodu ili bilo koju drugu tečnost. Ne izlagati djeinstvu atmosferskih prilika (kiša, sunce i dr.) i ne koristiti u uslovima povišene vlažnosti (kupaćica, „vlažne“ vikendice).
8. Periodično provjeravajte stanje kabela za napajanje. Ako je kabel za napajanje oštećen, treba biti promjenjen od strane specijalizovanog servisa sa ciljem sprječavanja opasnosti.
9. Nemojte koristiti aparat: kad je oštećen kabel za napajanje, nakon pada na tlo, kad je na bilo koji način oštećen, kad nepravilno radi. Nemojte samostalno popravljati aparat zbog opasnosti od udara struje. Oštećen aparat predajte odgovarajućem servisu da izvrši

provjeru ili popravak. Sve popravke mogu vršiti isključivo ovlašteni servisi. Nepravilno izveden popravak može prouzročiti ozbiljnu opasnost za korisnika.

10. Aparat treba staviti na hladnu, stabilnu, ravnu površinu, daleko od zagrijanih kuhinjskih uređaja kao što su: štednjak, plinski plamenik i dr.
11. Nemojte koristiti aparat u blizini lako zapaljivih materijala.
12. Kabel za napajanje ne može visjeti preko ruba stola niti dodirivati vruće površine.
13. Aparat ili uređaj za napajanje ne smiju da budu priključeni na utičnicu bez nadzora.
14. Da se obezbijedi dodatna zaštita preporučujemo da u električnom krugu instalirate zaštitni uređaj diferencijalne struje (RCD) sa nominalnom diferencijalnom strujom, koja nije veća od 30 mA. U vezi sa tim treba se obratiti električaru-stručnjaku.
15. Koristite isključivo originalne montažne dijelove i kablove za napajanje koje je priložio proizvođač kao sastavni dio seta s uređajem .
16. Nemojte prepunjavati frižider. Poklopac se mora slobodno zatvarati.
17. Obratite pažnju da proizvodi unutar frižidera ne prekrivaju ventilacijske otvore.
18. Koristite frižider isključivo u vertikalnom položaju.
19. Nemojte izlagati frižider neposrednom djelovanju sunčevih zraka, kiši, snijegu, prekomjernoj vlazi i sl.
20. Budite posebno oprezni tokom prevoženja uređaja automobilom. Čuvajte ga od pada tokom vožnje.
21. Ostavite prostor oko ventilacijskih otvora. Prekrivanje otvora će smanjiti efikasnost hlađenja i može dovesti do kvara frižidera.
22. Nemojte nikad uključivati istovremeno kabel za napajanje u utičnicu u autu i u električnu mrežu.
23. U frižideru se mogu čuvati isključivo konfekcionirani artikli (pakovani).
24. Nije preporučeno korištenje frižidera ako je temperatura okoline niža od 10°C i viša od 32°C

#### OPIS UREĐAJA

1. D displej za temperaturu
2. Taster za osvjjetljenje unutar frižidera
3. Taster za povećanje temperature
4. Taster za smanjenje temperature
5. AC ~220-240V/50Hz utičnica

#### KORIŠTENJE UREĐAJA

1. Frižider će se uključiti, svi tasteri će se upaliti a displej (2) će pokazati trenutnu temperaturu u frižideru.
2. Izaberite temperaturu u rasponu od 12 - 18°C pritišćući taster (4) i (5). Ova temperatura će se pokazati na displeju. Nakon nekoliko sekundi displej (2) će ponovo pokazati trenutnu temperaturu unutar frižidera i započeti proces hlađenja/grijanja.
3. Pritišćući taster (3) možete uključiti ili isključiti osvjjetljenje u frižideru.

#### ČIŠĆENJE I ODRŽAVANJE

1. Prije čišćenja obavezno isključite uređaj iz napona.
2. Uređaj se može čistiti jedino tako što se briše vlažnom krpicom (može biti s dodatkom deterdženta za pranje sudova) unutrašnjost frižidera, kao i njegovo vanjsko kućište.
3. Nemojte ga spirati niti potapljati u vodu.
4. Obratite posebnu pažnju na propustljivost i čistoću ventilacijskih otvora. Prljavština ili prekriveni ventilacijski otvori mogu dovesti do zaustavljanja ventilatora i kvara frižidera.
5. Uređaj nemojte čistiti oštrim, abrazivnim krpicama ili spužvama jer ga na taj način možete uništiti.

#### TEHNIČKI PODACI

Napon:	AC~220-240V 50Hz
Zapremina:	Total: 33L
Snaga:	AC Norm Hlađenje 50W
Energetska klasa.:	G
Klimatska klasa:	SN/N



#### Brinući za okoliš..

Molimo Vas da kartonska pakovanja odnesete u otkup otpadnog papira. Polietilenske džakove (PE) bacajte u kontejner za plastiku. Iskorišćen uređaj treba odneti na odgovarajuću deponiju, jer opasni sastojci koji se u njemu nalaze, mogu biti opasni za okoliš. Električni uređaj treba odneti na način, koji ograničava njegovu ponovnu upotrebu i korištenje. Ako se u uređaju nalaze baterije, treba ih izvaditi i odvojeno predati na deponiju.

**Uređaj se ne smije bacati u kontejner za komunalni otpad!!**

A BIZTONSÁGRA VONATKOZÓ FONTOS UTASÍTÁSOK  
 OLVASSA EL FIGYELMESEN, ÉS ŐRIZZE MEG A KÉSŐBBIEKRE

1. A készülék használatbavétele előtt olvassa el a kezelési útmutatót, és járjon el az abban leírtak szerint. A gyártó nem vállal felelősséget a rendeltetéstől eltérő használatból vagy a nem megfelelő kezelésből eredő esetleges károkért.
2. A berendezés kizárólag otthoni használatra készült. Ne használja, más, a rendeltetésétől eltérő célra.
3. A berendezést kizárólag 220-240 V ~ 50 Hz, földelt dugaszolóaljzatra szabad csatlakoztatni.  
 A biztonság fokozása érdekében egy áramkörre nem szabad egy időben nagyon sok elektromos készüléket kötni.
4. Különösen óvatosan kell eljárni a készülék használatakor, ha a közelben gyerekek tartózkodnak. Nem szabad megengedni, hogy a gyerekek játszanak a készülékkel, sem pedig azt, hogy a berendezést nem ismerő személyek használják.
5. FIGYELMEZTETES: Jelen készüléket használhatják 8 évnél idősebb gyermekek, valamint fizikai, érzékelő vagy pszichikai képességeikben korlátozott személyek, vagy olyan valaki, aki nem ismeri a készüléket, nincs vele tapasztalata, feltéve, hogy ez a biztonságukért felelős személy felügyeletével történik, vagy kioktatták őket a készüléknek biztonságos használatára, és tudatában vannak a használatával járó veszélyeknek. A gyerekek nem játszhatnak a berendezéssel. A berendezést ne tisztítsák és ne tartsák karban gyerekek, esetleg csak akkor, ha 8 évnél idősebbek, és ezt felügyelettel teszik.
6. Használat után húzza ki a dugaszt a hálózati dugaszolóaljzathoz úgy, hogy kézzel tartja a dugaszolóaljzatot. NE húzza a hálózati kábelnél fogva.
7. Ne merítse a kábelt, a dugaszt vagy az egész készüléket vízbe vagy más folyadékba. Ne tegye ki a készüléket az időjárás hatásainak (eső, napsütés stb.), és ne használja megnövekedett páratartalmú körülmények között (fürdőszoba, nedves kempingházak).
8. Időként ellenőrizze a hálózati kábel állapotát. Ha a hálózati kábel sérült, akkor a veszély megszüntetése érdekében azt erre specializált javítóműhelyben ki kell cseréltetni.
9. Ne használja a készüléket sérült hálózati kábellel, vagy ha azt leejtették, vagy bármilyen más módon megsérült, illetve rosszul működik. Ne javítsa önállóan a készüléket, mivel ez áramütés veszélyével jár. A sérült berendezést adja be megfelelő szervizbe ellenőrzésre vagy javításra. Bármilyen javítást kizárólag erre jogosult szerviz végezhet. A helytelenül végzett javítás komoly veszélyt jelenthet a használó számára.
10. A készüléket hideg, stabil, lapos felületre kell állítani, messze olyan konyhai készülékektől, amelyek felmelegedhetnek: pl. mikrosütőtől, gáztűzhelytől stb.
11. Ne használja a készüléket gyúlékony anyagok közelében.
12. A hálózati kábel nem lóghat az asztal szélén túl, vagy nem érhet forró felülethez.
13. Nem szabad felügyelet nélkül hagyni a bekapcsolt készüléket vagy tápegységet.
14. Plusz védelem érdekében ajánlott az elektromos áramkörbe 30 mA-t nem meghaladó névleges túláramra méretezett túláram-védőkapcsolót (RDC) kell beépíteni. Ezt villanszerelőre kell bízni.
15. Kizárólag eredeti, a gyártó által a berendezéshez kellékként mellékelt alkatrészek és tápvezetékek alkalmazhatók.
16. A hűtőszekrényt ne töltsse túl. Az ajtaja könnyen záródjon.
17. Ugyeljen arra, hogy a benne lévő termékek a szellőzőnyílásokat ne takarják le.
18. A hűtőszekrényt kizárólag függőleges pozícióban használhatja.
19. A hűtőszekrényt napsugár, eső, hó, mértéken felüli nedvesség stb. közvetlen hatásának ne tegye ki.
20. Különös elővigyázattal járjon el a berendezés szállításakor. Felborulástól, eséstől védje.

21. A szellőzőnyílások körül biztosítson szabadteret. A nyílások letakarása a hűtésteljesítményt csökkenti és a hűtőszekrény károsodását okozhatja.
22. Az elektromos hálózati és a szivargyújtó aljzati tápvezetékek együttes csatlakoztatása tilos.
23. A hűtőszekrényben kizárólag csomagolt termékek tárolhatók.
24. - 10°C alatti és 32°C feletti környezeti hőmérsékletben a hűtőszekrény használata nem ajánlott.

#### BERENDEZÉS LEÍRÁS

1. Hőmérséklet kijelző
2. Hűtőszekrény belsővilágítás kapcsoló
3. Hőfokemelő nyomógomb
4. Hőfokcsökkentő nyomógomb
5. AC ~220-240V/50Hz aljzat

#### BERENDEZÉS HASZNÁLATA

1. A hűtőszekrény bekapcsol, valamennyi gombja világítani fog, a kijelző (2) pedig kijelzi a hűtőszekrény belső terének hőmérsékletét.
2. A (4) és (5) gomb segítségével állítsa be a 12 - 18°C közötti hőmérsékletet. A hőmérsékletet a kijelző mutatja. Pár másodperc elteltével a kijelző (2) mutatni fogja a hűtőtér hőmérsékletét és elindítja a hűtési/fűtési folyamatot.
3. A (3) gomb megnyomásával bekapcsolhatja vagy kikapcsolhatja a hűtőszekrény belső világítását.

#### TISZTÍTÁS ÉS KARBANTARTÁS

1. Tisztítás előtt mindig húzza ki a csatlakozó dugót a konnektorból.
2. A tisztítást korlátozza a berendezés belső és külső részének nedves törölkendővel történő (kevés mosogatószer használata megengedett) letörléséhez.
3. A berendezést vízzel ne öblítse és vízbe ne merítse.
4. Különösen ügyeljen a szellőzőnyílás tisztaságára és átjárhatóságára. A kosz vagy az elzárt szellőzőnyílás a ventilátor leállítását és a hűtőszekrény meghibásodását eredményezheti.
5. Semmiféle sűrűlószerrel, dörzs- és sűrűlő szivacsokkal a berendezést ne tisztítsa, ezzel károsíthatja a felületét.

#### MŰSZAKI ADATOK

Tápfeszültség:	AC~220-240V 50Hz
Kapacitás:	Total: 33L
Teljesítmény:	AC Norm Hűtés 50W
Energiaosztály:	G
Klíma osztály:	SN/N



A környezet védelme érdekében kérjük külön karton dobozok és műanyag zsákokat és dobja őket a megfelelő hulladék közé. Használt készüléket kell eljuttatni a kijelölt gyűjtőhelyekre miatt veszélyes elemek alkatrészeket, amelyek hatással lehetnek a környezetre. Ne dobja a készüléket a közös szemétkosárba.

### ČESKY

#### BEZPEČNOSTNÍ PODMÍNKY. DŮLEŽITĚ POKYNY TÝKAJÍCÍ SE POUŽITÍ A PROVOZU VÝROBKU. PODMÍNKY SI PROSÍM PŘEČTĚTE POZORNĚ A USCHOVEJTE JE PRO BUDOUCÍ POUŽITÍ.

Záruční podmínky neplatí, pokud je přístroj použit pro komerční účely nebo v rozporu s nvodem. Přístroj je určen pouze pro použití v domácnosti.

1. Před použitím výrobku si pečlivě přečtete návod a vždy postupujte v souladu s uvedenými pokyny. Výrobce ani distributor není odpovědný za případné škody vzniklé v důsledku neodborné manipulace nebo použití v rozporu s návodem.
2. Výrobek lze použít pouze v interiéru. Nepoužívejte tento výrobek pro jakýkoli účel, pro který není určen.
3. Pro napájení výrobku použijte připojení na napětí 220-240V ~ 50Hz. Z bezpečnostních důvodů není vhodné pro připojení více zařízení k jedné zásuvce.
4. Prosím, buďte opatrní při používání výrobku jsou-li v blízkosti dětí. Nedovolte dětem hrát si s výrobkem. Nikdy nenechávejte výrobek bez dohledu pohybuji-li se u něj děti nebo lidé, kteří nevědí, jak výrobek používat.
5. **UPOZORNĚNÍ:** Tento výrobek mohou obsluhovat děti od 8 let věku a osoby se sníženými fyzickými, smyslovými nebo duševními schopnostmi, nebo osoby bez



zkušeností a znalostí výrobku pouze pod dohledem osoby odpovědné za jejich bezpečnost a zdraví. Nebo pokud byli poučeni o bezpečném používání výrobku, jsou si vědomi nebezpečí, chápou způsob použití výrobku a jejich smyslové schopnosti jsou dostatečné pro pochopení i bezpečné používání výrobku.

Čištění a údržba výrobku nesmí provádět děti. Děti od 8 let mohou čištění provádět pouze pod dohledem dospělé osoby, která je mentálně i fyzicky způsobilá na dítě dohlížet.

6. Po ukončení použití tohoto výrobku jej nejprve vypněte je-li opatřen vypínačem, pak vždy opatrně vytáhněte zástrčku ze zásuvky. Přitom přidržujte zásuvku volnou rukou. Nikdy netahejte pouze za přírodní kabel!

7. Nikdy nenechávejte výrobek připojen ke zdroji napájení bez dozoru. Dokonce i tehdy, je-li přerušena dodávka napětí byť i jen na krátkou dobu. Výrobek vypněte a odpojte z napájení podle bodu 6.

8. Nikdy nedávejte, neponožujte napájecí kabel, zástrčku nebo celý výrobek do vody. Nevystavujte výrobek atmosférickými extrémním podmínkám. Jako je přímé sluneční záření, dešť, sníh apod.. Nikdy nepoužívejte výrobek ve vlhkém prostředí.

9. Pravidelně kontrolujte stav napájecího kabelu. Pokud je napájecí kabel poškozen, opravu nebo výměnu svěřte autorizovanému servisu, aby se předešlo neodborné manipulaci a tím i nebezpečným situacím.

10. Nikdy nepoužívejte výrobek s poškozeným síťovým kabelem, nebo pokud výrobek upadl z výšky a předpokládáte, že je poškozen nebo pokud nefunguje správně. Opravu vždy svěřte odbornému autorizovanému servisu, abyste předešli úrazu elektrickým proudem. Poškozený výrobek vždy ihned vypněte. Provedení neodborné opravy může vést k úrazu uživatele a zániku záruky pro postup uživatele v rozporu s bezpečnostními pokyny.

11. Nikdy nepokládejte výrobek na nebo do blízkosti horkých povrchů nebo do kuchyňských spotřebičů, jako jsou elektrické nebo plynové trouby. Nikdy výrobek při provozu nezakrývejte, nic na něj nestavte.

12. Nikdy nepoužívejte výrobek v blízkosti hořlavin.

13. Nenechávejte kabel viset doů přes okraje podložky na které je výrobek položen.

14. Neponožujte motorovou jednotku výrobku do vody.

15. Je nutné používat pouze originální montážní díly a napájecí kabely dodané výrobcem v sadě se zařízením.

16. Chladničku nepřeplyňujte. Dvířka se musí zavírat volně.

17. Produkty v ledničce nesmí zakrývat ventilační otvor.

18. Chladničku používejte pouze ve vzpřímené poloze.

19. Chladničku nevystavujte bezprostřednímu působení slunečního svitu, dešti, sněhu, nadměrné vlhkosti atd.

20. Při převozu vozidlem zachovávejte obzvláštní opatrnost. Při jízdě chraňte chladničku před pádem.

21. Kolem ventilačních otvorů ponechte volný prostor. Jejich zakrytí zmenší chladicí výkon a může zapříčinit poškození chladničky.

22. Nikdy nepřipojujte napájecí kabel sloužící k napájení chladničky zároveň do elektrické zásuvky a do zapalovače.

23. V chladničce je možné uchovávat pouze hotové výrobky (v balení).

24. Nedoporučuje používání chladničky při teplotách nižších než 10°C a vyšších než 32°C.

#### POPIS ZAŘÍZENÍ

- |  |                              |
|--|------------------------------|
| 1. Ukazatel teploty                        | 3. Tlačítko zvýšení teploty  |
| 2. Tlačítko vnitřního osvětlení chladničky | 4. Zásuvka AC ~220-240V/50Hz |
| 4. Tlačítko snížení teploty                |                              |

#### POUŽÍVÁNÍ ZAŘÍZENÍ

1. Chladnička se zapne, všechna tlačítka se rozsvítí a na displeji (2) se zobrazí aktuální teplota uvnitř.
2. Zvolte požadovanou teplotu v rozmezí 12 - 18°C stiskem tlačítek (4) a (5). Teplota se zobrazí na displeji. Po několika sekundách displej (2) znovu zobrazí aktuální teplotu vnitřku chladničky a započne se proces chlazení/ohřevu.
3. Stiskem tlačítka (3) lze zapínat a vypínat osvětlení vnitřku chladničky.



## ČIŠTĚNÍ A ÚDRŽBA

1. Před mytím chladničky ji odpojte od napájení.
2. Mytí se omezuje na otření vlhkým hadříkem (lze použít prostředek na mytí nádobí) vnitřku a vnějšíku chladničky.
3. Neoplachujte ani neponořujte do vody.
4. Věnujte obzvláštní pozornost průchodnosti a čistotě ventilačního otvoru. Znečištěný nebo zakrytý ventilační otvor může způsobit zastavení ventilátoru a poškození chladničky.
5. Nikdy nečistěte ostrými, abrazivními hadříky a houbičkami, může dojít k poničení zařízení.

## TECHNICKÉ ÚDAJE

Napětí napájení:	AC~220-240V 50Hz
Kapacita:	Total: 33L
Výkon:	AC Norm Chlazení 50W
Energ. třída:	G
Klimatická třída:	SN/N



Ochrana životního prostředí. Kartón odevzdejte do sběru. Polyetylénové sáčky (PE) vyhazujte do kontejneru na plasty. Vysloužily přístroj odevzdejte do příslušného sběrného dvoru, protože některé části zařízení mohou představovat pro životní prostředí nebezpečí. Elektrický přístroj odevzdejte tak, aby se omezilo jeho opětovné používání. Pokud jsou v přístroji baterie, vyjměte je a odevzdejte do příslušného sběrného místa zvlášť. Přístroj nevyhazujte do popelnic ani kontejneru na směsný odpad!!

## македонски

Услови на безбедност. ВАЖНО УПАТСТВО ЗА БЕЗБЕДНОСТ ПРИ УПОТРЕБА  
Ве молиме внимателно прочитајте и чувајте го за идни потсетувања.

Условите на гаранција се различни, ако уредот се користи за комерцијални цели.

1. Пред употреба на уредот внимателно прочитајте ги и секогаш следете ги следните упатства. Производителот не е одговорен за оштетувања кои произлегуваат од неправилна употреба на уредот.
2. Уредот треба да се употребува само внатре. Не употребувајте го уредот за било какви цели кои не се компатибилни со неговата примена.
3. Напонот е 220-240V, ~50Hz со заземјување. Од безбедносни причини не треба да се приклучуваат повеќе уреди на еден извор на електрична енергија.
4. Бидете внимателни кога го употребувате уредот во близина на деца. Не им дозволувајте на децата да си играат со уредот. Не им дозволувајте на децата или луѓето кои не го познаваат уредот да го користат без надзор.
5. ПРЕДУПРЕДУВАЊЕ: Овој уред може да се користи од страна на деца над 8 години и лица со намалени физички, сензорни или ментални способности, или лица со недостаток на искуство и знаење, само доколку се под надзор на лице одговорно за нивната безбедност, или ако тие се обучени за безбедност при употреба на уредот и се свесни за опасностите поврзани со неговото работење. Децата не треба да си играат со уредот. Чистење и одржување на уредот не треба да се врши од страна на децата, освен ако тие се над 8 години и овие активности се вршат под надзор.
6. Откако ќе завршите со употреба на уредот, полека извадете го приклучникот од доводот на струја, притоа придржувајќи го штекерот со рака. Никогаш не влечете го кабелот!!!
7. Никогаш не оставајте го без надзор уредот поврзан со довод на струја. Дури и кога е употребата прекината за кратко време, исклучете го од струја, извадете го кабелот од штекер.

8. Никогаш не ставајте го кабелот, приклучникот или целиот уред во вода. Никогаш не изложувајте го уредот на атмосферски услови, како директна сончева светлина или дожд, итн. Никогаш не употребувајте го уредот во влажни услови.
9. Повремено проверувајте ја состојбата на електричниот кабел. Доколку тој е оштетен, однесете го уредот на овластен сервис за замена на кабелот со цел да се избегнат опасни ситуации.
10. Никогаш не употребувајте го уредот со оштетен кабел или ако ви паднал или бил оштетен на било каков начин или ако не работи правилно. Не обидувајте се сами да го поправате дефектниот производ бидејќи тоа може да доведе до електричен шок. Секогаш носете го таквиот уред на овластен сервис на поправка. Поправките можат да ги извршуваат единствено професионални лица од овластен сервис, бидејќи неправилните поправки можат да предизвикаат опасни ситуации за корисникот.
11. Никогаш не ставајте го уредот на или во близина на загреани или врели површини или кујнски уреди како електрични или плински шпорети.
12. Никогаш не користете го уредот во близина на запалливи материјали.
13. Не оставајте го кабелот да виси преку работ на работната површина.
14. Не го потопувајте моторот во вода.
15. Теба да се ползува само оригинални монтажни делови, кабли за напојување, доставени од продуцент во комплет со уредот.
16. Не преполнувајте го ладилникот. Капак треба да се слободно затворува.
17. Забележете да продуктите внатре не покриваат отвор за вентилација.
18. Користете ладилникот само во вертикална позиција.
19. Не изложувајте ладилникот директно на зраците на сонцето, дожд, снег, прекумерна влага итп.
20. Бидете специјално внимателно по време на транспорт со кола. Го пазете од падање по време на патување.
21. Сочувајте простор околу отворите на вентилација. Покривањето им ќе намали ефикасноста на ладењето и може да доведе до оштетување на ладилник.
22. Никогаш не вклучувајте напојни кабл за напојување на ладилник во исто време во гнездо на запалка и електрична мрежа.
23. Во ладилникот може да се држи само опаковани продукти.
24. Не се препоручува кориштење на ладилникот, ако температурата ван ладилникот е пониска од 10°C и повисока од 32°C

#### ОПИС НА АПАРАТОТ

1. Диспеј на температура
2. Прекинувач на светло внатре ладилникот
3. Копче за покачување на температура
4. Копче за намалување на температура
5. Гнездо AC ~220-240V/50Hz

#### УПОТРЕБА

1. Ладилникот ќе се вклучи и сите копчата ќе се светлат а дисплејот (2) ќе да покаже надворешната температура.
2. Изабери температура од опсегот 12 - 18°C со копчето (4) и (5). Температурата ќе се покаже на дисплејот. После неколку секунди дисплејот (2) повторно ќе да покаже актуалната температура внатре на ладилникот и ќе почне процесот на ладење /греење.
3. Со копчето (3) можеш да вклучиш и исклучиш светилката внатреладилникот.

#### ЧИСТЕЊЕ И ОДРЖУВАЊЕ

1. Пред почеток на чистењето апаратот треба да исклучиш од струја.
2. Чистењето ограничува се до бришење со влажна крпа (може да биде со додаток на детергент за садови) внатре хладилникот и надворешното кучиште на апаратот.
3. Не го перете со вода и не го гмурвајте во вода.
4. Специјално забележете да ли е отвор за вентилација пропустлив и чист. Нечистотији и запушен отвор за вентилацијата може да го спрне вентилатор и да оштети ладилникот.
5. Ладилникот не може да се чисти со остри, капаешти крпи или сунќери бидејќо може да се оштети апаратот.

#### ТЕХНИЧНИ ПОДАТОЦИ

Напојување:	AC~220-240V 50Hz
Капацитет:	Total: 33L
Мок:	AC Norm ладење 50W
Енергијна класа:	G
Климатска класа:	SN/N



За да се заштитат вашата околина: ве молиме одделни кутии и пластични кеси и да располага со нив во соодветните канти за отпадоци. Користи апаратот треба да биде предаден на посветен собирање поени поради hazarous компоненти, кои можат да влијаат на животната средина. Не фрлајте овој апарат во заедничката корпа за отпадоци.

#### (GR) ΕΛΛΑΔΑ

**ΣΥΝΘΗΚΕΣ ΑΣΦΑΛΕΙΑΣ. ΣΗΜΑΝΤΙΚΕΣ ΟΔΗΓΙΕΣ ΓΙΑ ΤΗΝ ΑΣΦΑΛΕΙΑ ΧΡΗΣΗΣ ΠΑΡΑΚΑΛΩ ΔΙΑΒΑΣΤΕ ΠΡΟΣΕΚΤΙΚΑ ΚΑΙ ΚΡΑΤΗΣΤΕ ΓΙΑ ΜΕΛΛΟΝΤΙΚΗ ΑΝΑΦΟΡΑ**  
Οι όροι еγγύησης είναι διαφορετικοί, εάν η συσκευή χρησιμοποιείται για εμπορικούς σκοπούς.

1. Πριν χρησιμοποιήσετε το προϊόν, διαβάστε προσεκτικά και ακολουθείτε πάντα τις παρακάτω οδηγίες. Ο κατασκευαστής δεν φέρει καμία ευθύνη για τυχόν ζημιές που οφείλονται σε κακή χρήση.
2. Το προϊόν πρέπει να χρησιμοποιείται μόνο σε εσωτερικούς χώρους. Μην χρησιμοποιείτε το προϊόν για οποιοδήποτε σκοπό που δεν είναι συμβατό με την εφαρμογή του.
3. Η κατάλληλη τάση είναι 220-240V ~ 50Hz. Για λόγους ασφαλείας δεν είναι σκόπιμο να συνδέσετε πολλές συσκευές σε μία πρίζα.
4. Να είστε προσεκτικοί κατά τη χρήση γύρω από τα παιδιά. Μην αφήνετε τα παιδιά να παίζουν με το προϊόν. Μην αφήνετε παιδιά ή άτομα που δεν γνωρίζουν τη συσκευή να το χρησιμοποιούν χωρίς επίβλεψη.
5. ΠΡΟΕΙΔΟΠΟΙΗΣΗ: Αυτή η συσκευή μπορεί να χρησιμοποιηθεί από παιδιά ηλικίας άνω των 8 ετών και άτομα με μειωμένες σωματικές, αισθητηριακές ή διανοητικές ικανότητες ή άτομα χωρίς εμπειρία ή γνώση της συσκευής μόνο υπό την επίβλεψη ενός προσώπου υπεύθυνου για την ασφάλειά τους ή εάν είχαν ενημερωθεί για την ασφαλή χρήση της συσκευής και έχουν επίγνωση των κινδύνων που συνδέονται με τη λειτουργία της. Τα παιδιά δεν πρέπει να παίζουν με τη συσκευή. Ο καθαρισμός και η συντήρηση της συσκευής δεν πρέπει να πραγματοποιούνται από παιδιά, εκτός αν είναι άνω των 8 ετών και οι δραστηριότητες αυτές εκτελούνται υπό επίβλεψη.
6. Αφού ολοκληρώσετε τη χρήση του προϊόντος, θυμηθείτε να αφαιρέσετε απαλά το βύσμα από την πρίζα που κρατάει την πρίζα με το χέρι σας. Ποτέ μην τραβάτε το καλώδιο ρεύματος !!!
7. Μην αφήνετε ποτέ το προϊόν συνδεδεμένο στην πηγή ενέργειας χωρίς επίβλεψη. Ακόμη και όταν διακόπτεται η χρήση για μικρό χρονικό διάστημα, απενεργοποιήστε το

από το δίκτυο, αποσυνδέστε το από την πρίζα.

8. Μη βάζετε ποτέ το καλώδιο τροφοδοσίας, το βύσμα ή ολόκληρη τη συσκευή στο νερό. Μην εκθέτετε ποτέ το προϊόν στις ατμοσφαιρικές συνθήκες όπως το άμεσο ηλιακό φως ή τη βροχή κλπ. Μη χρησιμοποιείτε ποτέ το προϊόν σε υγρές συνθήκες.

9. Ελέγχετε περιοδικά την κατάσταση του καλωδίου τροφοδοσίας. Εάν το καλώδιο τροφοδοσίας είναι κατεστραμμένο, το προϊόν θα πρέπει να στραφεί σε μια επαγγελματική θέση σέρβις που θα αντικατασταθεί, προκειμένου να αποφευχθούν επικίνδυνες καταστάσεις.

10. Ποτέ μην χρησιμοποιείτε το προϊόν με φθαρμένο καλώδιο τροφοδοσίας ή εάν έχει πέσει ή έχει υποστεί ζημιά με οποιονδήποτε άλλο τρόπο ή εάν δεν λειτουργεί σωστά. Μην προσπαθήσετε να επιδιορθώσετε τον εαυτό σας, γιατί μπορεί να προκαλέσει ηλεκτροπληξία. Πάντοτε στρέψετε τη ζημιωμένη συσκευή σε μια επαγγελματική θέση σέρβις για να την επισκευάσετε. Όλες οι επισκευές μπορούν να γίνουν μόνο από εξουσιοδοτημένους τεχνικούς. Η επισκευή που έγινε εσφαλμένα μπορεί να προκαλέσει επικίνδυνες καταστάσεις για τον χρήστη.

11. Ποτέ μην τοποθετείτε το προϊόν πάνω ή κοντά στις ζεστές ή θερμές επιφάνειες ή στις συσκευές κουζίνας όπως ο ηλεκτρικός φούρνος ή ο καυστήρας αερίου.

12. Ποτέ μην χρησιμοποιείτε το προϊόν κοντά σε καύσιμα.

13. Μην αφήνετε το καλώδιο να κρέμεται πάνω από το άκρο του μετρητή.

14. Η συσκευή προορίζεται αποκλειστικά για προσωπική χρήση

15. Χρησιμοποιείτε μόνο πρωτότυπα εξαρτήματα συναρμολόγησης και καλώδια τροφοδοσίας που παρέχονται από τον κατασκευαστή που περιλαμβάνονται στη συσκευή.

16. Μη γεμίζετε υπερβολικά το ψυγείο. Η διαφανής πόρτα πρέπει να μπορεί να κλείνει.

17. Τα εσωτερικά προϊόντα δεν πρέπει ποτέ να καλύπτουν το πλέγμα εξαερισμού.

18. Χρησιμοποιείτε μόνο το ψυγείο στην κάθετη θέση.

19. Μην εκθέτετε το ψυγείο σε άμεσο ηλιακό φως, βροχή, χιόνι, υπερβολική υγρασία κ.λπ.

20. Να είστε πολύ προσεκτικοί όταν μετακινείτε το αυτοκίνητο. Προστατεύστε από πτώση κατά την οδήγηση.

21. Κρατήστε το χώρο γύρω από τους αεραγωγούς. Η κάλυψή τους θα μειώσει την απόδοση ψύξης και μπορεί να προκαλέσει βλάβη στον ψυγείο.

22. Ποτέ μην συνδέετε το καλώδιο τροφοδοσίας από την υποδοχή του αναπτήρα και το ρεύμα ταυτόχρονα.

23. Μόνο ένα κατασκευασμένο (συσκευασμένο) αντικείμενο μπορεί να αποθηκευτεί στο ψυγείο.

24. Δεν συνιστάται η χρήση του ψυγείου εάν η θερμοκρασία περιβάλλοντος είναι κάτω από 10 ° C και μεγαλύτερη από 32 ° C.

ΠΕΡΙΓΡΑΦΗ ΤΗΣ ΣΥΣΚΕΥΗΣ

1. Εμφάνιση θερμοκρασίας

2. Στον διακόπτη οπίσθιου φωτισμού 3. Κουμπιά αύξησης θερμοκρασίας

4. Το κουμπί μείωσης της θερμοκρασίας 5. Ασφάλεια AC ~ 220-240V / 50Hz

ΧΡΗΣΗ ΤΗΣ ΜΗΧΑΝΗΣ

1 Ο ψυγείο θα ανάψει, όλα τα κουμπιά θα ανάψουν και στην οθόνη (2) θα εμφανιστεί η τρέχουσα θερμοκρασία μέσα στο ψυγείο.

2 Επιλέξτε θερμοκρασία στην περιοχή 12 -18 ° C πατώντας τα κουμπιά (4) και (5). Αυτή η θερμοκρασία εμφανίζεται στην οθόνη. Μετά από λίγα δευτερόλεπτα, η οθόνη (2) δείχνει ξανά την τρέχουσα θερμοκρασία μέσα στον ψύκτη και αρχίζει τη διαδικασία ψύξης / θέρμανσης.

3 Πατήστε το κουμπί (3), μπορείτε να ενεργοποιήσετε και να απενεργοποιήσετε την εσωτερική λυχνία του ψυγείου.

## ΚΑΘΑΡΙΣΜΟΣ ΚΑΙ ΣΥΝΤΗΡΗΣΗ

1 Πριν τον καθαρισμό, αποσυνδέστε τη συσκευή από το τροφοδοτικό.

2 Ο καθαρισμός εσωτερικού και εξωτερικού περιβλήματος περιορίζεται στο σκούπισμα με ένα υγρό πανί (μπορεί να γίνει με την προσθήκη υγρού πλύσης πιάτων).

3 Μη ξεπλύνετε και μην βυθίζετε στο νερό.

4 Προσέξτε ιδιαίτερα τη βατότητα και την καθαρότητα του εξαερισμού. Η βρωμιά ή η καλυμμένη εξαέρωση μπορεί να προκαλέσουν διακοπή του ανεμιστήρα και να προκαλέσουν ζημιά στο ψυγείο.

5 Μην καθαρίζετε με αιχμηρά, λειαντικά υφάσματα ή σφουγγάρια, καθώς μπορεί να προκληθεί βλάβη στη συσκευή.

## ΠΡΟΔΙΑΓΡΑΦΕΣ


Τροφοδοσία: AC 220-240V ~ 50Hz

Χωρητικότητα: Σύνολο: 33L 12 φιάλες

Ισχύς: Κανονική ψύξη 50W

Κατηγορία Ενέργειας: G

Κλιματική κατηγορία: SN / N



φροντίζουμε το φυσικό περιβάλλον. Παρακαλούμε να πετάτε τις συσκευασίες από χαρτόνι στον κάδο ανακύκλωσης απορριμμάτων χαρτί. Τις σακούλες από πολυαιθυλένιο (PE), απορρίψτε τις στον κάδο ανακύκλωσης πλαστικών. Η φθαρμένη συσκευή πρέπει να απορρίπτεται στο κατάλληλο σημείο, εξαιτίας των επικίνδυνων στοιχείων που περιέχει και τα οποία μπορεί να αποτελέσουν απειλή για το περιβάλλον. Η ηλεκτρική συσκευή πρέπει να απορρίπτεται με τέτοιο τρόπο ώστε να περιοριστεί η επαναχρησιμοποίησή της. Εάν στη συσκευή βρίσκονται μπαταρίες, αυτές πρέπει να αφαιρεθούν και να πεταχτούν σε ξεχωριστό κάδο.

## (RU) РУССКИЙ

## УСЛОВИЯ БЕЗОПАСНОСТИ. ВАЖНЫЕ УКАЗАНИЯ ПО БЕЗОПАСНОСТИ ИСПОЛЬЗОВАНИЯ

ПОЖАЛУЙСТА, ВНИМАТЕЛЬНО ПРОЧИТАЙТЕ И СОХРАНИТЕ БУДУЩУЮ ССЫЛКУ

Условия гарантии отличаются, если устройство используется в коммерческих целях.

1. Перед использованием продукта, пожалуйста, внимательно прочитайте и всегда соблюдайте следующие инструкции. Производитель не несет ответственности за любой ущерб, вызванный неправильным использованием.

2. Продукт предназначен только для использования в помещении. Не используйте продукт для каких-либо целей, которые не совместимы с его применением.

3. Применимое напряжение составляет 220-240 В ~ 50 Гц. В целях безопасности нецелесообразно подключать несколько устройств к одной розетке.

4. Пожалуйста, будьте осторожны при использовании вокруг детей. Не позволяйте детям играть с продуктом. Не позволяйте детям или людям, которые не знают устройство, использовать его без присмотра.

5. **ПРЕДУПРЕЖДЕНИЕ.** Данное устройство может использоваться детьми старше 8 лет и лицами с ограниченными физическими, сенсорными или умственными способностями или лицами, не имеющими опыта или знаний об устройстве, только под наблюдением лица, ответственного за их безопасность, или если они были проинструктированы о безопасном использовании устройства и знают об опасностях, связанных с его эксплуатацией. Дети не должны играть с устройством. Чистка и техническое обслуживание устройства не должны выполняться детьми, за исключением случаев, когда им исполнилось 8 лет, и эти действия выполняются под наблюдением.

6. После того, как вы закончили использовать изделие, всегда не забывайте аккуратно вынимать вилку из розетки, удерживая розетку рукой. Никогда не тяните за кабель питания!

7. Никогда не оставляйте изделие подключенным к источнику питания без присмотра. Даже если использование на короткое время прерывается, отключите его от сети и отключите питание.
8. Никогда не кладите кабель питания, вилку или все устройство в воду. Никогда не подвергайте изделие воздействию атмосферных условий, таких как прямой солнечный свет, дождь и т. Д. Никогда не используйте изделие во влажных условиях.
9. Периодически проверяйте состояние кабеля питания. Если кабель питания поврежден, изделие следует заменить в месте профессионального обслуживания для замены во избежание опасных ситуаций.
10. Никогда не используйте изделие с поврежденным кабелем питания, если оно упало или было повреждено каким-либо иным образом или оно работает неправильно. Не пытайтесь отремонтировать неисправное изделие самостоятельно, так как это может привести к поражению электрическим током. Всегда обращайтесь поврежденное устройство в место профессионального обслуживания, чтобы отремонтировать его. Все ремонтные работы могут быть выполнены только авторизованными специалистами по обслуживанию. Неправильный ремонт может привести к опасным ситуациям для пользователя.
11. Никогда не кладите изделие на горячие или теплые поверхности или кухонные приборы, такие как электрическая духовка или газовая горелка, или рядом с ними.
12. Никогда не используйте изделие вблизи горючих веществ.
13. Не позволяйте шнуру свисать с края стойки.
14. Устройство предназначено исключительно для личного использования
15. Используйте только оригинальные сборочные детали и кабели питания, поставляемые производителем, входящие в комплект устройства.
16. Не переполняйте кулер. Прозрачная дверь должна закрываться.
17. Продукты внутри никогда не должны закрывать вентиляционную решетку.
18. Использование только кулера в вертикальном положении.
19. Не подвергайте охладитель воздействию прямых солнечных лучей, дождя, снега, чрезмерной влажности и т. Д.
20. Будьте предельно осторожны при движении автомобиля. Защищать от падения во время вождения.
21. Сохраняйте пространство вокруг вентиляционных отверстий. Их покрытие снижает эффективность охлаждения и может повредить кулер.
22. Никогда не подключайте кабель питания от прикуривателя и от сети одновременно.
23. В кулере могут храниться только готовые (упакованные) изделия.
24. Не рекомендуется использовать кулер, если температура окружающей среды ниже 10 ° C и выше 32 ° C.

#### ОПИСАНИЕ УСТРОЙСТВА

1. Дисплей температуры
2. Внутренний выключатель подсветки
3. Кнопка повышения температуры
4. Кнопка снижения температуры
5. Блок питания ~ 220-240 В / 50 Гц

#### ИСПОЛЬЗОВАНИЕ МАШИНЫ

- 1 Включится охладитель, загорятся все кнопки и на дисплее (2) отобразится текущая температура внутри охладителя.

2 Выберите температуру в диапазоне 12-18 ° C, нажимая кнопки (4) и (5). Эта температура появляется на дисплее. Через несколько секунд на дисплее (2) снова отобразится текущая температура внутри охладителя и начнется процесс охлаждения / нагрева.

3 Нажмите кнопку (3), вы можете включать и выключать внутреннее освещение холодильника.

#### ЧИСТКА И ОБСЛУЖИВАНИЕ

1 Перед чисткой отключите прибор от источника питания.

2 Чистка внутренних и наружных корпусов ограничивается протиркой влажной тряпкой (может быть с добавлением жидкости для мытья посуды).

3 Не ополаскивайте и не погружайте в воду.

4 Обратите особое внимание на проходимость и чистоту вентиляционного отверстия. Грязь или вентиляционные отверстия могут привести к остановке вентилятора и повредить кулер.

5 Не чистите с помощью острых абразивных тканей или губок, так как это может повредить устройство.

#### ТЕХНИЧЕСКИЕ ХАРАКТЕРИСТИКИ

Питание: AC 220-240V ~ 50Гц

Емкость: Всего: 33 л 12 бутылок

Мощность: AC Norm Cooling 50W

Класс Энерг.: G

Климатический класс: SN / N



Забываясь об окружающей среде.. Упаковку из картона передайте, пожалуйста, на макулатуру. Полиэтиленовые мешки (PE) выкидать в резервуар для пластмассы. Изношенное устройство надо передать в соответствующую точку хранения, так как находящиеся в устройстве опасные составляющие могут являться угрозой для окружающей среды. Электрическое устройство надо передать таким образом, чтобы ограничить его повторное употребление и использование. Если в устройстве находятся батареи, их надо вынуть и передать в точку хранения отдельно. Устройство не выкидать в резервуар для коммунальных отходов!

#### (NL) NEDERLANDS

### VEILIGHEIDSVORWAARDEN. BELANGRIJKE AANWIJZINGEN VOOR DE VEILIGHEID VAN GEBRUIK

#### LEES AANDACHTIG DOOR EN BEWAAR VOOR TOEKOMSTIGE REFERENTIE

De garantievoorwaarden zijn anders als het apparaat voor commerciële doeleinden wordt gebruikt.

1. Lees het product aandachtig door voordat u het product gebruikt en volg altijd de volgende instructies. De fabrikant is niet verantwoordelijk voor schade als gevolg van verkeerd gebruik.

2. Het product mag alleen binnenshuis worden gebruikt. Gebruik het product niet voor doeleinden die niet compatibel zijn met de toepassing.

3. Het toepasselijke voltage is 220-240V ~ 50Hz. Om veiligheidsredenen is het niet raadzaam om meerdere apparaten op één stopcontact aan te sluiten.

4. Wees voorzichtig als u kinderen gebruikt. Laat de kinderen niet met het product spelen. Laat kinderen of mensen die het apparaat niet kennen, het niet zonder toezicht gebruiken.

5. **WAARSCHUWING:** dit apparaat kan worden gebruikt door kinderen vanaf 8 jaar en personen met beperkte fysieke, sensorische of mentale capaciteiten, of personen zonder ervaring of kennis van het apparaat, alleen onder toezicht van een persoon die verantwoordelijk is voor hun veiligheid, of als zij werden geïnstrueerd over het veilige gebruik van het apparaat en zich bewust zijn van de gevaren die verband houden met de werking ervan. Kinderen mogen niet met het apparaat spelen. Reiniging en onderhoud van het apparaat mogen niet door kinderen worden uitgevoerd, tenzij ze ouder zijn dan 8 jaar en deze activiteiten onder toezicht worden uitgevoerd.

6. Vergeet na het gebruik van het product niet altijd voorzichtig de stekker uit het stopcontact te verwijderen terwijl u de uitgang vasthoudt met uw hand. Trek nooit aan het netsnoer !!!



7. Laat het product nooit zonder toezicht op de stroombron aangesloten. Zelfs wanneer het gebruik voor een korte tijd wordt onderbroken, schakelt u het uit van het netwerk, ontkoppelt de stroom.
8. Steek het netsnoer, de stekker of het hele apparaat nooit in het water. Stel het product nooit bloot aan atmosferische omstandigheden zoals direct zonlicht of regen, enz. Gebruik het product nooit in vochtige omstandigheden.
9. Controleer regelmatig de staat van het netsnoer. Als het netsnoer is beschadigd, moet het product worden vervangen door een professionele servicelocatie om te worden vervangen om gevaarlijke situaties te voorkomen.
10. Gebruik het product nooit met een beschadigd netsnoer of als het op een andere manier is gevallen of beschadigd of als het niet goed werkt. Probeer het defecte product niet zelf te repareren omdat dit tot een elektrische schok kan leiden. Schakel het beschadigde apparaat altijd naar een professionele servicelocatie om het te repareren. Alle reparaties kunnen alleen worden uitgevoerd door geautoriseerde serviceprofessionals. De reparatie die verkeerd is uitgevoerd, kan gevaarlijke situaties voor de gebruiker veroorzaken.
11. Plaats het product nooit op of dichtbij de hete of warme oppervlakken of de keukenapparatuur zoals de elektrische oven of gasbrander.
12. Gebruik het product nooit in de buurt van brandbare stoffen.
13. Laat het snoer niet over de rand van het aanrecht hangen.
14. Het apparaat is uitsluitend bedoeld voor persoonlijk gebruik.
15. Gebruik alleen originele onderdelen en voedingskabels die geleverd zijn door de fabrikant die bij het apparaat is geleverd.
16. Overvul de koeler niet. De transparante deur moet kunnen sluiten.
17. De producten binnenin mogen het ventilatierooster nooit afdekken.
18. Gebruik alleen de koeler in de verticale positie.
19. Stel de koeler niet bloot aan direct zonlicht, regen, sneeuw, overmatig vocht, enz.
20. Wees uiterst voorzichtig wanneer u de auto verplaatst. Bescherm tegen vallen tijdens het rijden.
21. Houd de ruimte rond de ventilatieopeningen. Als u ze afdekt, neemt de koefficiëntie af en kan de koeler worden beschadigd.
22. Sluit nooit het netsnoer van de sigarettenaansteker en de netspanning tegelijkertijd aan.
23. Alleen verzonnen (verpakte) artikelen kunnen in de koeler worden bewaard.
24. Het wordt afgeraden om de koeler te gebruiken als de omgevingstemperatuur lager is dan 10 ° C en hoger dan 32 ° C.

#### BESCHRIJVING VAN HET APPARAAT

1. Temperatuurweergave
2. Binnenachterlichtschakelaar
3. Temperatuurverhogingsknop
4. Temperatuur verlagingsstoets
5. AC voeding ~ 220-240V / 50Hz

#### GEBRUIK VAN DE MACHINE

- 1 De koeler wordt ingeschakeld, alle knoppen gaan branden en op het display (2) wordt de huidige temperatuur in de koeler weergegeven.
- 2 Selecteer een temperatuur tussen 12 en 18 ° C door op de toetsen (4) en (5) te drukken. Deze temperatuur verschijnt op het display. Na enkele seconden toont het display (2) opnieuw de huidige temperatuur in de coöller en begint het proces van koelen / verwarmen.
- 3 Druk op de knop (3) om het binnenlampje van de koelkast aan en uit te zetten.

#### SCHOONMAAK EN ONDERHOUD

- 1 Koppel het apparaat los van het elektriciteitsnet voordat u het gaat schoonmaken.
- 2 Reiniging van de binnen- en buitenbehuizing is beperkt tot het afvegen met een vochtige doek (kan met de toevoeging van afwasmiddel).
- 3 Niet naspoelen en niet onderdompelen in water.
- 4 Besteed speciale aandacht aan de doorgankelijkheid en de zuiverheid van de ontluchter. Vuil of een overdekte ventilatieopening kan de ventilator doen stoppen en de koeler beschadigen.
- 5 Reinig niet met scherpe, schurende doeken of sponzen, want u kunt het apparaat beschadigen.

#### GEGEVENS

Voeding: AC 220-240V ~ 50Hz  
Capaciteit: Totaal: 33L 12 flessen  
Voeding: AC Norm Cooling 50W  
Klasse Energ.: G  
Klimaatklasse: SN / N



We geven om het milieu. We vragen u om de kartonnen verpakkingen te storten bij het oud papier. Polyethyleen zakken (PE) storten in de container voor plastic. Versleten apparatuur afgeven bij het juiste verzamelpunt, als in het apparaat gevaarlijke elementen zitten kan dat een bedreiging zijn voor het milieu. Elektrisch apparaat moet worden geretourneerd om het hergebruik te verminderen. Als in het apparaat batterijen zitten, horen die verwijderd te worden en apart af te worden gegeven bij het juiste verzamelpunt.

### (SL) SLOVENŠČINA

## VARNOSTNI POGOJI. POMEMBNA NAVODILA ZA VARNOST UPORABE PROSIMO PREBERITE IN POGLEDAJTE ZA PRIHODNJO REFERENCO

Garancijski pogoji se razlikujejo, če se naprava uporablja v komercialne namene.

1. Pred uporabo izdelka natančno preberite in upoštevajte naslednja navodila. Proizvajalec ne odgovarja za kakršno koli škodo zaradi napačne uporabe.
2. Izdelek se sme uporabljati samo v zaprtih prostorih. Izdelka ne uporabljajte za noben namen, ki ni združljiv z njegovo uporabo.
3. Napetost aparata je 220-240V ~ 50Hz. Iz varnostnih razlogov ni primerno priključiti več naprav na eno vtičnico.
4. Bodite previdni pri uporabi otrok. Otrokom ne dovolite, da se igrajo z izdelkom. Otrokom ali osebam, ki ne poznajo naprave, ne dovolite, da jih uporabljajo brez nadzora.
5. **OPOZORILO:** Napravo lahko uporabljajo otroci, starejši od 8 let, in osebe z zmanjšanimi fizičnimi, čutnimi ali duševnimi sposobnostmi ali osebe, ki nimajo izkušenj ali znanja o napravi, samo pod nadzorom osebe, odgovorne za njihovo varnost, ali če so bili poučeni o varni uporabi naprave in se zavedajo nevarnosti, povezanih z delovanjem naprave. Otroci se ne smejo igrati z napravo. Čiščenje in vzdrževanje naprave ne smejo izvajati otroci, razen če so starejši od 8 let in se te dejavnosti izvajajo pod nadzorom.
6. Ko končate z uporabo izdelka, ne pozabite nežno odstraniti vtiča iz vtičnice, ki drži vtičnico z roko. Nikoli ne vlecite napajalnega kabla !!!
7. Izdelka nikoli ne pustite priključiti na vir energije brez nadzora. Tudi če se uporaba prekine za kratek čas, jo izklopite iz omrežja, odklopite napajanje.
8. Napajalnega kabla, vtiča ali celotne naprave nikoli ne postavljajte v vodo. Izdelka nikoli ne izpostavljajte atmosferskim pogojem, kot so neposredna sončna svetloba ali dež, itd. Nikoli ne uporabljajte izdelka v vlažnih pogojih.
9. Redno preverjajte stanje napajalnega kabla. Če je napajalni kabel poškodovan, morate izdelek obrniti na strokovno servisno mesto, ki ga je treba zamenjati, da se izognete nevarnim situacijam.

10. Izdelka nikoli ne uporabljajte s poškodovanim napajalnim kablom ali če je padel ali kako drugače poškodovan ali če ne deluje pravilno. Ne poskušajte popraviti poškodovanega izdelka, ker lahko povzroči električni udar. Poškodovano napravo vedno obrnite na strokovno servisno mesto, da jo popravite. Vsa popravila lahko opravijo samo pooblašteni serviserji. Nepravilno izvedeno popravilo lahko povzroči nevarne situacije za uporabnika.
11. Izdelka nikoli ne postavljajte na tople ali vroče površine ali v kuhinjske aparate, kot so električna pečica ali plinski gorilnik.
12. Izdelka ne uporabljajte blizu gorljivih snovi.
13. Ne pustite, da kabel visi čez rob števca.
14. Naprava je namenjena izključno za osebno uporabo
15. Uporabljajte samo originalne sestavne dele in napajalne kable, ki jih je priskrbel proizvajalec, priložen napravi.
16. Hladilnika ne napolnite preveč. Prozorna vrata se morajo zapreti.
17. Izdelki v notranjosti nikoli ne smejo prekrivati prezračevalne mreže.
18. Uporaba samo hladilnika v navpičnem položaju.
19. Hladilnika ne izpostavljajte neposredni sončni svetlobi, dežju, snegu, prekomerni vlagi itd...
20. Pri premikanju avtomobila bodite zelo previdni. Zaščitite pred padcem med.. vožnjo.
21. Ohranite prostor okoli odprtih. Pokrivanje jih bo zmanjšalo učinkovitost hlajenja in lahko poškoduje hladilnik.
22. Napajalnega kabla nikoli ne priključujte istočasno na vtičnico vžigalnika in na omrežno vtičnico.
23. V hladilnik lahko shranite samo izdelane (pakirane) izdelke.
24. Ni priporočljivo uporabljati hladilnika, če je temperatura okolice pod 10 ° C in višja od 32 ° C.

#### OPIS NAPRAVE

1. Prikaz temperature
2. Stikalo za notranjo osvetlitev 3. Gumb za povečanje temperature
4. Temperature zmanjšanje gumb 5.AC napajanje ~ 220-240V / 50Hz

#### UPORABA STROJA

- 1 Hladilnik se vklopi, prižgejo se vsi gumbi in prikaz (2) prikaže trenutno temperaturo v hladilniku.
- 2 S pritiskom na gumba (4) in (5) izberite temperaturo v območju 12 -18 ° C. Ta temperatura se prikaže na zaslonu. Po nekaj sekundah se na zaslonu (2) ponovno prikaže trenutna temperatura v notranjosti kolesca in začne postopek hlajenja / ogrevanja.
- 3 Pritisnite tipko (3), tako da lahko vklopite in izklopite notranjo osvetlitev hladilnika.

#### ČIŠČENJE IN VZDRŽEVANJE

- 1 Pred čiščenjem napravo izključite iz električnega omrežja.
- 2 Čiščenje notranjega in zunanega ohišja je omejeno na brisanje z vlažno krpo (lahko z dodatkom tekočine za pomivanje posode).
- 3 Ne izpirajte in ne potaplajte v vodo.
4. Posebno pozornost posvetite prehodnosti in čistosti odzračevalne odprtine. Umazanija ali pokrita odprtina lahko povzroči ustavitve ventilatorja in poškoduje hladilnik.
- 5 Ne čistite z ostrimi, abrazivnimi krpami ali gobicami, ker lahko poškodujete napravo.

#### SPECIFIKACIJE

Napajanje: AC 220-240V ~ 50Hz  
 Kapaciteta: Skupaj: 33L 12 steklenic  
 Moč: AC Norm Cooling 50W  
 Razred Energ .: G  
 Klimatski razred: SN / N



Skrbimo za okolje. Kartonska embalaža, prosim darovati na otpadni papir. Polietilenske vreće (PE) mećite v posoda za plastiko. Dotrajane naprave je treba vrniti na ustrezno zbirno mesto, ker vsebovane v napravo nevarne elemente lahko predstavljajo nevarnost za okolje. Električna naprava je treba vrniti kakor, da se omeji njegovo ponovno uporabo in izkorišćenost. Če naprava vsebuje baterio, je treba odstraniti in loćeno dati nazaj na mesta skladišćenja.

(HR) HRVATSKI

## Uvjeti sigurnosti. VAŹNE UPUTE O SIGURNOSTI UPORABE MOLIMO PROĆITAJTE PAŹLJIVO I ĆUVAJTE ZA BUDUĆE REFERENCE

Uvjeti jamstva se razlikuju, ako se uređaj koristi u komercijalne svrhe.

1. Prije uporabe proizvoda paŹljivo proćitajte i uvijek se pridržavajte sljedećih uputa. Proizvođać nije odgovoran za bilo kakvu štetu nastalu zbog zlouporabe.
2. Proizvod se smije koristiti samo u zatvorenom prostoru. Nemojte koristiti proizvod za bilo koju svrhu koja nije kompatibilna s njegovom primjenom.
3. Napon aparata je 220-240V ~ 50Hz. Iz sigurnosnih razloga nije prikladno prikljućiti više uređaja na jednu utićnicu.
4. Budite oprezni prilikom korišćenja oko djece. Nemojte dopustiti djeci da se igraju s proizvodom. Ne dopustite djeci ili osobama koje ne poznaju uređaj da je koriste bez nadzora.
5. UPOZORENJE: Ovaj uređaj mogu koristiti djeca starija od 8 godina i osobe sa smanjenim fizićkim, osjetilnim ili mentalnim sposobnostima ili osobe bez iskustva ili znanja o uređaju, samo pod nadzorom osobe odgovorne za njihovu sigurnost, ili ako su poućeni o sigurnom korišćenju uređaja i koji su svjesni opasnosti povezanih s njegovim radom. Djeca se ne smiju igrati s uređajem. Ćišćenje i odrŹavanje uređaja ne smiju izvoditi djeca, osim ako su starija od 8 godina i te se aktivnosti obavljaju pod nadzorom.
6. Nakon što završite s korišćenjem proizvoda, uvijek imajte na umu da njeŹno izvadite utikać iz utićnice koja drŹi utićnicu rukom. Nikada ne vucite kabel za napajanje !!!
7. Nikada ne ostavljajte proizvod spojen na izvor napajanja bez nadzora. Ćak i kada je uporaba prekinuta na kratko, iskljućite je iz mreŹe, iskljućite napajanje.
8. Nikada ne stavljajte kabel za napajanje, utikać ili cijeli uređaj u vodu. Nikada ne izlaŹite proizvod atmosferskim uvjetima kao što su izravna sunćeva svjetlost ili kiša itd. Nikada ne koristite proizvod u vlaŹnim uvjetima.
9. Povremeno provjerite stanje kabela za napajanje. Ako je kabel za napajanje oštećen, proizvod treba okrenuti u profesionalni servisni prostor koji treba zamijeniti kako bi se izbjegle opasne situacije.
10. Nikada nemojte koristiti proizvod s oštećenim kabelom za napajanje ili ako je ispušten ili na bilo koji drugi naćin oštećen ili ako ne radi ispravno. Ne pokušavajte sami popraviti oštećeni proizvod jer to moŹe dovesti do strujnog udara. Oštećeni uređaj uvijek okrećite na mjesto profesionalnog servisiranja kako biste ga popravili. Sve popravke mogu obaviti samo ovlašteno serviseri. Neispravan popravak moŹe uzrokovati opasne situacije za korisnika.
11. Nikada ne stavljajte proizvod na vruće ili tople površine ili u kuhinjske uređaje kao što je elektrićna pećnica ili plinski plamenik.
12. Proizvod nemojte koristiti blizu zapaljivih tvari.

13. Ne dopustite da kabel visi preko ruba pulta.
14. Uređaj je namijenjen isključivo za osobnu uporabu
15. Koristite samo originalne sastavne dijelove i kabele za napajanje koje ste dobili od proizvođača.
16. Nemojte prepuniti hladnjak. Prozirna vrata moraju se moći zatvoriti.
17. Unutarnji proizvodi nikada ne smiju prekrivati ventilacijsku rešetku.
18. Korištenje samo hladnjaka u okomitom položaju.
19. Hladnjak nemojte izlagati izravnoj sunčevoj svjetlosti, kiši, snijegu, prekomjernoj vlazi itd...
20. Budite izuzetno oprezni prilikom pomicanja automobila. Zaštitite se od pada prilikom vožnje.
21. Držite prostor oko otvora. Pokrivanje će smanjiti učinkovitost hlađenja i oštetiti hladnjak.
22. Nikada ne priključujte kabel za napajanje iz utičnice upaljača za cigarete i struje istovremeno.
23. U hladnjak se mogu pohraniti samo gotovi proizvodi.
24. Nije preporučljivo koristiti hladnjak, ako je temperatura okoline ispod 10 ° C i viša od 32 ° C.

#### OPIS UREĐAJA

- 1.Temperatura zaslona
- 2.Inside backlight prekidač
3. Tipka za povećanje temperature
- 4.Temperature smanjenje gumb
- 5.AC napajanje ~ 220-240V / 50Hz

#### KORIŠTENJE STROJA

- 1 Hladnjak će se uključiti, sve tipke će zasvijetliti i zaslon (2) će prikazati trenutnu temperaturu unutar hladnjaka.
- 2 Odaberite temperaturu u rasponu 12 -18 ° C pritiskom na tipke (4) i (5). Ta se temperatura pojavljuje na zaslonu. Nakon nekoliko sekundi na zaslonu (2) ponovno se prikazuje trenutna temperatura unutar vijka i započinje proces hlađenja / grijanja.
- 3 Pritisnite gumb (3), možete uključiti i isključiti unutarnje svjetlo hladnjaka.

#### ČIŠĆENJE I ODRŽAVANJE

- 1 Prije čišćenja isključite aparat iz napajanja.
- 2 Čišćenje unutarnjeg i vanjskog kućišta ograničeno je na brisanje vlažnom krpom (može biti uz dodatak sredstva za pranje posuđa).
- 3 Nemojte ispirati i ne uranjajte u vodu.
4. Obratite posebnu pozornost na prohodnost i čistoću ventilacijskog otvora. Prijavština ili pokriveni odušak mogu uzrokovati zaustavljanje ventilatora i oštetiti hladnjak.
- 5 Nemojte čistiti oštrim, abrazivnim krpama ili spužvama jer možete oštetiti uređaj.

#### TEHNIČKI PODACI

Napajanje: AC 220-240V ~ 50Hz  
Kapacitet: Ukupno: 33L 12 boca  
Snaga: AC Norm Cooling 50W  
Klasa Energ .: G  
Klima: SN / N



Vodimo brigu o prirodnom okolišu. Kartonsku ambalažu molimo prenijeti na otpadni papir. Polietilen (PE) vreće bacati u kontejner za plastiku. Istrošena oprema treba biti premještena na prikladno mjesto za pohranu, jer sadrže u uređaju opasne tvari mogu predstavljati opasnost za okoliš. Električni uređaj mora biti predat u takvom stanju da se smanji mogućnost njegove ponovne upotrebe. Ako vaš uređaj ima baterije, treba njih ukloniti i predati na mjesto za pohranu odvojeno.

## TURVALLISUUSOLOSUHTEET. TÄRKEITÄ KÄYTTÖTURVALLISUUSOHJEITA LUE HUOLELLISESTI JA SEURAAVAA TULEVAISUUDESTA

Takuuehdot ovat erilaiset, jos laitetta käytetään kaupalliseen tarkoitukseen.

1. Ennen kuin käytät tuotetta, lue huolellisesti ja noudata aina seuraavia ohjeita. Valmistaja ei ole vastuussa vahingoista, jotka johtuvat väärinkäytöstä.
2. Tuotetta saa käyttää vain sisätiloissa. Älä käytä tuotetta mihinkään tarkoitukseen, joka ei ole yhteensopiva sen kanssa.
3. Sovellettava jännite on 220-240V ~ 50Hz. Turvallisuussyistä ei ole tarkoituksenmukaista kytkeä useita laitteita yhteen pistorasiaan.
4. Ole varovainen, kun käytät lapsia. Älä anna lasten leikkiä tuotteen kanssa. Älä anna lasten tai henkilöiden, jotka eivät tunne laitetta, käyttää sitä ilman valvontaa.
5. VAROITUS: Tätä laitetta voivat käyttää yli 8-vuotiaat lapset ja henkilöt, joilla on heikentynyt fyysinen, aistillinen tai henkinen kyky, tai henkilöt, joilla ei ole kokemusta tai tietoa laitteesta, vain heidän turvallisuudestaan vastaavan henkilön valvonnassa, tai jos heille annettiin ohjeita laitteen turvallisesta käytöstä ja ovat tietoisia sen käyttöön liittyvistä vaaroista. Lapset eivät saa leikkiä laitteen kanssa. Lapset eivät saa puhdistaa ja huoltaa laitetta, elleivät ne ole yli 8-vuotiaita, ja nämä toimet toteutetaan valvonnan alaisina.
6. Kun olet lopettanut tuotteen käytön, muista aina irrottaa pistoke varovasti pistorasiasta, jossa pistorasia on kädellä. Älä koskaan vedä virtajohtoa !!!
7. Älä koskaan jätä laitetta virtalähteeseen ilman valvontaa. Vaikka käyttö keskeytetään lyhyeksi ajaksi, katkaise se verkosta, irrota virtajohto.
8. Älä koskaan aseta virtajohtoa, pistoketta tai koko laitetta veteen. Älä koskaan altista tuotetta ilmakehän olosuhteille, kuten suoralle auringonvalolle tai sateelle, jne. Älä koskaan käytä tuotetta kosteissa olosuhteissa.
9. Tarkista säännöllisesti virtajohdon kunto. Jos virtajohto on vaurioitunut, tuote tulee vaihtaa ammattikäyttöön, jotta se voidaan vaihtaa vaarallisten tilanteiden välttämiseksi.
10. Älä koskaan käytä laitetta vaurioituneella virtakaapelilla tai jos se on pudonnut tai vahingoittunut muulla tavalla tai jos se ei toimi kunnolla. Älä yritä korjata viallista tuotetta itse, koska se voi aiheuttaa sähköiskun. Käännä vaurioitunut laite aina ammattikäyttöön, jotta se voidaan korjata. Kaikki korjaukset voivat tehdä vain valtuutetut huoltoalan ammattilaiset. Väärin tehty korjaus voi aiheuttaa käyttäjälle vaarallisia tilanteita.
11. Älä koskaan laita tuotetta kuumiin tai lämpimiin pintoihin tai keittiökoneisiin, kuten uuniin tai kaasupolttimeen.
12. Älä koskaan käytä tuotetta lähellä palavia aineita.
13. Älä anna kaapelin roikkua laskurin reunan yli.
14. Laite on tarkoitettu yksinomaan henkilökohtaiseen käyttöön
15. Käytä vain laitteen mukana toimitettuja alkuperäisiä kokoonpano-osia ja virtakaapeleita.
16. Älä täytä jäähdyntä. Läpinäkyvä ovi on voitava sulkea.
17. Sisäiset tuotteet eivät koskaan peitä ilmanvaihtoverkkoa.
18. Käytä vain jäähdyntä pystysuorassa asennossa.
19. Älä altista jäähdyntä suoralle auringonvalolle, sateelle, lumelle, liialliselle kosteudelle

jne.

20. Ole erityisen varovainen, kun siirrät autoa. Suojaa putoamisesta ajon aikana.

21. Pidä tilaa tuuletusaukkojen ympärillä. Niiden peittäminen vähentää jäähdytystehoa ja voi vahingoittaa jäähdytintä.

22. Älä koskaan kytke virtakaapelia tupakansytyttimen pistorasiasta ja verkkovirrasta samanaikaisesti.

23. Jäähdyttimeen voidaan tallentaa vain valmiita (pakattuja) tuotteita.

24. Jäähdyttimen käyttöä ei suositella, jos ympäristön lämpötila on alle 10 ° C ja korkeampi kuin 32 ° C.

#### LAITTEEN KUVAUS

1. Lämpötilan näyttö
2. Valituksen taustavalokytkin 3. Lämpötilan korotusnappi
4. Lämpötilan alenemispainike 5. AC virtalähde ~ 220-240V / 50Hz

#### KONEEN KÄYTTÖ


1. Jäähdytin käynnistyy, kaikki painikkeet syttyvät ja näyttö (2) näyttää jäähdyttimen nykyisen lämpötilan.
2. Valitse lämpötila 12 - 18 ° C painamalla painikkeita (4) ja (5). Tämä lämpötila näkyy näytössä. Muutaman sekunnin kuluttua näyttö (2) näyttää uudelleen nykyisen lämpötilan kourulaiteen sisällä ja aloittaa jäähdytys- / lämmitysprosessin.
3. Paina painiketta (3), voit kytkeä ja sammuttaa jääkaapin sisävalon.

#### PUHDISTUS JA HUOLTO

1. Irrota laite virtalähteestä ennen puhdistusta.
2. Sisä- ja ulkokuoren puhdistus rajoittuu kostealla liinalla (voi olla lisätty astianpesuainetta).
3. Älä huuhtelee eikä upota veteen.
4. Kiinnitä erityistä huomiota ilmaventtiin läpinäkyvyyteen ja puhtauteen. Lika tai peitetty tuuletus voi aiheuttaa puhaltimen pysähtymisen ja vaurioittaa jäähdytintä.
5. Älä puhdistata terävillä, hankaavilla kankailla tai sienillä, sillä laite voi vahingoittua.

#### TIEDOT

Virtalähde: AC 220-240V ~ 50Hz  
Kapasiteetti: Yhteensä: 33L 12 pulloa  
Teho: AC Normaali Jäähdytys 50W  
Luokka Energ. : G  
Ilmasto-luokka: SN / N

 Kantakaamme huolta ympäristöstä. Pahvipakkauksen pyydämme laittamaan paperikierrätykseen. Polyeteenipussit (PE) tulee laittaa muovien kierrätysastiaan. Loppuun käytetyt laitteet tulee toimittaa asianmukaiseen keräyspisteeseen, koska laitteen sisältämät vaaralliset aineosat voivat olla ympäristölle vahingollisia. Sähkölaite tulee toimittaa siten, että sen uudelleenkäyttö on estetty. Jos laitteessa on paristo, paristo tulee poistaa ja toimittaa erillisesti keräyspisteeseen.

#### (SV) SVENSKA

### SÄKERHETSVILLKOR. VIKTIGA INSTRUKTIONER FÖR ANVÄNDNINGSSÄKERHET

Var vänlig och läs noggrant och behåll den för framtida referens

Garantivillkoren är olika, om enheten används för kommersiellt ändamål.

1. Innan du använder produkten läs noggrant och följ alltid följande instruktioner. Tillverkaren ansvarar inte för skador på grund av felaktig användning.

2. Produkten får endast användas inomhus. Använd inte produkten för något ändamål som inte är kompatibelt med dess tillämpning.

3. Applicerbar spänningen är 220-240V ~ 50Hz. Av säkerhetsskäl är det inte lämpligt att ansluta flera enheter till ett vägguttag.

4. Var försiktig när du använder barn runt. Låt inte barnen leka med produkten. Låt inte barn



eller personer som inte känner till enheten använda den utan tillsyn.

5. VARNING: Den här enheten kan användas av barn över 8 år och personer med nedsatt fysisk, sensorisk eller mental förmåga, eller personer utan erfarenhet eller kunskap om enheten, endast under överinseende av en person som ansvarar för deras säkerhet, eller om de fick instruktioner om säker användning av enheten och är medvetna om de faror som är förknippade med dess funktion. Barn ska inte leka med enheten. Rengöring och underhåll av apparaten ska inte utföras av barn, såvida de inte är över 8 år och dessa aktiviteter utförs under tillsyn.

6. När du är färdig med att använda produkten, kom ihåg att försiktigt ta bort kontakten från uttaget som håller uttaget med handen. Dra aldrig strömkabeln !!!

7. Lämna aldrig produkten ansluten till strömkällan utan tillsyn. Även om användningen avbryts under en kort stund, stäng av den från nätverket, koppla ur strömmen.

8. Placera aldrig strömkabeln, kontakten eller hela enheten i vattnet. Utsätt aldrig produkten för atmosfäriska förhållanden som direkt solljus eller regn etc. Använd aldrig produkten under fuktiga förhållanden.

9. Kontrollera regelbundet strömkabelns tillstånd. Om strömkabeln är skadad ska produkten vändas till en professionell serviceplats som ska bytas ut för att undvika farliga situationer.

10. Använd aldrig produkten med en skadad strömkabel eller om den tappades eller skadades på något annat sätt eller om det inte fungerar ordentligt. Försök inte reparera den defekta produkten själv eftersom det kan leda till elektrisk stöt. Vänd alltid den skadade enheten till en professionell serviceplats för att reparera den. Alla reparationer kan endast utföras av auktoriserade servicepersonal. Den reparation som gjordes felaktigt kan orsaka farliga situationer för användaren.

11. Placera aldrig produkten på eller nära de varma eller varma ytorna eller köksutrustning som den elektriska ugnen eller gasbrännaren.

12. Använd aldrig produkten nära brännbara ämnen.

13. Låt inte sladden hänga över kanten av räknaren.

14. Enheten är endast avsedd för personlig användning

15. Använd endast originalmonteringsdelar och strömkabel som levereras av tillverkaren som medföljer enheten.

16. Överfyll inte kylaren. Den genomskinliga dörren måste kunna stängas.

17. Produkterna inuti bör aldrig täcka ventilationsnätet.

18. Använd endast kylaren i vertikal position.

19. Utsätt inte kylaren i direkt solljus, regn, snö, överfuktighet etc.

20. Var försiktig när du flyttar bilen. Skydda mot att falla under körning.

21. Håll utrymmet runt öppningarna. Om de täcker dem kommer det att minska kyleffektiviteten och kan skada kylaren.

22. Anslut aldrig strömkabeln från cigarettändaruttaget och nätet samtidigt.

23. Endast en färdigförpackad (förpackad) artikel kan lagras i kylaren.

24. Det rekommenderas inte att använda kylaren om omgivningstemperaturen är under 10 ° C och högre än 32 ° C.

#### BESKRIVNING AV ENHETEN

1. Temperaturdisplay

2. Intern bakgrundsbelysningsknapp 3. Temperaturökningsknapp

#### ANVÄNDA MASKINEN

- 1 Kylaren slås på, alla knappar lyser och displayen (2) visar aktuell temperatur inuti kylaren.
- 2 Välj en temperatur inom området 12-18 ° C genom att trycka på knapparna (4) och (5). Denna temperatur visas på displayen. Efter några sekunder visar displayen (2) igen den aktuella temperaturen inuti kylvätskan och börjar kyl / värmeprocessen.
- 3 Tryck på knappen (3), du kan slå på och stänga av kylskåpets inbyggda ljus.

#### STÄDNING OCH UNDERHÅLL

- 1 Koppla ur apparaten från strömförsörjningen före rengöring.
- 2 Inredning och yttre hölje rengöring är begränsad till att torka med en fuktig trasa (kan vara med tillsats av diskmedel) ..
- 3 Skölj inte och fördjupa inte i vatten.
- 4 Var särskilt uppmärksam på luftens luftighet och renhet. Smuts eller täckt ventiler kan orsaka att fläkten stannar och skadar kylaren.
- 5 Rengör inte med skarpa, slipande trasor eller svampar, eftersom du kan skada enheten.

#### SPECIFIKATIONER

Strömförsörjning: AC 220-240V ~ 50Hz

Kapacitet: Totalt: 33 liter 12 flaskor

Effekt: AC Norm Kylning 50W

Klass Energ: G

Klimatklass: SN / N



Vi sköter om miljön. Överlämna förpackningar i kartong till pappersavfall. Polyetylensäckar (PE) slängs i avfallsbehållare för plast. Man bör lämna en gammal apparat till en riktig återvinningscentral, eftersom farliga komponenter i apparaten kan orsaka fara till miljön. En elektrisk apparat bör lämnas för att minska förnyad användning av denna. Om apparaten innehåller batterier, bör man ta bort dem och lämna dem separat till återvinningscentraler.

#### (SK) SLOVENSKÝ

### BEZPEČNOSTNÉ PODMIENKY. DÔLEŽITÉ POKYNY PRE BEZPEČNOSŤ POUŽITIA POZORNE SI PREČÍTAJTE A UCHOVÁVAJTE PRE BUDÚCE REFERENCIE

Záručné podmienky sa líšia, ak sa zariadenie používa na komerčné účely.

1. Pred použitím výrobku si pozorne prečítajte a vždy dodržiavajte nasledujúce pokyny. Výrobca nezodpovedá za škody spôsobené nesprávnym použitím.
2. Výrobok sa smie používať iba v interiéri. Nepoužívajte výrobok na žiadne účely, ktoré nie sú kompatibilné s jeho použitím.
3. Použiteľné napätie je 220-240V ~ 50Hz. Z bezpečnostných dôvodov nie je vhodné pripojiť viac zariadení do jednej elektrickej zásuvky.
4. Buďte opatrní pri používaní okolo detí. Nedovoľte deťom hrať sa s produktom. Nedovoľte deťom alebo ľuďom, ktorí nepoznajú prístroj, aby ho používali bez dozoru.
5. **VÝSTRAHA:** Toto zariadenie môžu používať deti staršie ako 8 rokov a osoby so zníženými fyzickými, zmyslovými alebo duševnými schopnosťami alebo osoby bez skúseností alebo vedomostí o zariadení, iba pod dohľadom osoby zodpovednej za ich bezpečnosť, alebo ak boli poučení o bezpečnom používaní zariadenia a sú si vedomí nebezpečenstiev spojených s jeho prevádzkou. Deti by sa s prístrojom nemali hrať. Čistenie a údržbu zariadenia by nemali vykonávať deti, pokiaľ nie sú staršie ako 8 rokov a tieto činnosti sa vykonávajú pod dozorom.
6. Po ukončení používania produkt vždy pamätajte na to, že jemne vytiahnite zástrčku z elektrickej zásuvky tak, aby bola zásuvka držaná rukou. Nikdy neťahajte sieťový kábel !!!
7. Nikdy nenechávajte výrobok pripojený k zdroju napájania bez dozoru. Aj keď je použitie na krátku dobu prerušené, vypnite ho zo siete, odpojte napájanie.

8. Napájací kábel, zástrčku ani celé zariadenie nikdy nevkładajte do vody. Výrobok nikdy nevystavujte poveternostným podmienkam, ako je priame slnečné svetlo alebo dážď, atď. Nikdy výrobok nepoužívajte vo vlhkom prostredí.
9. Pravidelne kontrolujte stav napájacieho kábla. Ak je napájací kábel poškodený, produkt by sa mal obrátiť na miesto, kde je potrebné vymeniť profesionálne servisné miesto, aby sa predišlo nebezpečným situáciám.
10. Výrobok nikdy nepoužívajte s poškodeným sieťovým káblom alebo ak spadol alebo inak poškodený, alebo ak nefunguje správne. Nepokúšajte sa poškodený výrobok opraviť sami, pretože to môže viesť k úrazu elektrickým prúdom. Poškodené zariadenie vždy otočte na odborné servisné miesto, aby ste ho opravili. Všetky opravy môžu vykonávať len autorizovaní servisní pracovníci. Oprava, ktorá bola vykonaná nesprávne, môže spôsobiť nebezpečné situácie pre používateľa.
11. Nikdy neumiestňujte výrobok na alebo v blízkosti horúcich alebo teplých povrchov alebo kuchynských spotrebičov, ako je elektrická rúra alebo plynový horák.
12. Výrobok nikdy nepoužívajte v blízkosti horľavín.
13. Nedovoľte, aby kábel visel nad okrajom počítača.
14. Zariadenie je určené výlučne na osobné použitie
15. Používajte iba originálne montážne diely a napájacie káble dodané výrobcom.
16. Chladič neprepĺňajte. Priehľadné dvierka sa musia dať zatvoriť.
17. Výrobky vo vnútri by nikdy nemali zakryť vetraciu mriežku.
18. Použitie iba chladiča vo zvislej polohe.
19. Chladič nevystavujte priamemu slnečnému žiareniu, dažďu, snehu, nadmernej vlhkosti atď.
20. Pri prenášaní vozidla buďte veľmi opatrný. Počas jazdy chráňte pred pádom.
21. Udržujte priestor okolo prieduchov. Ich zakrytie znižuje účinnosť chladenia a môže poškodiť chladič.
22. Nikdy nepripájajte súčasne napájací kábel zo zásuvky zapaľovača a sieťovej zásuvky.
23. V chladiči je možné skladovať iba hotové (balené) predmety.
24. Chladič sa neodporúča používať, ak je okolitá teplota nižšia ako 10 ° C a vyššia ako 32 ° C.

#### OPIS ZARIADENIA. \ T

1. Zobrazenie teploty
2. Prepínač vnútorného podsvietenia
3. Tlačidlo zvýšenia teploty
4. Tlačidlo zníženia teploty
5. AC napájanie ~ 220-240V / 50Hz

#### POUŽÍVANIE STROJA

- 1 Chladič sa zapne, všetky tlačidlá sa rozsvietia a displej (2) zobrazí aktuálnu teplotu vo vnútri chladiča.
- 2 Stlačením tlačidiel (4) a (5) zvolíte teplotu v rozsahu 12 -18 ° C. Táto teplota sa zobrazí na displeji. Po niekoľkých sekundách sa na displeji (2) opäť zobrazí aktuálna teplota vo vnútri kávovaru a začne proces chladenia / kúrenia.
- 3 Stlačte tlačidlo (3), môžete zapnúť a vypnúť vnútorné svetlo chladičky.

#### ČISTENIE A ÚDRŽBA

- 1 Pred čistením odpojte spotrebič od elektrickej siete.
- 2 Čistenie vnútorných a vonkajších krytov je obmedzené na utieranie vlhkou handričkou (môže byť aj s prídavkom umývacieho prostriedku).
- 3 Nepláchnite a neponárajte do vody.
- 4 Venujte zvláštnu pozornosť priechodnosti a čistote odvodušňovacieho otvoru. Nečistoty alebo zakryté otvory môžu spôsobiť zastavenie ventilátora a poškodenie chladiča.

5 Nečistite ostrými, abrazívnymi handričkami alebo špongiami, mohlo by dôjsť k poškodeniu zariadenia.

#### TECHNICKÉ ÚDAJE

Napájanie: AC 220-240V ~ 50Hz

Kapacita: Celkom: 33L 12 fliaš

Napájanie: AC Norm Cooling 50W

Trieda Energ .: G

Klimatická trieda: SN / N



Starostlivosť o životné prostredie. Kartónový obal odovzdajte do zberných surovín. Polyetylénové vrecká (PE) vyhodte do kontajnera na plast. Opatrobený spotrebič odovzdajte na príslušný zberný dvor, nebezpečné látky spotrebiča môžu predstavovať riziko pre životné prostredie. Elektrosprebič odstráňte tak, aby nedochádzalo k jeho ďalšiemu použitiu. Ak sa v spotrebiči nachádzajú batérie, vyberte ich a odovzdajte ich na zberné miesto osobitne. Spotrebič nevyhadzujte do kontajnera na komunálny odpad!

#### (IT) ITALIANO

### CONDIZIONI DI SICUREZZA. ISTRUZIONI IMPORTANTI SULLA SICUREZZA DI UTILIZZO LEGGERE ATTENTAMENTE E CONSERVARE PER FUTURE RIFERIMENTI

Le condizioni di garanzia sono diverse se il dispositivo viene utilizzato per scopi commerciali.

1. Prima di utilizzare il prodotto, leggere attentamente e attenersi sempre alle seguenti istruzioni. Il produttore non è responsabile per eventuali danni dovuti a qualsiasi uso improprio.
2. Il prodotto deve essere utilizzato solo al chiuso. Non utilizzare il prodotto per scopi non compatibili con la sua applicazione.
3. La tensione applicabile è 220-240 V ~ 50 Hz. Per motivi di sicurezza non è opportuno collegare più dispositivi a una presa di corrente.
4. Si prega di essere prudenti quando si utilizza in giro per i bambini. Non lasciare che i bambini giochino con il prodotto. Non permettere a bambini o persone che non conoscono il dispositivo di usarlo senza supervisione.
5. **AVVERTENZA:** questo dispositivo può essere utilizzato da bambini di età superiore a 8 anni e persone con ridotte capacità fisiche, sensoriali o mentali o persone senza esperienza o conoscenza del dispositivo, solo sotto la supervisione di una persona responsabile della loro sicurezza, o se sono stati istruiti sull'uso sicuro del dispositivo e sono consapevoli dei pericoli associati al suo funzionamento. I bambini non dovrebbero giocare con il dispositivo. La pulizia e la manutenzione del dispositivo non devono essere eseguite dai bambini, a meno che non abbiano superato gli 8 anni di età e queste attività siano svolte sotto supervisione.
6. Dopo aver terminato di utilizzare il prodotto, ricordarsi sempre di rimuovere delicatamente la spina dalla presa di corrente tenendo la presa con la mano. Non tirare mai il cavo di alimentazione !!!
7. Non lasciare mai il prodotto collegato alla fonte di alimentazione senza supervisione. Anche quando l'uso viene interrotto per un breve periodo, spegnerlo dalla rete, scollegare l'alimentazione.
8. Non mettere mai il cavo di alimentazione, la spina o l'intero dispositivo in acqua. Non esporre mai il prodotto a condizioni atmosferiche quali luce diretta del sole o pioggia, ecc. Non utilizzare mai il prodotto in condizioni di umidità.
9. Controllare periodicamente le condizioni del cavo di alimentazione. Se il cavo di alimentazione è danneggiato, il prodotto deve essere girato in un luogo di assistenza

professionale da sostituire per evitare situazioni pericolose.

10. Non utilizzare mai il prodotto con un cavo di alimentazione danneggiato o se è stato fatto cadere o danneggiato in altro modo o se non funziona correttamente. Non tentare di riparare da soli il prodotto difettoso perché può provocare scosse elettriche. Trasformare sempre il dispositivo danneggiato in un luogo di assistenza professionale per ripararlo. Tutte le riparazioni possono essere eseguite solo da professionisti autorizzati. La riparazione eseguita in modo errato può causare situazioni pericolose per l'utente.

11. Non mettere mai il prodotto sopra o vicino alle superfici calde o calde o agli elettrodomestici della cucina come il forno elettrico o il bruciatore a gas.

12. Non utilizzare mai il prodotto vicino a combustibili.

13. Non lasciare che il cavo penda oltre il bordo del contatore.

14. Il dispositivo è destinato esclusivamente all'uso personale

15. Utilizzare solo parti di assemblaggio originali e cavi di alimentazione forniti dal produttore in dotazione con il dispositivo.

16. Non riempire eccessivamente il dispositivo di raffreddamento. La porta trasparente deve essere in grado di chiudersi.

17. I prodotti all'interno non devono mai coprire la griglia di ventilazione.

18. Utilizzare solo il dispositivo di raffreddamento in posizione verticale.

19. Non esporre il dispositivo di raffreddamento alla luce solare diretta, pioggia, neve, umidità eccessiva, ecc.

20. Usare estrema cautela quando si sposta l'auto. Proteggere contro la caduta durante la guida.

21. Mantieni lo spazio attorno alle prese d'aria. Coprendole si riduce l'efficienza di raffreddamento e si può danneggiare il dispositivo di raffreddamento.

22. Non collegare mai il cavo di alimentazione dalla presa dell'accendisigari alla rete elettrica contemporaneamente.

23. Solo gli articoli confezionati (confezionati) possono essere conservati nel frigorifero.

24. Non è consigliabile utilizzare il dispositivo di raffreddamento, se la temperatura ambiente è inferiore a 10 ° C e superiore a 32 ° C.

#### DESCRIZIONE DEL DISPOSITIVO

1. Display di temperatura

2. Interruttore retroilluminazione 3. Pulsante di aumento della temperatura

4. Pulsante di diminuzione della temperatura 5. Alimentatore CA ~ 220-240 V / 50 Hz

#### UTILIZZO DELLA MACCHINA

1 Il dispositivo di raffreddamento si accende, tutti i pulsanti si accendono e il display (2) mostra la temperatura corrente all'interno del dispositivo di raffreddamento.

2 Selezionare una temperatura nell'intervallo 12 -18 ° C premendo i pulsanti (4) e (5). Questa temperatura appare sul display. Dopo alcuni secondi il display (2) mostra nuovamente la temperatura corrente all'interno del cooeler e inizia il processo di raffreddamento / riscaldamento.

3 Premere il pulsante (3), è possibile accendere e spegnere la luce interna del frigorifero.

#### PULIZIA E MANUTENZIONE

1 Prima di pulire, scollegare l'apparecchio dall'alimentazione.

2 La pulizia dell'involucro interno ed esterno è limitata alla pulizia con un panno umido (può essere con aggiunta di detersivo per piatti).

3 Non risciacquare e non immergere in acqua.

4 Prestare particolare attenzione alla pervietà e alla purezza della presa d'aria. Sporco o sfiato possono causare l'arresto della ventola e danneggiare il radiatore.

5 Non pulire con panni o spugne affilati e abrasivi, in quanto si potrebbe danneggiare il dispositivo.

## SPECIFICHE

Alimentazione: CA 220-240 V ~ 50 Hz

Capacità: totale: 33 l 12 flaconi

Alimentazione: AC Norm Cooling 50W

Classe Energ.: G

Classe climatica: SN / N



### Prendersi cura dell'ambiente

Gli imballi di cartone devono essere smaltiti nel contenitore per la carta. I sacchetti di polietilene (PE) vanno gettati nel contenitore per la plastica. L'apparecchio usato deve essere rottamato presso un centro di raccolta autorizzato, poiché contiene elementi pericolosi che potrebbero costituire una minaccia per l'ambiente. I dispositivi elettrici devono essere resi al fine di evitare il loro riutilizzo. Se il dispositivo contiene una batteria, deve essere rimossa e smaltita separatamente in un punto di raccolta.

Non gettare l'apparecchio nei contenitori dei rifiuti urbani!

## (SR) СРПСКИ

### УСЛОВИ СИГУРНОСТИ. ВАЖНЕ УПУТЕ О СИГУРНОСТИ УПОТРЕБЕ МОЛИМО ВАС ПАЖЉИВО ПРОЧИТАЈТЕ И ДРЖИТЕ ЗА БУДУЋЕ РЕФЕРЕНЦЕ

Услови гаранције су различити, ако се уређај користи у комерцијалне сврхе.

1. Пре употребе производа пажљиво прочитајте и увек се придржавајте следећих упутстава. Произвођач није одговоран за било какву штету насталу због злоупотребе.
2. Производ се користи само у затвореном простору. Немојте користити производ за било коју сврху која није компатибилна са њеном примјеном.
3. Напон напајања је 220-240В ~ 50Хз. Из сигурносних разлога није прикладно повезати више уређаја на једну утичницу.
4. Будите опрезни када користите око дјецe. Не дозволите деци да се играју са производом. Не дозволите деци или особама које не познају уређај да је користе без надзора.
5. УПОЗОРЕЊЕ: Овај уређај могу користити дјецa старија од 8 година и особе са смањеним физичким, осјетилним или менталним способностима, или особе без искуства или знања о уређају, само под надзором особе одговорне за њихову сигурност, или ако су добили инструкције о безбедном коришћењу уређаја и да су свесни опасности које су повезане са његовим радом. Деца не би требало да се играју са уређајем. Чишћење и одржавање уређаја не би требало да се врши од стране деце, осим ако су старији од 8 година и ове активности се спроводе под надзором.
6. Када завршите са коришћењем производа, увек запамтите да пажљиво извадите утикач из утичнице која држи утичницу руком. Никада не вуците кабл за напајање !!!
7. Никада не остављајте производ прикључен на извор напајања без надзора. Чак и када је употреба прекинута на кратко, искључите је из мреже, искључите напајање.
8. Никада не стављајте кабл за напајање, утикач или читав уређај у воду. Никада не излажите производ атмосферским условима као што су директна сунчева светлост или киша итд. Никада не користите производ у влажним условима.
9. Периодично проверавајте стање кабла за напајање. Ако је кабл за напајање оштећен, производ треба окренути на професионалну сервисну локацију која ће се заменити како би се избегле опасне ситуације.
10. Никада немојте користити производ са оштећеним каблом за напајање или ако је испуштен или оштећен на други начин или ако не ради исправно. Не покушавајте сами поправити оштећени производ јер то може довести до електричног удара. Оштећени уређај увек окрећите на професионалну сервисну локацију како бисте га поправили.

Све поправке могу обавити само овлашћени сервисери. Неисправна поправка може проузроковати опасне ситуације за корисника.

11. Никада не стављајте производ на вруће или топле површине или у кухињске уређаје као што је електрична пећница или плински пламеник.
12. Никада не користите производ близу запаљивих материја.
13. Не дозволите да кабл виси преко ивице бројача.
14. Уређај је намењен искључиво за личну употребу
15. Користите само оригиналне делове за монтажу и каблове за напајање које је испоручио произвођач приложен уз уређај.
16. Немојте препунити хладњак. Прозирна врата морају бити у стању да се затворе.
17. Производи изнутра не смеју да прекривају вентилациону решетку.
18. Користећи само хладњак у вертикалном положају.
19. Не излажите хладњак директној сунчевој светлости, киши, снегу, прекомерној влази итд.
20. Будите изузетно опрезни када померате аутомобил. Заштитите се од пада приликом вожње.
21. Држите простор око отвора. Покривање ће смањити ефикасност хлађења и оштетити хладњак.
22. Никада не прикључујте кабл за напајање из утичнице упаљача за цигарете и мреже истовремено.
23. У хладњак се могу складиштити само готови артикли.
24. Не препоручује се употреба хладњака, ако је температура околине испод  $10^{\circ}\text{C}$  и виша од  $32^{\circ}\text{C}$ .

#### ОПИС УРЕЂАЈА

1. Температуре Дисплаи
2. Инсиде бацклигхт прекидач
3. Типка за повећање температуре
4. Температуре смањење дугме
5. АЦ напајање ~ 220-240В / 50Хз

#### КОРИШЋЕЊЕ МАШИНЕ

- 1 Хладњак ће се укључити, све типке ће засвијетлити и заслон (2) ће приказати тренутну температуру унутар хладњака.
- 2 Одаберите температуру у опсегу  $12 - 18^{\circ}\text{C}$  притиском на типке (4) и (5). Ова температура се појављује на екрану. После неколико секунди дисплеј (2) поново показује тренутну температуру у колектору и започиње процес хлађења / грејања.
- 3 Притисните дугме (3), можете укључити и искључити унутрашње осветљење фрижидера.

#### ЧИШЋЕЊЕ И ОДРЖАВАЊЕ

- 1 Пре чишћења искључите апарат из напајања.
- 2 Чишћење унутрашњег и спољашњег кућишта је ограничено на брисање влажном крпом (може бити уз додатак средства за прање посуђа).
- 3 Не испирати и не потапати у воду.
4. Обратите посебну пажњу на проходност и чистоћу вентилационог отвора. Прљавштина или покривени вентилатор може изазвати заустављање вентилатора и оштетити хладњак.
- 5 Не чистите оштрим, абразивним крпама или служвама, јер можете оштетити уређај.

#### СПЕЦИФИКАЦИЈЕ

Напајање: АЦ 220-240В ~ 50Хз  
Капацитет: Укупно: 33Л 12 боца  
Снага: АЦ Норм Цоолинг 50В  
Класа Енерг.: G  
Клима: СН / Н





За заштиту животне средине: молимо вас да одвојите картонске кутије и пластичне кесе и одложите их у одговарајуће канте за смеће. Коришћени уређај треба да буде испоручен на наменске сакупљане тачке због оштрих компоненти, што може утицати на животну средину. Немојте одлагати овај уређај у заједничку корпу за отпатке.

(DK) DANSKI

## SIKKERHEDSBETINGELSER. VIGTIGE INSTRUKTIONER VEDRØRENDE

### SIKKERHEDSVEJLEDNING

#### LÆS VIGTIGT OG BEMÆRK FOR FREMTIDIG REFERENCE

Garantibetingelserne er forskellige, hvis enheden bruges til kommercielt formål.

1. Før du bruger produktet, læs venligst omhyggeligt og følg altid nedenstående anvisninger. Producenten er ikke ansvarlig for eventuelle skader på grund af misbrug.
2. Produktet må kun bruges indendørs. Brug ikke produktet til noget formål, der ikke er kompatibelt med dets anvendelse.
3. Appllicable spændingen er 220-240V ~ 50Hz. Af sikkerhedsmæssige grunde er det ikke hensigtsmæssigt at tilslutte flere enheder til et stikkontakt.
4. Vær forsigtig, når du bruger børn rundt. Lad ikke børnene lege med produktet. Lad ikke børn eller personer, der ikke kender enheden, bruge den uden tilsyn.
5. ADVARSEL: Denne enhed kan bruges af børn over 8 år og personer med nedsat fysisk, sensorisk eller mental kapacitet eller personer uden erfaring eller kendskab til enheden, kun under tilsyn af en person, der er ansvarlig for deres sikkerhed, eller hvis de blev instrueret om sikker brug af enheden og er opmærksomme på de farer, der er forbundet med dens drift. Børn bør ikke lege med enheden. Rengøring og vedligeholdelse af apparatet bør ikke udføres af børn, medmindre de er over 8 år, og disse aktiviteter udføres under tilsyn.
6. Når du er færdig med at bruge produktet, skal du altid huske at tage stikket forsigtigt ud af stikkontakten, der holder stikket ud med hånden. Træk aldrig strømkablet !!!
7. Lad aldrig produktet forbinde til strømkilden uden tilsyn. Selv når brugen afbrydes i en kort periode, skal du slukke for det fra netværket, tag stikket ud af stikkontakten.
8. Sæt aldrig strømkablet, stikket eller hele enheden i vandet. Udsæt aldrig produktet under de atmosfæriske forhold som direkte sollys eller regn osv. Brug aldrig produktet under fugtige forhold.
9. Kontroller regelmæssigt strømkabeltilstanden. Hvis strømkablet er beskadiget, skal produktet drejes til et professionelt servicested, der skal udskiftes for at undgå farlige situationer.
10. Brug aldrig produktet med et beskadiget strømkabel, eller hvis det blev tabt eller beskadiget på nogen anden måde, eller hvis det ikke fungerer korrekt. Forsøg ikke at reparere det defekte produkt selv, da det kan føre til elektrisk stød. Skift altid den beskadigede enhed til et professionelt servicested for at reparere det. Alle reparationer kan kun udføres af autoriserede servicepersonale. Den reparation, der blev udført forkert, kan medføre farlige situationer for brugeren.
11. Sæt aldrig produktet på eller tæt på de varme eller varme overflader eller køkkenudstyret som den elektriske ovn eller gasbrænderen.
12. Brug aldrig produktet tæt på brændbare stoffer.

13. Lad ikke ledningen hænge over kanten af tælleren.
14. Enheden er udelukkende beregnet til personlig brug
15. Brug kun originale monteringsdele og strømkabler, der leveres af producenten, der følger med.. enheden.
16. Overfyld ikke køleren. Den gennemsigtige dør skal kunne lukke.
17. Produkterne indeni bør aldrig dække ventilationsgitteret.
18. Brug kun køleren i lodret position.
19. Udsæt ikke køleren i direkte sollys, regn, sne, for høj fugt osv.
20. Vær forsigtig, når du flytter bilen. Beskyt mod fald under kørsel.
21. Hold pladsen omkring ventilationsåbningerne. Ved at dække dem reduceres køleeffektiviteten og kan beskadige køleren.
22. Tilslut aldrig strømkablet fra cigaretstikket og strømmen samtidig.
23. Kun en færdigpakket (emballeret) genstand kan opbevares i køleren.
24. Det anbefales ikke at bruge køleren, hvis omgivelsestemperaturen er under 10 ° C og højere end 32 ° C.

#### BESKRIVELSE AF ENHEDEN

1. Temperaturvisning
2. Indvendt baggrundslyskontakt
3. Temperaturforøgelsesknop
4. Temperatur reduktionsknop
5. AC strømforsyning ~ 220-240V / 50Hz

#### BRUG AF MASKINEN

- 1 Køleren tændes, alle knapper lyser, og displayet (2) viser den aktuelle temperatur inde i køleren.
- 2 Vælg en temperatur i området 12-18 ° C ved at trykke på knapperne (4) og (5). Denne temperatur vises på displayet. Efter nogle sekunder viser displayet (2) igen den aktuelle temperatur inde i køleren og begynder processen med køling / opvarmning.
- 3 Tryk på knappen (3), du kan tænde og slukke for køleskabets indvendige lys.

#### RENGØRING OG VEDLIGEHOLDELSE

- 1 Afbryd apparatet fra strømforsyningen inden rengøring.
- 2 Rengøring af indvendige og ydre kasser er begrænset til at tørre med en fugtig klud (kan være med tilsætning af opvaskemiddel) ..
- 3 Skyl ikke og nedsænk ikke i vand.
- 4 Vær særlig opmærksom på luftens udluftning og renhed. Snavs eller overdækket udluftning kan medføre, at blæseren stopper og beskadiger køleren.
- 5 Rengør ikke med skarpe, slibende klud eller svampe, da det kan beskadige enheden.

#### SPECIFIKATIONER

- Strømforsyning: AC 220-240V ~ 50Hz  
Kapacitet: I alt: 33L 12 flasker  
Strøm: AC Norm Køling 50W  
Klasse Energ .: G  
Klima klasse: SN / N



Af hensyn til miljøet . Venligst overfør papemballage til affaldspapir. Hæld polyethylenposer (PE) i plastbeholderen Slidt enhed skal returneres til det relevante punkt opbevaring, fordi det er farligt i enheden ingredienser kan udgøre en trussel for miljøet. Den elektriske enhed skal overleveres for at begrænse dets genanvendelse og brug. Hvis i enheden der er batterier, fjern dem og vende tilbage til punktet opbevares separat.

## УМОВИ БЕЗПЕКИ. ВАЖЛИВІ ІНСТРУКЦІЇ З БЕЗПЕКИ ВИКОРИСТАННЯ ЗВЕРНІТЬ УВАЖНО ТА ЗБЕРІГАЙТЕ ДЛЯ БУДИНКУ

Умови гарантії відрізняються, якщо пристрій використовується в комерційних цілях.

1. Перед використанням виробу уважно прочитайте та завжди дотримуйтесь наведених нижче інструкцій. Виробник не несе відповідальності за будь-які збитки, спричинені будь-яким неправильним використанням.
2. Продукт можна використовувати тільки в приміщенні. Не використовуйте виріб для будь-яких цілей, які не сумісні з його застосуванням.
3. Напруга приладу 220-240 В ~ 50 Гц. З міркувань безпеки не варто підключати кілька пристроїв до однієї розетки.
4. Будьте обережні під час використання дітей. Не дозволяйте дітям грати з продуктом. Не дозволяйте дітям або людям, які не знають пристрій, використовувати його без нагляду.
5. **ПОПЕРЕДЖЕННЯ:** Цей пристрій може використовуватися дітьми старше 8 років та особами зі зниженими фізичними, сенсорними або розумовими можливостями або особами, які не мають досвіду або знань про пристрій, тільки під наглядом особи, відповідальної за їх безпеку, або якщо вони проінструктовані про безпечне використання пристрою і знають про небезпеки, пов'язані з його експлуатацією. Діти не повинні грати з пристроєм. Прибирання та технічне обслуговування пристрою не повинні здійснюватися дітьми, якщо вони не досягли 8-річного віку, і ці заходи здійснюються під наглядом.
6. Після завершення використання продукту завжди пам'ятайте, що обережно вийміть вилку з розетки, що тримає розетку рукою. Ніколи не тягніть силовий кабель !!!
7. Ніколи не залишайте виріб підключеним до джерела живлення без нагляду. Навіть у випадку короткочасного використання, вимкніть його з мережі, відключіть живлення.
8. Ніколи не кладіть кабель живлення, штепсель або весь пристрій у воду. Ніколи не піддавайте виріб атмосферним умовам, таким як пряме сонячне світло або дощ, і т.д. Ніколи не використовуйте виріб у вологих умовах.
9. Періодично перевіряйте стан кабелю живлення. Якщо кабель живлення пошкоджено, виріб необхідно повернути у професійне місце для заміни, щоб уникнути небезпечних ситуацій.
10. Ніколи не використовуйте виріб із пошкодженим кабелем живлення або якщо він випав або пошкоджений іншим способом або якщо він не працює належним чином. Не намагайтеся самостійно відремонтувати несправний виріб, оскільки це може призвести до ураження електричним струмом. Завжди перевертайте пошкоджений пристрій у професійне місце для обслуговування. Усі ремонтні роботи можуть виконувати лише авторизовані спеціалісти служби технічного обслуговування. Неправильно виконаний ремонт може спричинити небезпечні ситуації для користувача.
11. Ніколи не кладіть виріб на гарячу або теплу поверхню, а також на кухонні прилади, такі як електрична піч або газовий пальник.

12. Ніколи не використовуйте виріб поблизу горючих речовин.
13. Не дозволяйте шнуру повісити на край лічильника.
14. Пристрій призначений виключно для особистого користування
15. Використовуйте лише оригінальні деталі та кабелі живлення, що постачаються виробником, що входить до складу пристрою.
16. Не переповнюйте охолоджувач. Прозорі двері повинні бути здатні закриватися.
17. Продукти всередині не повинні охоплювати вентиляційну сітку.
18. Використання тільки охолоджувача у вертикальному положенні.
19. Не піддавайте охолоджувач прямому сонячному світлу, дощу, снігу, надмірній вологості тощо.
20. Будьте обережні при переміщенні автомобіля. Захищайте від падіння під час руху.
21. Зберігайте простір навколо вентиляційних отворів. Покриття їх зменшить ефективність охолодження і може пошкодити кулер.
22. Ніколи не підключайте кабель живлення до гнізда прикурювача та електромережі одночасно.
23. В охолоджувач можна зберігати тільки вироби з упаковки.
24. Не рекомендується використовувати охолоджувач, якщо температура навколишнього середовища нижче 10 ° C і вище 32 ° C.

#### ОПИС ПРИСТРОЮ

1. Відображення температури
2. Внутрішній перемикач підсвічування
3. Кнопка підвищення температури
4. Temperature зниження кнопки
5. АС харчування ~ 220-240V / 50Hz

#### ВИКОРИСТАННЯ МАШИНИ

- 1 Кулер увімкнеться, всі кнопки засвітяться, а на дисплеї (2) відобразиться поточна температура всередині кулера.
- 2 Виберіть температуру в діапазоні 12 -18 ° C, натиснувши кнопки (4) і (5). Ця температура з'являється на дисплеї. Через кілька секунд дисплей (2) знову показує поточну температуру всередині кожуха і починає процес охолодження / нагрівання.
- 3 Натисніть кнопку (3), щоб увімкнути та вимкнути внутрішнє освітлення холодильника.

#### ОЧИЩЕННЯ ТА ОБСЛУГОВУВАННЯ

- 1 Перед чищенням відключіть пристрій від електромережі.
- 2 Внутрішнє чи зовнішнє очищення корпусу обмежується протиранням вологою ганчіркою (може бути з додаванням рідини для миття посуду).
- 3 Не промивайте та не занурюйте у воду.
- 4 Зверніть особливу увагу на прохідність і чистоту вентиляційного отвору. Бруд або закритий вентиляційний отвір може призвести до зупинки вентилятора і пошкодження холодильника.
- 5 Не чистіть гострими, абразивними тканинами або губками, оскільки ви можете пошкодити пристрій.

#### СПЕЦИФІКАЦІЇ

Блок живлення: AC 220-240V ~ 50Hz  
Місткість: Сума: 33L 12 пляшок  
Потужність: AC Norm Cooling 50W  
Клас Енерг.: G  
Кліматичний клас: SN / N

 У інтересах навколишнього середовища.

Будь ласка, віддайте картонну упаковку в місце збору мукулатури. Поліетиленові мішки (PE) викинути в смітник для пластику. Відпрацьований пристрій повинен бути відправлений у відповідну точку зберігання, тому що в пристрої є небезпечні інгредієнти, які можуть становити загрозу навколишньому середовищу. Електричний пристрій потрібно повернути так, щоб обмежити його повторне використання. Якщо у пристрої є батарейки, то потрібно їх витягнути і віддати до відповідного пункту.

- شروط السلامة. تعليمات مهمة حول سلامة الاستخدام
- يرجى القراءة بعناية والاحتفاظ بها للرجوع إليها في المستقبل
- تختلف شروط الضمان إذا تم استخدام الجهاز لأغراض تجارية
- قبل استخدام المنتج ، يرجى القراءة بعناية والالتزام دائمًا بالإرشادات التالية. الشركة المصنعة ليست
- مسؤولة عن أي أضرار ناتجة عن أي سوء استخدام
- يستخدم المنتج في الداخل فقط. لا تستخدم المنتج لأي غرض لا يتوافق مع تطبيقه.
- أسباب تتعلق بالسلامة ، ليس من المناسب توصيل أجهزة 50Hz ~ V الجهد المناسب هو ٢٢٠-٢٤٠ .
- متعددة بأخذ طاقة واحد
- يرجى توخي الحذر عند استخدام حول الأطفال. لا تدع الأطفال يلعبون بالمنتج. لا تدع الأطفال أو
- الأشخاص الذين لا يعرفون الجهاز لاستخدامه دون إشراف
- تحذير: يمكن استخدام هذا الجهاز من قبل الأطفال الذين تزيد أعمارهم عن ٨ سنوات والأشخاص الذين
- يعانون من ضعف القدرات الجسدية أو الحسية أو العقلية ، أو الأشخاص الذين ليس لديهم خبرة أو معرفة
- بالجهاز ، فقط تحت إشراف شخص مسؤول عن سلامتهم ، أو إذا تم إرشادهم بشأن الاستخدام الآمن للجهاز
- وكانوا على دراية بالمخاطر المرتبطة بتشغيله. يجب ألا يلعب الأطفال بالجهاز. لا ينبغي أن يقوم الأطفال
- بتنظيف الجهاز وصيانته ، إلا إذا كان عمرهم أكبر من ٨ سنوات ويتم تنفيذ هذه الأنشطة تحت إشراف
- بعد الانتهاء من استخدام المنتج ، تذكر دائمًا إزالة القابس برفق من مأخذ التيار الكهربائي الذي يمسك
- !!! المنفذ بيدك. لا تسحب كابل الطاقة أبدًا
- لا تترك المنتج متصلاً بمصدر الطاقة بدون إشراف. حتى عند انقطاع الاستخدام لفترة قصيرة ، قم
- بإيقاف تشغيله من الشبكة ، وافصل الطاقة
- لا تضع كبل الطاقة أو القابس أو الجهاز بأكمله في الماء مطلقاً. لا تعرض المنتج أبدًا للظروف الجوية
- مثل ضوء الشمس المباشر أو المطر ، إلخ. لا تستخدم المنتج أبدًا في الظروف الرطبة
- افحص حالة كبل الطاقة بشكل دوري. في حالة تلف كبل الطاقة ، يجب تحويل المنتج إلى موقع خدمة
- احترافي لاستبداله لتجنب المواقف الخطرة
- لا تستخدم المنتج مطلقاً مع كبل طاقة تالف أو في حالة سقوطه أو تلفه بأي طريقة أخرى أو إذا كان لا
- يعمل بشكل صحيح. لا تحاول إصلاح المنتج المعيب بنفسك لأنه قد يؤدي إلى حدوث صدمة كهربائية. قم
- دائمًا بتحويل الجهاز التالف إلى موقع خدمة احترافي لإصلاحه. لا يمكن إجراء جميع الإصلاحات إلا
- بواسطة متخصصي الخدمة المعتمدين. قد يتسبب الإصلاح الذي تم بشكل غير صحيح في حدوث مواقف
- خطيرة للمستخدم
- لا تضع المنتج على الأسطح الساخنة أو الدافئة أو بالقرب منها أو أدوات المطبخ مثل الفرن الكهربائي
- أو الموقد الغازي
- لا تستخدم المنتج بالقرب من المواد القابلة للاحتراق
- لا تدع الحبل يتدلى على حافة العداد
- الجهاز مخصص للاستخدام الشخصي فقط
- استخدم فقط أجزاء التجميع الأصلية وكابلات الطاقة التي توفرها الشركة المصنعة المضمنة مع الجهاز
- لا تملأ المبرد أكثر من اللازم. يجب أن يكون الباب الشفاف قادرًا على الإغلاق
- يجب ألا تغطي المنتجات الموجودة بالداخل شبكة التهوية
- استخدم المبرد فقط في الوضع الرأسي
- لا تعرض المبرد لأشعة الشمس المباشرة ، المطر ، الثلج ، الرطوبة الزائدة ، إلخ
- توخي الحذر الشديد عند تحريك السيارة. يحمي من السقوط أثناء القيادة
- حافظ على المساحة حول الفتحات. تغطيتها سيقلل من كفاءة التبريد ويمكن أن يتلف المبرد
- لا تقم أبدًا بتوصيل كبل الطاقة من مقيس ولاعة السجائر والتيار الكهربائي في نفس الوقت
- فقط المواد الجاهزة (المعبأة) يمكن تخزينها في المبرد

لا يوصى باستخدام المبرد إذا كانت درجة الحرارة المحيطة أقل من ١٠ درجة مئوية وأعلى من ٣٢. ٢٤. درجة مئوية.

#### وصف الجهاز

١. عرض درجة الحرارة.
٢. مفتاح الإضاءة الخلفية الداخلية ٣. زر زيادة درجة الحرارة.
٤. زر خفض درجة الحرارة ٥. التيار المتردد ~ ٢٢٠-٢٤٠ فولت / ٥٠ هرتز.

#### استخدام الجهاز

١. سيتم تشغيل المبرد ، وستضيء جميع الأزرار وستظهر الشاشة (٢) درجة الحرارة الحالية داخل المبرد.
٢. حدد درجة حرارة في النطاق من ١٢ إلى ١٨ درجة مئوية بالضغط على الزرين (٤) و (٥). تظهر درجة الحرارة هذه على الشاشة. بعد بضع ثوان ، تظهر ٢. وتبدأ عملية التبريد / التسخين cooler (٢) مرة أخرى درجة الحرارة الحالية داخل جهاز.
٣. اضغط على الزر (٣) ، يمكنك تشغيل وإيقاف الضوء الداخلي للتلاجة.

#### التنظيف والصيانة

١. قبل التنظيف ، فصل الجهاز عن مصدر الطاقة.
٢. (يقتصر التنظيف الداخلي والخارجي للغلاف على المسح بقطعة قماش مبللة (يمكن أن يتم ذلك مع إضافة سائل غسيل الأطباق).
٣. لا تشطف ولا تغمر في الماء.
٤. انتبه بشكل خاص لسرعة ونقاء فتحة التهوية. قد تتسبب الأوساخ أو الفتحة المغلقة في توقف المروحة وتلف المبرد.
٥. لا تنظف بقطعة قماش أو إسفنج كاشطة حادة ، فقد تتسبب في تلف الجهاز.

#### مواصفات

- مزود الطاقة: AC 220-240V ~ 50Hz  
السعة: الإجمالي: ٣٣ لترًا ، ١٢ زجاجة  
الطاقة: تبريد تيار متردد ٥٠ وات  
طاقة الطيفة: أ  
فئة المناخ: SN / N

يرجى نقل عبوات الورق المقوى إلى نفايات الورق. اسكب أكياس البولي إيثيلين في الحاوية البلاستيكية.  
يجب إعادة الجهاز البالي إلى نقطة تخزين مناسبة لأنه خطير في الجهاز.  
قد تشكل المكونات تهديدًا للبيئة. يجب تسليم الجهاز الكهربائي للحد.  
فعليك إخراجها وإعطائها إلى النقطة المخزنة بشكل منفصل ، إعادة استخدامها واستخدامها. إذا كان هناك بطاريات في الجهاز



## УСЛОВИЯ ЗА БЕЗОПАСНОСТ

## ВАЖНИ ИНСТРУКЦИИ ЗА БЕЗОПАСНОСТ НА ИЗПОЛЗВАНЕ

## МОЛЯ, ПРОЧЕТЕТЕ ВНИМАТЕЛНО И ПАЗЕТЕ ЗА БЪДЕЩИ РЕФЕРЕНЦИИ

Гаранционните условия са различни, ако устройството се използва с търговска цел.

1. Преди да използвате продукта, моля, прочетете внимателно и винаги спазвайте следните инструкции. Производителят не носи отговорност за каквито и да е щети, причинени от злоупотреба.
2. Продуктът трябва да се използва само на закрито. Не използвайте продукта за никакви цели, които не са съвместими с приложението му.
3. Приложимото напрежение е 220-240V ~ 50Hz. От съображения за безопасност не е подходящо да свързвате множество устройства към един контакт.
4. Моля, бъдете внимателни, когато използвате около деца. Не позволявайте на децата да си играят с продукта. Не позволявайте на деца или възрастни, които не познават устройството, да го използват без надзор.
5. **ПРЕДУПРЕЖДЕНИЕ:** Това устройство може да се използва от деца над 8-годишна възраст и лица с намалени физически, сензорни или умствени възможности или лица без опит или познания за устройството, само под наблюдението на лице, отговорно за тяхната безопасност, или ако са били инструктирани за безопасното използване на устройството и са наясно с опасностите, свързани с работата му. Децата не трябва да играят с устройството. Почистването и поддръжката на устройството не трябва да се извършват от деца, освен ако не са на възраст над 8 години и тези дейности се извършват под наблюдение.
6. След като приключите с използването на продукта, никога не забравяйте внимателно да извадите щепсела от контакта, като придържате контакта с ръка. Никога не дърпайте захранващия кабел!
7. Никога не оставяйте продукта свързан към източника на захранване без надзор. Дори когато употребата е прекъсната за кратко, изключете го от мрежата и изключете захранването.
8. Никога не поставяйте захранващия кабел, щепсела или цялото устройство във вода. Никога не излагайте продукта на атмосферни условия като пряка слънчева светлина, дъжд и др. Никога не използвайте продукта във влажни условия.
9. Периодично проверявайте състоянието на захранващия кабел. Ако захранващият кабел е повреден, продуктът трябва да бъде занесен на място за професионално обслужване, където да бъде заменен, за да се избегнат опасни ситуации.
10. Никога не използвайте продукта с повреден захранващ кабел или ако е бил изпуснат или повреден по някакъв друг начин, или ако не работи правилно. Не се опитвайте сами да поправяте дефектирания продукт, защото това може да доведе до токов удар. Винаги се обръщайте към място за професионално обслужване с повреденото устройство, за да бъде поправено. Всички ремонти могат да се извършват само от оторизирани сервизни специалисти. Ремонтът, който е извършен неправилно, може да доведе до опасни ситуации за потребителя.
11. Никога не поставяйте продукта върху или близо до горещи или топли повърхности,



или кухненски уреди като електрическата фурна или газов котлон.

12. Никога не използвайте продукта близо до горими вещества.

13. Не оставяйте кабела да виси на ръба на плота.

14. Устройството е предназначено само за лична употреба.

15. Използвайте само оригинални монтажни части и захранващи кабели предоставени от производителя, включени в устройството.

16. Не препълвайте охладителя. Прозрачната врата трябва да може да се затваря.

17. Продуктите вътре никога не трябва да покриват вентилационния изход.

18. Използвайте охладителя само във вертикално положение.

19. Не излагайте охладителя на пряка слънчева светлина, дъжд, сняг, прекомерна влага и др.

20. Бъдете изключително внимателни при движение на автомобила. Предпазвайте от падане по време на шофиране.

21. Запазете пространство около отворите. Покриването им намалява ефективността на охлаждане и може да повреди охладителя.

22. Никога не свързвайте едновременно захранващия кабел от контакта на запалката и кабела от електрическата мрежа.

23. В охладителя могат да се съхраняват само готови (опаковани) изделия.

24. Не се препоръчва използването на охладителя, ако околната температура е под 10 ° C и по-висока от 32 ° C.

#### ОПИСАНИЕ НА УСТРОЙСТВОТО

1. Дисплей за температурата

2. Превключвател за вътрешното осветление 3. Бутон за повишаване на температурата

4. Бутон за намаляване на температурата

5. АС захранване ~ 220-240V/50Hz

#### ИЗПОЛЗВАНЕ НА УРЕДА

1. Хладилникът ще се включи, всички бутони ще светнат и дисплеят (2) ще покаже текущата температура в охладителя.

2. Изберете температура в диапазона 12 -18 ° C, като натиснете бутоните (4) и (5). Тази температура се появява на дисплея. След няколко секунди дисплеят (2) показва отново текущата температура в охладителя и започва процеса на охлаждане / отопление.

3. Натиснете бутон (3), можете да включвате и изключвате вътрешното осветление на охладителя.

#### ПОЧИСТВАНЕ И ПОДДРЪЖКА

1. Преди почистване изключете уреда от захранването.

2. Почистването на вътрешната и външния слой е ограничено до избърсване с влажна кърпа (може да бъде с добавяне на течност за миене на съдове).

3. Не изплаквайте и не потапяйте във вода.

4. Обърнете специално внимание на проходимостта и чистотата на отвора за въздух. Мръсотията или покритият отвор могат да доведат до спиране на вентилатора и да повредят охладителя.

5. Не почиствайте с остри, абразивни кърпи или гъби, тъй като може да повредите устройството.

#### СПЕЦИФИКАЦИИ

Източник на захранване: АС 220-240V ~ 50Hz

Вместимост: Общо: 33 л, 12 бутилки

Мощност: АС нормално охлаждане 50W

Class Energ .: G

Климатичен клас: SN / N



За да защитите околната си среда: моля, отделете картонените кутии и найлоновите торбички и ги изхвърлете в съответните кошчета за отпадъци. Използваният уред трябва да бъде доставен до специалните пунктове за събиране, които могат да повлияят на околната среда. Не изхвърляйте този уред в обикновен кош за отпадъци.

## KARTA GWARANCYJNA

WARUNKI GWARANCJI obowiązują na terenie Rzeczypospolitej Polskiej

Adler Sp. z o.o. ul. Ordon 2a 01-237 Warszawa zapewnia Użytkownika o dobrej jakości sprzętu, na który wydana jest niniejsza karta gwarancyjna i udziela 24 miesięcznej gwarancji, która liczy się od daty zakupu sprzętu. Usługi gwarancyjne świadczone są po okazaniu prawidłowo wypełnionej karty gwarancyjnej. Wady lub uszkodzenia sprzętu ujawnione w okresie gwarancji usuwane będą bezpłatnie przez Serwis Centralny. W przypadku zakupu sprzętu przez przedsiębiorcę (faktura VAT) okres gwarancji wynosi 12 miesięcy. Powyższy zapis nie dotyczy jednoosobowych działalności gospodarczych, o ile rodzaj zakupionego sprzętu, nie jest związany z profilem prowadzonej działalności gospodarczej – weryfikacja w CEIDG.

W przypadku wymiany rzeczy na nową, albo po dokonaniu istotnej naprawy, okres gwarancji biegnie na nowo od chwili dostarczenia klientowi rzeczy wolnej od wad, lub zwrócenia rzeczy naprawionej. Jeżeli gwarant wymienił część rzeczy, przepis powyższy stosuje się odpowiednio do części wymienionej. Gwarant zobowiązuje się pokryć koszty dostarczenia rzeczy do serwisu na adres wskazany w karcie gwarancyjnej. Jednakże uprawniony z gwarancji powinien zachować rozsądek, wybierając środek transportu. Uprawnionemu z gwarancji nie przysługują od gwaranta zwrot kosztów dostarczenia towaru – rzeczy do naprawy gwarancyjnej, przekraczający ekonomicznie uzasadnione koszty przewozu.

**UWAGA:** Sprzęt przeznaczony jest wyłącznie do użytku domowego. Naprawami gwarancyjnymi nie są objęte czynności związane z odkamienianiem, konserwacją, czyszczeniem urządzenia oraz części i akcesoria ulegające zużyciu przy normalnym użytkowaniu. Gwarancja nie obejmuje mechanicznych uszkodzeń sprzętu oraz wad i uszkodzeń wynikłych wskutek:

- niewłaściwego lub niezgodnego z instrukcją użytkowania, przechowywania i konserwacji;
- ingerencji nieautoryzowanego serwisu, samowolnych napraw, przeróbek i zmian konstrukcyjnych;
- użycia niewłaściwych materiałów eksploatacyjnych.
- uszkodzeń mechanicznych, termicznych, chemicznych i powstałych na skutek przepięcia w sieci.
- karta gwarancyjna jest nieważna bez daty zakupu, pieczęci sprzedającego i kopii dokumentu zakupu.
- gwarancją nie są objęte elementy eksploatacyjne i akcesoria w tym: elementy szklane (np. dzbanki, talerze), sznury przyłączeniowe, sieciowe, żarówki, baterie, nożyki i folie do urządzeń tnących, nasadki miksujące, trzepaki, mieszaki, ssawkoszczotki, rury, węże, kubki miksujące, głowice tnące i sita.

Reklamowany sprzęt jest dostarczany do Serwisu Centralnego przez Klienta w stanie kompletnym i odpowiednio zabezpieczony na czas transportu. Po dokonanej naprawie reklamowany sprzęt odbierany jest z Serwisu Centralnego przez Klienta.

Termin usunięcia wady może zostać wydłużony o czas potrzebny do importu niezbędnych części, nie dłuższy niż 30 dni roboczych. W każdym takim przypadku warsztat serwisowy powiadomi klienta o wydłużeniu terminu naprawy gwarancyjnej. W związku z koniecznością sprowadzenia części zamiennych i poinformuje o nowym terminie usunięcia wady.

W przypadku stwierdzenia usterki należy ją zgłosić w punkcie sprzedaży lub w Serwisie Centralnym, ul. Ordon 2A, 01-237 Warszawa, tel. 728-595-006 lub e-mail: [serwis@adler.com.pl](mailto:serwis@adler.com.pl).

W zgłoszeniu proszę podać swój adres, nr telefonu i opis usterki. Do reklamacji konieczne jest dołączenie kopii dokumentu zakupu.

Gwarancja nie wyłącza ani nie ogranicza oraz nie zawieszka uprawnień kupującego wynikających z przepisów o rękojmi za wady rzeczy sprzedanej.



adnotacje serwisu:

SERWIS CENTRALNY  
01-237 Warszawa ul.Ordon 2A  
tel. 728 - 595 - 006  
[serwis@adler.com.pl](mailto:serwis@adler.com.pl) [www.adler.com.pl](http://www.adler.com.pl)

.....  
(data sprzedaży)  
.....  
(pieczęć sklepu i podpis sprzedawcy)

### W trosce o środowisko..

Opakowania kartonowe oraz worki polietylenowe (PE) należy wrzucać do odpowiednich pojemników przeznaczonych do selektywnej zbiórki odpadów komunalnych zgodnie z ich opisem. Jeżeli w urządzeniu znajdują się baterie, należy je wyjąć i osobno oddać do punktu zbierania i składowania. Zużyte urządzenia należy oddać do odpowiedniego punktu zbierania i składowania, gdyż znajdujące się w nim niebezpieczne substancje mogą stanowić zagrożenie dla zdrowia i środowiska. Oznaczenie umieszczone na produkcie wskazuje, że urządzenia nie należy wyrzucać do pojemnika z odpadami komunalnymi.

Zużyty sprzęt elektryczny, to odpady, które zawierają substancje szkodliwe dla ludzi, zwierząt i środowiska. Substancje te mogą doprowadzić do zanieczyszczenia gleby, wody lub powietrza, a poprzez to mogą się dostać do organizmu człowieka i doprowadzić do licznych dolegliwości zdrowotnych, takich jak: zaburzenia wzroku, słuchu, mowy, mogą również doprowadzić do uszkodzenia nerek, wątroby i serca, oraz wywołać choroby skóry. Substancje szkodliwe mogą mieć również niekorzystny wpływ na układ oddechowy i rozrodczy oraz doprowadzić do zamian nowotworowych. Spożycie roślin rosnących na skażonych glebach, oraz produktów powstałych z nich może grozić w/w skutkami zdrowotnymi.

**Urządzenia nie wyrzucać do pojemnika na odpady komunalne !!!!**

## OGÓLNE WARUNKI BEZPIECZEŃSTWA WAŻNE INSTRUKCJE DOTYCZĄCE BEZPIECZEŃSTWA UŻYTKOWANIA PRZECZYTAJ UWAŻNIE I ZACHOWAJ NA PRZYSZŁOŚĆ

1. Przed rozpoczęciem użytkowania urządzenia przeczytać instrukcję obsługi i postępować według wskazówek w niej zawartych. Producent nie odpowiada za szkody spowodowane użytkowaniem urządzenia niezgodnie z jego przeznaczeniem lub niewłaściwą jego obsługą.
2. Urządzenie służy wyłącznie do użytku domowego. Nie używać do innych celów, niezgodnych z jego przeznaczeniem.
3. Urządzenie należy podłączyć wyłącznie do gniazdka z uziemieniem 220-240 V ~ 50 Hz. W celu zwiększenia bezpieczeństwa użytkowania do jednego obwodu prądu nie należy równocześnie włączać wielu urządzeń elektrycznych.
4. Należy zachować szczególną ostrożność podczas korzystania z urządzenia, gdy w pobliżu przebywają dzieci. Nie należy dopuszczać dzieci do zabawy urządzeniem nie pozwól dzieciom ani osobom nie zaznajomionym z urządzeniem na jego użytkowanie.
5. **OSTRZEŻENIE:** Niniejszy sprzęt może być użytkowany przez dzieci powyżej 8 roku życia oraz osoby o ograniczonej zdolności fizycznej, czuciowej lub psychicznej, lub osoby nie mające doświadczenia lub znajomości sprzętu, jeśli odbywa się to pod nadzorem osoby odpowiadającej za ich bezpieczeństwo lub zostały im udzielone wskazówki na temat bezpiecznego użytkowania urządzenia i mają świadomość niebezpieczeństwa związanego z jego użytkowaniem. Dzieci nie powinny bawić się sprzętem. Czyszczenie i konserwacja urządzenia nie powinna być wykonywana przez dzieci, chyba że są powyżej 8 roku życia a czynności te są wykonywane pod nadzorem.
6. Zawsze po zakończeniu używania, wyjmij wtyczkę z gniazda zasilającego poprzez przytrzymanie gniazdka ręką. **NIE** ciągnąć za sznur sieciowy.
7. Nie zanurzać kabla, wtyczki oraz całego urządzenia w wodzie lub innej cieczy. Nie wystawiaj urządzenia na działanie warunków atmosferycznych (deszczu, słońca, etc.) ani nie używaj w warunkach podwyższonej wilgotności (łazienki, wilgotne domki kempingowe).
8. Okresowo sprawdzaj stan przewodu zasilającego. Jeżeli przewód zasilający jest uszkodzony, to powinien on być wymieniony przez specjalistyczny zakład naprawczy w celu uniknięcia zagrożenia.
9. Nie używaj urządzenia z uszkodzonym przewodem zasilającym lub jeśli zostało upuszczone lub uszkodzone w jakikolwiek inny sposób lub nieprawidłowo pracuje. Nie naprawiaj urządzenia samodzielnie, gdyż grozi to porażeniem. Uszkodzone urządzenie oddaj do właściwego punktu serwisowego w celu sprawdzenia lub dokonania naprawy. Wszelkich napraw mogą dokonywać wyłącznie uprawnione punkty serwisowe. Nieprawidłowo wykonana naprawa może spowodować poważne zagrożenie dla użytkownika.
10. Należy stawiać urządzenie na chłodnej stabilnej, równej powierzchni, z dala od nagrzewających się urządzeń kuchennych jak: kuchenka elektryczna, palnik gazowy, itp...
11. Nie korzystać z urządzenia w pobliżu materiałów łatwopalnych.
12. Przewód zasilania nie może zwiisać poza krawędź stołu lub dotykać gorących powierzchni.
13. Nie wolno pozostawiać włączonego urządzenia ani zasilacza do gniazdka bez nadzoru.

14. Do zapewnienia dodatkowej ochrony, wskazane jest zainstalowanie w obwodzie elektrycznym, urządzenia różnicowoprądowego (RCD) o znamionowym prądzie różnicowym nie przekraczającym 30 mA. W tym zakresie należy zwrócić się do specjalisty elektryka.
15. Należy stosować tylko oryginalne części montażowe, kable zasilające, dostarczane przez producenta w zestawie z urządzeniem.
16. Nie przepelniać lodówki. Pokrywa musi się swobodnie zamykać.
17. Należy zwrócić uwagę, aby produkty wewnątrz nie zakrywały otworu wentylacyjnego.
18. Używać lodówki jedynie w pozycji pionowej.
19. Nie wystawiać lodówki na bezpośrednie działanie promieni słonecznych, deszczu, śniegu, nadmiernej wilgoci itp..
20. Zachować szczególną ostrożność w trakcie przewożenia samochodem. Chronić przed upadkiem w trakcie jazdy.
21. Zachować przestrzeń wokół otworów wentylacyjnych. Zakrycie ich spowoduje zmniejszenie wydajności chłodzenia i może doprowadzić do uszkodzenia lodówki.
22. Nigdy nie podłączać równocześnie kabla zasilającego służącego do zasilania lodówki z gniazda zapalniczki i z sieci elektrycznej.
23. W lodówce można przechowywać jedynie artykuły konfekcjonowane (opakowane).
24. Nie zaleca się użytkowania lodówki, jeżeli temperaturze otoczenia jest niższa niż 10°C i wyższa niż 32°C.

#### OPIS URZĄDZENIA

1. Wyświetlacz temperatury
2. Włącznik podświetlania wnętrza lodówki
3. Przycisk zwiększania temperatury
4. Przycisk zmniejszania temperatury
5. Gniazdo AC ~220-240V/50Hz

#### UŻYTKOWANIE URZĄDZENIA

1. Lodówka włączy się, wszystkie przyciski zaświecą a wyświetlacz (2) wskaże aktualną temperaturę we wnętrzu lodówki.
2. Wybierz temperaturę z zakresu 12 - 18°C naciskając przyciski (4) i (5). Temperatura ta pokaże się na wyświetlaczu. Po kilku sekundach wyświetlacz (2) wskaże ponownie aktualną temperaturę wnętrza lodówki i zacznie się proces chłodzenia/grzania.
3. Naciskając przycisk (3) możesz włączać i wyłączać oświetlenie wnętrza lodówki.

#### CZYSZCZENIE I KONSERWACJA

1. Przed przystąpieniem do czyszczenia należy odłączyć urządzenie od zasilania.
2. Czyszczenie ogranicza się do przecierania wilgotną szmatką (może być z dodatkiem płynu do mycia naczyń) wnętrza i obudowy zewnętrznej urządzenia.
3. Nie sputkiwać i nie zanurzać w wodzie.
4. Zwracaj szczególną uwagę na drożność i czystość otworu wentylacyjnego. Brud lub zakryty otwór wentylacyjny może spowodować zatrzymanie wentylatora i uszkodzenie lodówki.
5. Nie można czyścić ostrymi, ścierającymi szmatkami lub gąbkami ponieważ można w ten sposób zniszczyć urządzenie

#### DANE TECHNICZNE

Napięcie zasilania: AC~220-240V 50Hz  
Pojemność: Całkowita: 33L 12 butelek  
Moc: AC Norm Chłodzenie 50W  
Klasa energ.: G  
Klasa klimatyczna: SN/N

# ADLER

EUROPE



**Electric Kettle  
AD 1225**



**Electric heating pad  
AD 7415**



**Desktop fan  
AD 7303**



**Waffle Maker  
AD 3036**



**Mini washing machine with  
spinning function  
AD 8051**



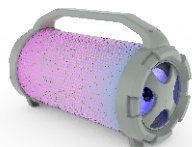
**Desk fan 15 cm with  
clip  
AD 7317**



**Quartz Heater  
AD 7709**



**Food dryer  
AD 6654**



**Bluetooth Speaker  
AD 1169**



**Water Kettle 1,0L  
AD 1283**



**Steam Iron  
AD 5032**



**Electric Oven With HOB  
AD 6020**



**Bending steam mop  
AD 7038**



**Tower Fan  
AD 7319**



**Fan Heater  
AD 7717**



**Air Conditioner  
AD 7916**

# ADLER

EUROPE



**Electric Kettle  
AD 02**



**Espresso Machine  
AD 4404**



**Standing Fan  
AD 7305**



**Sandwich maker  
AD 3015**



**Heater Fan  
AD 77**



**Oil Heater  
AD 7808**



**Hair Clipper  
AD 2823**



**Hair Clipper  
AD 2825**



**Dripp Coffee Maker  
AD 4407**



**Kettle  
AD 1286**



**Hair Dryer  
AD 2252**



**Hair Clipper  
AD 2832**



**Hair Shaver  
AD 2932**



**Kitchen Scale  
AD 8121**



**Nut Cookie Maker  
AD 3039**



**Blender  
AD 4076**