



**W-OR 2000-9**  
Art.Nr: 767.209.25

**W-OR 2500-11**  
Art.Nr: 767.211.25

**W-OR 2500-13**  
Art.Nr: 767.213.25  
(BEZ VENTILATORA)



**W-OR 2000-9 F**  
Art.Nr: 767.209.26

**W-OR 2500-11 F**  
Art.Nr: 767.211.26

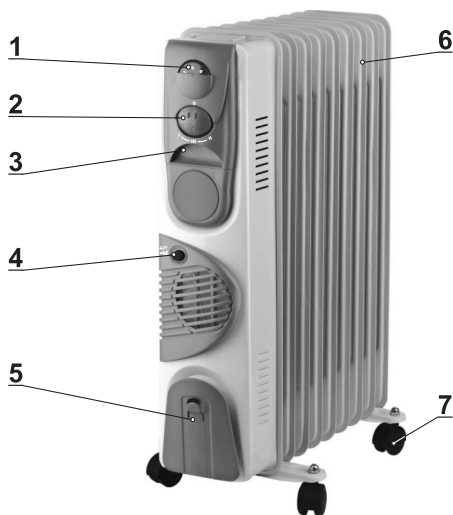
**W-OR 2500-13 F**  
Art.Nr: 767.213.26  
(SA VENTILATOROM)



## UPUTSTVO ZA UPOTREBU

**SRB** Radijator uljni

## Molimo Vas, pažljivo pročitajte ovo uputstvo za upotrebu Ne okrećite radijator naopako u toku rada



### Opis uređaja

1. Termostatski regulator
2. Prekidač uključeno(I,II,III) /isključeno
3. Rukohvat
4. Dugme ventilatora
5. Držač kabela
6. Radijatorska rebra
7. Točkici sa nosačima

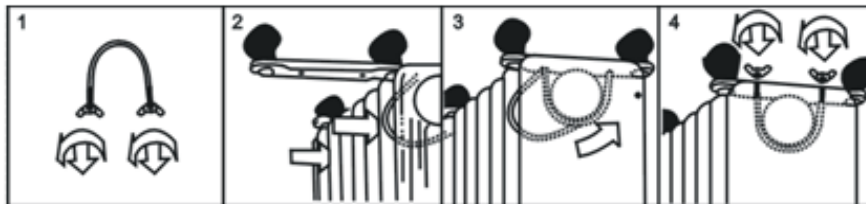
### Osnovne informacije

Hvala Vam što set odabrali naš uljni radijator. Svi proizvodi su napravljeni tako da obezbeđuju sigurnu i pouzdanu upotrebu. Pre prve upotrebe, molimo Vas da pažljivo pročitate uputstvo za upotrebu i čuvate ga radi podsećanja.

### Sklapanje radijatora

Uljni radijator je upakovan sa odvojenim točkicama. Morate ih montirati pre upotrebe.

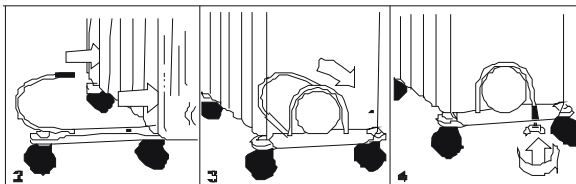
**Upozorenje:** Nikada ne koristite uljni radijator bez montiranih točkica. Uljni radijator se sme koristiti samo u uspravnom položaju (točkici na dole, kontrole na gore), bilo koja druga pozicija može dovesti do opasnih situacija.



- Postavite telo radijatora naopako, na podlogu koja ne može dovesti do ogrebotina i da je stabilna kako ne bi došlo do prevrtanja radijatora.
- Odvrnite leptir matice sa vijka u obliku slova U (sl.1).
- Vijak u obliku slova U provucite između prvog i drugog rebra (gledano od prednje maske) (sl.2).
- Kroz otvore na montažnoj ploči sa točkicama provucite navojne krajeve U vijka (sl.3).
- Zavrnite pomoću leptir matica U vijak i montažnu ploču sa točkicama (ne zatežite jako da ne oštetite rebro radijatora) (sl.4).
- Odvrnite sfernu maticu sa točkića i osovinu točkića provucite kroz rupu na montažnoj ploči. Zavrnite sfernu maticu. Postupak ponovite i na drugom točku.
- Ponovite radnje po slikama 2,3,4 na zadnjem delu radijatora.

**Napomena:** zadnja točkovi moraju biti montirani između zadnjeg i predzadnjeg rebra radijatora.

Nikada nemojte koristiti uljni radijator bez nontiranih njegovih točkića. Uljni radijator mora biti uvek postavljen uspravno, sa točkicama na podlozi, a kontrole da budu gore. Svaki drugi položaj uljnog radijatora može biti opasan za korišćenje.



### Upotreba uljnog radijatora

Postavite radijator na pod, najmanje 90cm od zida i drugih objekata, kao što je nameštaj, zavese ili biljke. (Uverite se da napon mreže odgovara naponu navedenom na kontrolnoj pločici uređaja).

- Pre upotrebe uljnog radijatora, uverite se da je postavljen na ravnu i stabilnu površinu. U koliko je postavljen na kosoj ili neravnoj površini može do oštećenja usled pada.
- Postavite sve kontrole u položaj OFF (isključeno) i ubacite utikač u električnu utičnicu koja je uzemljena. Budite sigurni da je utikač pravilno i čvrsto u utičnici.
- Okrenite dugme termostata (1) u smeru kazaljke na satu na maksimalnu poziciju-6 i uključite grejanje na sledeći način: prekidač (2) u položaju "I" lagano grejanje, prekidač (2) u položaju "II" srednje jako grejanje, prekidač (2) u položaju "III" grejanje na naj višim temperaturama.
- Kada vaša prostorija dostigne željenu temperaturu, sada polako okrenite dugme termostata u smeru suprotnom od kazaljke na satu dok ne čujete "klik" da se grejač ugasio. Termostat će sada ostati u ovoj postavci podešene temperature. Čim sobna temperatura padne ispod podešene temperature, uređaj će utomatski uključiti grejač koji će raditi dok se ne postigne podešena temperatura i sam se isključiti. Na ovaj način sobna temperatura ostaje konstantna uz naj ekonomičnije korišćenje električne energije.
- Ako želite da promenite postavku sobne temperature na više, rotirajte dugme termostata u smeru kazaljke na satu da biste povećali temperaturu ili u smeru suprotnom od kazaljke na satu da smanjite temperaturu.
- Ovaj uređaj ima sistem zaštite od pregrevanja koji isključuje grejač kada se delovi grejača se preterano pregreju.
- Da biste u potpunosti isključili grejač, postavite prekidač (2) u položaj "0" (isključeno) i izvadite utikač iz električne utičnice.

### Upotreba radijatora sa ventilatorom (modeli:W-OR 200-9F; W-OR 2500-11F; W-OR 2500-13F)

Ako želite da postignete bržu efikasnosti grejanja, pritisnete prekidač ventilatora (4) koji treba da ostane pritisnut. Sobna temperatura će biti postignuta puno većom brzinom. Za isključivanje ventilatora, pritisnite i otpustite dugme prekidača ventilatora (4) koji treba da ostane u položaju isključeno i ventilator će prestati sa radom.

**Napomena:** Prilikom prve upotrebe može doći do pojave određenog mirisa što je sasvim normalna pojava jer dolazi do zagrevanja farbe. Potrebno je provetriti prostoriju. Prilikom sledećih korišćenja taj miris se neće javljati.

## ČIŠĆENJE ULJNOG RADIJATORA

1. Uvek iskopčajte radijator iz naponske mreže pre čišćenja.
2. Spolja očistite radijator sa vlažnom krpom.
3. Ne koristite sredstva za poliranje i abrazivna sredstva jer može doći do oštećenja farbe.


## SKLADIŠTENJE ULJNOG RADIJATORA

1. Sačuvajte pakovanje radi skladištenja uređaja van sezone.
2. Očistite uređaj u skladu sa gore navedenim instrukcijama.
3. Skinite točkove.
4. Stavite radijator i ostale delove u originalno pakovanje, i skladištite na suvom i hladnom mestu.
5. Ako rešite da skladištite Vaš radijator sastavljen, prekrijte ga da bi ga zaštitili od prašine.

## VAŽNE SIGURNOSNE MERE

1. Pročitajte uputstvo za upotrebu pažljivo pre upotrebe i sačuvajte ga za buduću upotrebu.
2. Uvek iskopčajte uređaj iz naponske mreže kad nije u upotrebi i kada ga čistite.
3. Ne ostavljajte uređaj uključen bez nadzora.
4. Nikada ne prekrivajte radijator jer to može izazvati požar.
5. Držite radijator naj manje 90 cm od bilo kog zapaljivog materijala, kao što je nameštaj, odeća ili papir.
6. Održavajte uređaj.
7. Nadzor i posebna pažnja su neophodni kada se uređaj koristi u neposrednoj blizini dece.
8. Nikada ne dozvolite da naponski kabel dodiruje vlažnu ili vrelu površinu, uvrće se ili bude u dohvatu dece.
9. Uređaj nije namenjen za spoljnu upotrebu.
10. Ne postavljajte ga u blizinu gasnog ili električnog gorionika.
11. Nikada ne koristite uređaj sa oštećenim naponskim kablom, utikačem ili utičnicom, ili nakon modifikovanja istih ili bilo kakvog oštećenja.
12. Nikada ne pokušavajte da otvorite bilo koji deo uređaja. Odgovornost zbog neispravnosti se ne može prihvatiti ako je ovo prekršeno.
13. Uređaj koristite samo u skladu sa namenom.
14. Ovaj uređaj je namenjen za upotrebu samo u domaćinstvu.
15. Pridržavajte se lokalnih zakonima o odlaganju otpadnog ulja.
16. Za bilo kakve popravke, obratite se ovlašćenom serviseru.
17. Uređaj nije namenjen za upotrebu maloj deci ili nemoćnim licima bez nadzora.
18. Decu treba nadgledati da se ne bi igrala se uređajem.
19. Ako je naponski kabel oštećen, mora biti zamenjen od strane ovlašćenog serviseru da bi se sprečile nesreće.
20. Radijator ne mora biti u neposrednoj blizini utičnice.
21. Izbegavajte upotrebu produžnih kablova jer može doći do njihovog zagrevanja ili požara.
22. Ne koristite radijator u neposrednoj blizini kade, tuša ili bazena.
23. Ovaj radijator je napunjen tačnom količinom specijalnog ulja. Popravke koje zahtevaju otvaranje radijatora može sprovoditi samo ovlašćeni serviser, kojeg morate pozvati u slučaju da curi ulje. Mere vezane za odlaganje ulja moraju se sprovoditi po pravilima o odlaganju takvih materija.
24. Ne preporučuje se korišćenje uljnih radijatora u prostorijama manjim od 5 m<sup>2</sup>.

## Zaštita životne sredine

-  Ova oznaka ukazuje da se ovaj proizvod ne sme odlagati sa ostalim kućnim otpadom. Da biste sprečili moguće štetne posledice po okolinu i ljudsko zdravlje usled nekontrolisanog odlaganja otpada, nakon isteka radnog veka uređaja predajte ga u vama naj bliži centar za reciklažu. Na taj način će te doprineti zaštiti životne sredine i obezbediti sirovine za buduću upotrebu.

## Tehnički podaci

Model	Napon	Snaga grejača	Broj rebara	Ventilator
W-OR 2000-9	230 V~50Hz	2000 W	9	NE
W-OR 2000-9F	230 V~50Hz	2000 W	9	DA
W-OR 2500-11	230 V~50Hz	2500 W	11	NE
W-OR 2500-11F	230 V~50Hz	2500 W	11	DA
W-OR 2500-13	230 V~50Hz	2500 W	13	NE
W-OR 2500-13F	230 V~50Hz	2500 W	13	DA

## Simboli koji se nalaze u ovom uputstvu i na samom uređaju i njihovo značenje



Obavezno pročitati uputstvo za upotrebu.



Zabranjeno korišćenje uređaja u blizini vode.



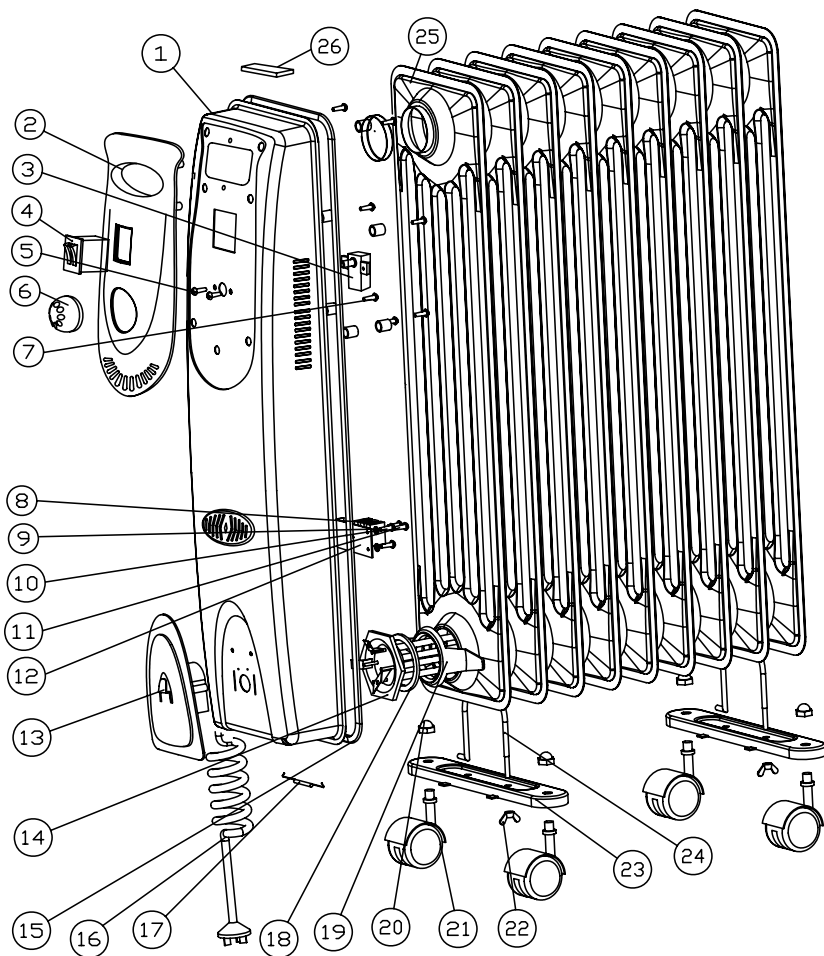
Upozorenje, opasnost, napomena, važno.



Simbol načina odlaganja uređaja nakon isteka radnog veka kao i njegove ambalaže.

**NAPOMENA:** Ovo uputstvo je rađeno isključivo za srpsko tržište i kao takvo je originalno.

UPUTSTVO IZDAO: Womax, Lammstrasse 81, D-89520 HEIDENHEIM, Nemačka



# **EC deklaracija o usaglašenosti**

## **(prevod)**

Mi proizvođač,

**Womax**

Lammstrasse 81, D-89520 HEIDENHEIM

Izjavljujemo da su nabrojane mašine u saglasnosti sa svim osnovnim i bezbednosnim zahtevima:

- EMC direktiva 2004/108/EC;
- LVD direktiva 2006/95/EC

Naziv mašine: Radijator uljni

Tip mašine: W-OR 600-7; W-OR 1500-7; W-OR 2000-9; W-OR 2000-9F; W-OR 2500-11; W-OR 2500-11F; W-OR 2500-13; W-OR 2500-13F.

Za nevedene modele, izdati su ispitni izveštaji: 15018386 004 i AN 50225796 0001.

Primenjeni standardi:

EN 55014-1:2006	EN60335-1:2002+A1+A2+A11+A12+A13+A14+A15
EN 55014-2:1997+A1+A2	EN 60335-2-30:2009
EN 61000-3-2:2006	EN 62233:2008
EN 61000-3-3:2008	

Sva tehnička dokumentacija se nalazi u sedištu kompanije Womax, Lammstrasse 81, D-89520 Heidenheim, Nemačka. Lice odgovorno za tehničku dokumentaciju je Branislav Cvijanovic

Datum: 21.08.2016.

Branislav Cvijanović  
Direktor

# PRAVA POTROŠAČA

Poštovani potrošači,

Kupili ste proizvod: **RADIJATOR ULJNI** \_\_\_\_\_,

koji je uvezlo **WOBY HAUS DOO**, Braće Ribnikar 55, 21000 Novi Sad,

tip: \_\_\_\_\_, fabrički broj: \_\_\_\_\_, datum proizvodnje \_\_\_\_\_.

Datum fiskalnog računa: \_\_\_\_\_, broj fiskalnog računa: \_\_\_\_\_.

Naziv i adresa trgovca i pečat: \_\_\_\_\_

(M.P.)

**DA BISTE UVEK ZNALI SVOJA PRAVA U VEZI SA SAOBRAZNOŠĆU PROIZVODA KOJI STE KUPILI, A I RADI LAKŠE IDENTIFIKACIJE PROIZVODA I DATUMA PRODAJE, PREPORUČUJEMO VAM DA SAČUVATE OVAJ DOKUMENT!**

Ovom kupovinom stekli ste sva prava o saobraznosti propisana članom 50. – 52. Zakona o zaštiti potrošača („Službeni glasnik RS“ br. 62/2014) koja ovaj proizvod sadrži.

Ako roba koju ste kupili nije saobrazna ugovoru, obratite se trgovcu kod koga ste robu kupili, u roku od **2 godine** od dana kupovine i imate pravo da zahtevate da Vam otkloni nesaobraznost u primerenom roku, opravkom ili zamenom bez naknade, ili ukoliko ne ostvarite pravo na opravku, ili zamenu u primerenom roku, imate pravo da raskinete ugovor (povraćaj novca).

Trgovac kome ste izjavili reklamaciju dužan je da Vam odgovori najkasnije u roku od 8 dana od dana prijema reklamacije, sa izjašnjenjem o podnetom zahtevu i predlogom njegovog rešavanja.

U slučaju prihvatanja reklamacije, sve troškove potrebne za otklanjanje nesaobraznosti proizvoda, kao i troškove prevoza nesaobraznog proizvoda, snosi će trgovac.

Za sve informacije i u cilju što bržeg i efikasnijeg rešavanja eventualnih problema, preporučujemo Vam usluge ovlašćenog servisa koji je naveden u Uputstvu za upotrebu.

U svrhu što bolje i kvalitetnije eksploatacije ovog proizvoda, molimo Vas da proizvod koristite u skladu sa uputstvom za upotrebu kao i da ga ne izlažete uslovima koji mogu da onemoguće ili umanje saobraznost (prašina, vlaga, toplota, pad, udar i slični uslovi ili faktori).

Ovim dokumentom prestaje važnost svih garantnih dokumenata koje eventualno dobijete prilikom kupovine, a nalaze se upakovani uz robu.

**NAPOMENA:** Ovaj proizvod je namenjen isključivo za kućnu upotrebu i tretira se kao hobi alat. Svaka reklamacija za koju se ustanovi da je nastala upotrebom u profesionalne svrhe, smatraće se zloupotrebom i odstupanjem od predviđene namene i biće odbijena.



# **Ovaj alat je namenjen ISKLJUČIVO ZA KUĆNU UPOTREBU i kao takvog ga treba koristiti**

## **Potrošači molimo Vas da obratite pažnju na sledeće tačke i pojave o kojima treba voditi računa i izbegavati ih tokom upotrebe uređaja:**

1. Oštećenja nastala kao rezultat nemara korisnika, neredovnog održavanja i čišćenja uređaja.
2. Oštećenja nastala usled nepridržavanja uputstva za upotrebu ili pogrešnog korišćenja, kao i usled normalnog predviđenog trošenja prilikom normalne upotrebe.
3. Oštećenja nastala padom, udarom ili dejstvom agresivnog hemijskog ili toplotnog dejstva, kao i oštećenja od potapanja u tečnost.
4. Oštećenja nastala usled nedovoljnog ili neredovnog održavanja usisnog otvora za vazduh (kod modela sa ventilatorom).
5. Ukoliko je uređaj delimično ili potpuno otvaran od strane neovlašćenih lica ili servisa, kao i neovlašćeni zahvati na električnoj instalaciji uređaja.
6. Oštećenja nastala usled priključivanja na energetska mrežu u kojoj je napon manji ili veći od propisanog za optimalan rad uređaja.
7. Ukoliko fabrička etiketa sa osnovnim podacima o uređaju nedostaje ili je usled nepravilnog odnosa prema alatu pohabana do nečitljivosti ili neprepoznatljivosti.

Nije predviđeno da ovaj aparat upotrebljavaju osobe (uključujući i decu) sa smanjenim fizičkim, motoričkim i mentalnim sposobnostima ili osobe ograničenih znanja i iskustava bez prisustva osobe zadužene za njihovu bezbednost, odnosno staranje.

Deca se ne smeju igrati ovakvim aparatima.

### **SERVISER:**

**WOBY HAUS d.o.o.**  
**NOVI SAD**  
**Rumenački put bb**  
**Tel: 021/ 22-16-990**  
**Fax: 021/ 22-16-957**  
**e-mail: servis@wobyhaus.co.rs**

### **UVOZNIK:**

**WOBY HAUS d.o.o.**  
**NOVI SAD**  
**Braće Ribnikar 55**  
**Tel: 021/ 47-222-12**  
**Fax: 021/ 47-222-17**  
**e-mail: info@wobyhaus.co.rs**

**Proizvođač: Womax, Lammstrasse 81, D-89520 HEIDENHEIM, Nemačka**