

- Predvidjen za decu preko 3 god. starosti
- Ovde su date osnovne smernice za sigurnost dece. Procitajte uputstvo i rukovodite se njime
- Proizvod drzati dalje od izvora vatre



materijal odlozite za reciklazu

- Proizvod montira iskljucivo odrasla osoba
- Dete vozi auto iskljucivo pod nadzorom odrasle osobe
- Nije predvidjeno za voznju po putu koji je namenjen za kretanje motornih vozila. Auto voziti samo u bezbednom okruzenju
- Maksimalna podrzana tezina je 20 kg
- Posle montiranja vozila , kutiju i zastitni

- Pre koriscenja proverite da li su svi delovi dobro zategnuti
- Proveravajte ispravnost pre svake voznje. Time povecavate bezbednost deteta
- Ne preopterecujte auto, osteticete zupcanike
- Izbegavajte rupe. Ne vozite po vrlo hladnom, kisovitom ili po pretoplom vremenu
- Izbegavajte prepreke, moze doci do ostecenja
- Odrzavajte auto suvom krpom
- Auto nije prevozno sredstvo
- Ovaj auto ima dve mogucnosti:
 - deca mogu samostalno voziti koristeći papucicu za gas
 - odrasli mogu upravljati autom preko daljinskog upravljacka

Procitajte uputstvo i zadrzite ga. Pre prvog koriscenja potrebno je puniti bateriju 12h.

Za sva eventualne nedoumice, procitajte **Korisnicko uputstvo za vozila** (www.aristom.rs), i pridrzavajte se uputstva koja su data u vezi sa baterijom i koja se ticu bezbednosti malih vozaca. Ukoliko niste uspeli da namontirate auto, kontaktirajte nas na servis@aristom.rs ili na 060/552-4120 ili 018/222-744. Hvala!

| | | |
|------------------------------|-----------------------|--|
| Baterija | 12V7Ah | 12V10Ah |
| Motor | 12V35W, | RS550PH-12V |
| Punjenje | Ulaz 220V, | 50-60 HZ, izlaz 12V1A 6V4.5Ah FD390-V |
| Maksimalna podrzana tezina | 25kg | |
| Vreme punjenja 8-12h | Vreme koriscenja 1-2h | |
| Brzina | 3-3.5 km/h | |
| Za uzrast | 3+ | |
| R/C | AAA1.5V | |
| Domet daljinskog upravljacka | 10-15m | |

*Auto koristi punjive baterije.

*Punjenje baterije vrši isključivo odrasla osoba. Stare baterije se odlazu u reciklazni otpad.

*Nemojte mesati stare I nove baterije. Takođe , koristi se tip baterija propisan od proizvođača.

*Povežite baterije, anodu na anodu, katodu na katodu.

*Zamenite baterije novim, ako ih duži vremenski period niste koristili.

*Proverite periodično da baterije nisu korodirale ili se na neki drugi način nisu oštetile.

*Nikada ne prepravljajte strujno kolo.

*Dimenzije pakovanja 143x74x44cm

Predviđeno za uzrast 3+
Maksimalno opterećenje do 20kg
Montiranje vrši odrasla osoba
Pre korišćenja, pročitajte I zadržite ovo uputstvo
Pre prvog korišćenja, bateriju puniti od 8-12h

Lista delova:

| | | | |
|----------------------------|-------|---------------------|-------|
| Karoserija (polypropylene) | 1 kom | Adapter | 1 kom |
| Volan | 1 kom | MP3 konektor | 1 kom |
| Sediste | 1 kom | Uputstvo | |
| Točkovi | 4 kom | Daljinski upravljač | 1 kom |

Upozorenje:

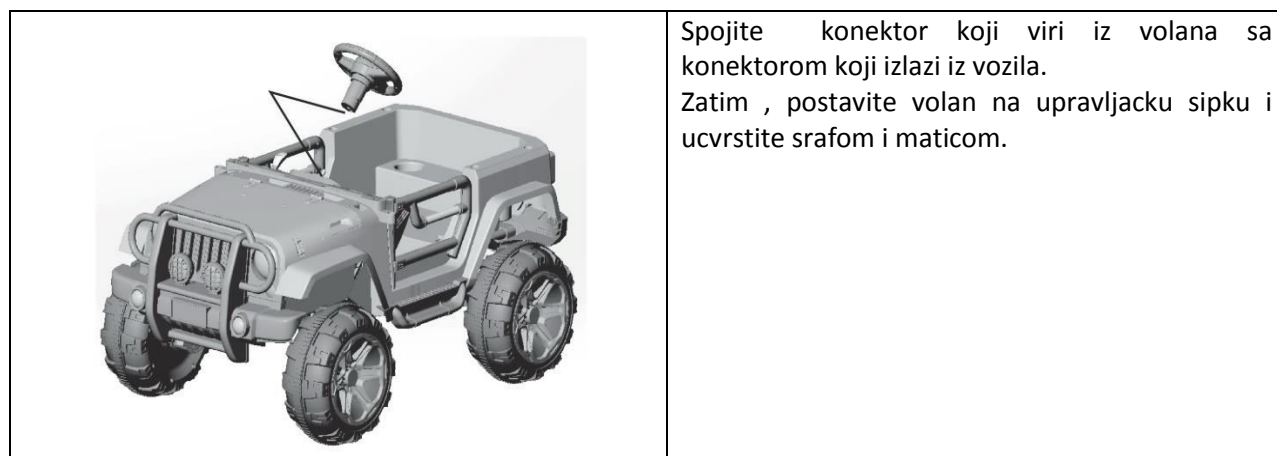
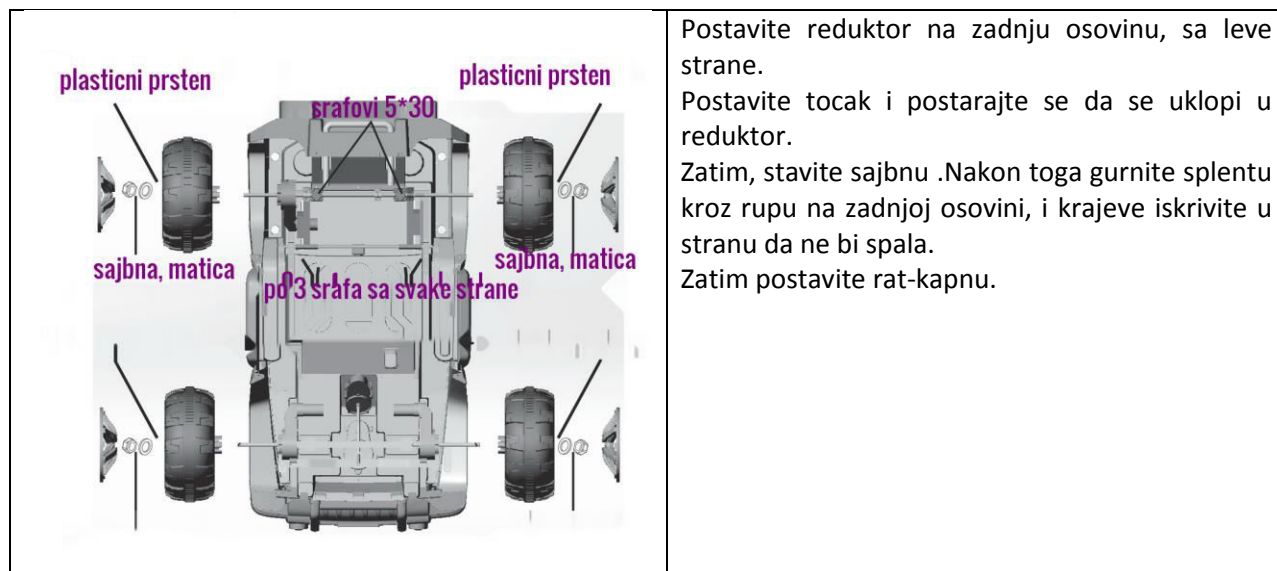
Opasnost od gusenja. Ovaj proizvod sadrži sitne delove. Nije pogodan za decu ispod 3god. starosti. Držite malu decu dalje od vozila dok ga slapate. Ovaj proizvod može sklapati isključivo odrasla osoba. Uvek uklonite zaštitni materijal i plastične kese, i odložite ih u skladu sa propisima.

Vase vozilo ima sledece delove (vidi sliku ispod)

1. Pratite pazljivo slike i sklopite vase vozilo



- 1.Pre koriscenja proizvoda, pokazite vases detetu kako se koristi.Uvek prvo pregledajte ispravnost
- 2.Nije predvidjeno za decu ispod 3 god.starosti
- 3.Punjenje baterije vrsi iskljucivo odrasla osoba i sam proces je van domasaja dece
- 4.Dok vozi, dete je u pratnji odrasle osobe
- 5.Auto voziti po ravnom terenu, bez prepreka.Ne voziti po blatu, po neravnom terenu i sl.
- 6.Pre koriscenja, proverite ispravnost vozila.Ako se vozilo ne koristi duze vreme povremeno punite bateriju
- 7.Koristite punjac i baterije koje ste dobili uz vozilo.Ne prepravljajte strujno kolo
- 8.Ne spajate terminale na akumulatoru direktno
- 9.Ne vozite blizu vode, stepenica,po kisi, ledu i sl.Obezbedite bezbedno okruzenje vases detetu





Postavite rol-bar , kao na slici levo
Pritisnite dok se ne cuje "klik"



Namestite sediste , kao na slici levo



Sraficerom odsrafite poklopac
Stavite baterije
Vratite poklopac i zasrafite

VOZILO NA BATERIJE

Predviđeno za uzrast preko 3 god. starosti.

Obavezno je nošenje zaštitne kacige prilikom vožnje.

Montiranje i sastavljanje vozila isključivo vrši odrasla osoba.

Punjenje baterije isključivo vrši odrasla osoba.

Ova igračka sadrži delove poput kablova, motora, baterije i druge komponente za čije je održavanje i stalno proveravanje isključivo zadužena odrasla osoba.

Molimo vas da uputstvo do kraja pročitate i da se detaljno pridržavate istog u cilju bezbedne i sigurne vožnje.

Predviđeno je za igru i razonodu dece starije od 36 meseci.

Korišćenje igračke dozvoljeno je isključivo u pratnji odrasle osobe.

Pre vožnje

Postarajte se da vozilo uvek pre vožnje bude pregledano, da bi se izbegle eventualne nezgode.

Proverite da li je vozilo kompletno namontirano.

Proverite šrafove.

Proverite sedište, pogledajte da li je dobro podešeno i bezbedno.

Naučite vaše dete kako da pravilno upravlja. Sa tim bi trebalo da budu upoznata sva deca koja žele da voze, deca iz susedstva i sl.

Bezbednost

Vi ste dužni obezbediti detetu vožnju u sigurnom okruženju.

Vožnja se odvija uz obavezno prisustvo odrasle osobe.

Ne dozvolite deci kontakt sa punjačem i baterijom.

Pobrinite se da dete ne dodiruje točkove i da druga deca nisu u blizini dok se vozilo kreće.

Dok dete vozi obavezno nosi zaštitnu kacigu.

Ukoliko model poseduje podesiv pojas, naučite dete kako da ga koristi, jer na taj način povećavate bezbednost. Dete sedi uvek na sedištu i obučeno je.

Ne dozvolite da dete vozi bosonogo.

Nikada ne bi trebalo da se voze dvoje ili više dece u vozilu koje je predviđeno za jedno dete.

Imajte uvek i prvenstveno na umu detetovu bezbednost.

Detete vozi samo u bezbednim oblastima.

Nikada ne voziti u blizini javnih puteva, blizu stepeništa, bazena ili vode, tamo gde se vozilo može nakvasiti.

Za vožnju se koriste suvi, tvrdi, betonirani, asfaltirani tereni, bezbedna dečja igrališta i sl.

Ne preporučuje se vožnja po peskovitom, blatnjavom i mekanom tlu.

Ne voziti po mokrom terenu ili terenu koji je pod nagibom.

Ne voziti po kišovitom, vlažnom i maglovitom vremenu.

Zapamtite – ovo je dečija igračka – namenjena za igru i razonodu dece starije od 36 meseci i sa ograničenjem težine (manje od 30 kg.). Ukoliko imate bilo kakve nedoumice u vezi sa sposobnošću vašeg deteta da rukuje igračkom , rukovodite se ličnim stavom , imajući u vidu da se motoričke sposobnosti kod dece iz meseca u mesec razvijaju. Takođe dužni ste obezbediti detetu sigurnu vožnju u bezbednom okruženju.

Održavanje

Vozilo održavajte suvom krpom.

Strogo je zabranjeno prepravljati vozilo ili mu dodavati delove po svom nahođenju.

Periodično proveravajte kablove, spojnice i sve veze na vozilu.

Bateriju puni isključivo odrasla osoba.

Ukoliko se vozilo naglo zaustavi ili uopšte neće da krene, proverite prvo da nije pregoreo osigurač. Osigurač od 15A se nalazi ispod sedišta.

Punjenje je postavljeno ispod sedišta, proverite s vremena na vreme sve žice i kontakte.

Obavezno zaustaviti vozilo pre nego se promeni smer napred - nazad, nikako u toku vožnje, to oštećuje vozilo.

Pridržavajte se uputstva o maksimalnom opterećenju vozila.

Pridržavajte se uputstva o starosnoj granici deteta.

Obavezno isključite vozilo (off) kada se prestane sa vožnjom.

U periodima kada se vozilo ne koristi duže vreme (npr. zimsko doba godine) potrebno je povremeno (minimum jednom mesečno) isprazniti akumulator i napuniti ga kako bi se održala funkcionalnost.

Rukovanje vozilom:

Uključite glavni prekidač (on/off) , pritisnite prekidač "napred/nazad" (forward/backward), za kretanje pritisnite nožnu pedal i vozilo ide u željenom smeru.

Kod modela sa daljinskim upravljačem potrebno je namestiti prekidač u željeni režim vožnje: "manual" za upravljanje putem papučice za gas ili "remote control" (" rc" ili "tc" kod nekih modela) za komandu putem daljinskog upravljača.

Kada se noga podigne sa nožne pedale vozio se automatski zaustavlja.

Za kretanje unazad: uključite glavni prekidač (on/off), prekidač napred/nazad (forward/backward) stavite u poziciju nazad, vozilo ide unazad.

Dugmad na sredini volana su za zvuk (kod nekih modela potrebno je u volan staviti odgovarajuće baterije).

Objasnite detetu da vozilo ide dok se daje gas, a zaustavlja se tako što dete treba da podigne nogu sa papučice. Takođe ga naučite da nikada u toku vožnje ne pritiska prekidač napred/nazad (forward/backward), jer na taj način oštećuje vozilo.

Zabranite detetu da se u toku vožnje dok je auto u pokretu, igra prekidačem napred/nazad (forward/backward) koji određuje smer kretanja. Za promenu smer, auto mora da bude u fazi mirovanja.

Punjenje baterije

Baterija se nalazi ispod sedišta.

Baterija dolazi prazna ili vrlo malo napunjena. Ukoliko dodje napunjena neka dete vozi vozilo dok se potpuno ne isprazni pre prvog punjenja.

Pre prvog korišćenja, ukoliko je baterija potpuno prazna, bateriju morate puniti 8-10 sati. Nikada nemojte bateriju puniti više od 20 sati neprekidno jer može doći do oštećenja.

Kada vozilo počne da ide sporije dopunite bateriju.

Posle prvog pražnjenja baterije svaki sledeći put se puni 8-12 sati, a nikada duže od 20 sati.

Punjenje baterije obavlja odrasla osoba. Nikada nemojte dozvoliti detetu da puni bateriju ili da vam pomaže. Izbegnite svaki mogući kontakt deteta sa vozilom čija se baterija puni.

Najčešća pitanja i odgovori

Ovi automobili i motori imaju jednostavna rešenja za eventualne probleme koji se mogu javiti prilikom korišćenja. Molimo Vas pročitajte rešenja, vrlo su jednostavna i možete kvar otkloniti samo za par minuta.

Najpre, uočite gde se nalazi priključnica za punjenje kod modela koji ste kupili, kod nekih modela je pored sedista, cesto je i na mestu rezervoara za gorivo.

1. Auto se neće pokrenuti.

*Proverite da li papučica za gas ima kontakt.Desava se da se kontakt olabavi i prekine , usled voznje po neravnom terenu.

*Proverite da li je baterija pravilno postavljena i povezana.

*Mozda je baterija ispražnjena, dopunite je. Normalno je da baterija i punjač budu topli prilikom procesa punjenja.

*Baterija je stara ili je niste održavali duži vremenski period, kupite novu, a staru odložite za recikliranje. Punjive baterije su potrošna roba, njihov životni vek je oko 300 punjenja. Ako duži vremenski period ne koristite auto, obavezno jednom mesečno napunite bateriju.Ukoliko niste bateriju redovno održavali, verovatno je necete moci ponovo puniti.Zato je zamenite novom.Punjive baterije ovog tipa, imate u svakoj prodavnici akumulatora.

*Osigurač je "pregoreo", to se dešava prilikom preopterećenja vozila, usled variranja strujnog napona, zbog kvara na elektromotoru...Promenite osigurač, stavite novi.

*Prekidač on/off ne radi kako treba, izvucite ga i pogledajte da li su sve žice na mestu.

*Može se desiti da budu u prekidu žice koje vode do točkova. Podignite vozilo na prednje točkove, tako da zadnji budu slobodni, ili ga pak okrenite na bok. Okrenite jedan zadnji točak, ako se drugi ne vrti, došlo je do prekida kontakta, možda su se žice samo izvukle iz buksne.

Ukoliko i dalje Vaše vozilo ne radi, kontaktirajte nas servis@aristom.rs ili 060/552-4120.

2. Dete može voziti svoj auto vremenski vrlo kratko

*Ako imate model auta ili motora koji za sirenu I svetla vuče struju iz baterije auta, a ne iz malih baterija od 1.5V koje se postavljaju u volan, ukoliko dete cesto koristi sirenu, dolazi do bržeg pražnjenja baterije. Dopunite bateriju.

*Možda je vozilo preopterećeno.

*Trava, strmi tereni, šljunkovita ili peskovita staza za vožnju, i ostali neadekvatni tereni (pročitajte "Korisničko uputstvo") takođe opterećuju rad vozila i čine vožnju mnogo kraćom nego sto je uobičajeno.

*Baterija je već stara, molimo Vas zamenite je novom. U svakoj većoj prodavnici elektro delova ili akumulatora, u prodaji su i punjive baterije ovog tipa. One mogu biti različitih dimenzija, najbolje je prilikom kupovine poneti i staru bateriju, radi upoređivanja samih dimenzija, kao i amperaže i voltaže. Ne stavljajte svojevuljno baterije veće voltaže, motor auta je fabrički prilagođen originalnoj bateriji koju

ste dobili prilikom kupovine vozila. Takođe, imajte na umu bezbednost deteta, a ne brzinu kojom se auto kreće.

3. Jedan točak se okreće, drugi ne

*To je normalno kada je vozilo u sporijoj brzini, kada se brzina poveća i drugi točak će početi da se okreće i tada vozilo ima punu snagu.

*Možda je prekinuta žica koja vodi do tog točka, proverite.

*Proverite prekidač high/low, koji reguliše brzine kod modela sa dve brzine.

4. Vozilo se povremeno samo zaustavlja, a posle nekog vremena dete ga može ponovo pokrenuti

*On/off prekidač je "zalepio" usled preopterećenja vozila. Smanjite opterećenje koje vozilo trpi zbog neadekvatnog terena za vožnju. Pretpostavka je da ste prilikom kupovine videli preporučeno maksimalno težinsko opterećenje i da u vezi sa tim nemamo preopterećenje auta. Takođe, ako je to auto sa dva sedišta, pod maksimalnim opterećen smatramo težine oba deteta zajedno.

*Usled toplote, prekidač je "zalepio", zamenite ga drugim.

*Prekidač se pokvario, zamenite ga drugim.

5. Čuje se jak zvuk dok se vozilo kreće

*Verovatno zvuk potiče od oštećenog zupčanika. Proverite da li zupčanici vrše svoju funkciju i da se nisu slomili.

6. Čuje se neki zvuk kada stavimo bateriju da se puni

To je očekivano kod baterija i adaptera pojedinih proizvođača.

7. Točkovi se okreću prebrzo, kao da auto "šljafuje"

Verovatno je razlog mekana vlažna površina. Sačekajte da staza bude suva ili promenite teren za vožnju.

8. Kočnice ne rade

Kada dete odmakne nogu sa gas papučice, vozilo se automatski zaustavlja. Proverite da nije papučica "zalepila".

Molimo Vas da prilikom zamene bilo kog dela na auto, prethodno isključite bateriju. Održavanje vozila vrsi isključivo odrasla osoba. Vozilo bi trebalo biti čuvano u suvom i provetrenom prostoru.

Ukoliko i pored ovih uputstava imate bilo kakve nedoumice ili nastali problem ne možete samostalno rešiti, molimo Vas kontaktirajte nas na 060/552-4120 ili nam pisite na servis@aristom.rs. Radno vreme je od 9-16h radnim danom, subotom i nedeljom ne radimo.

