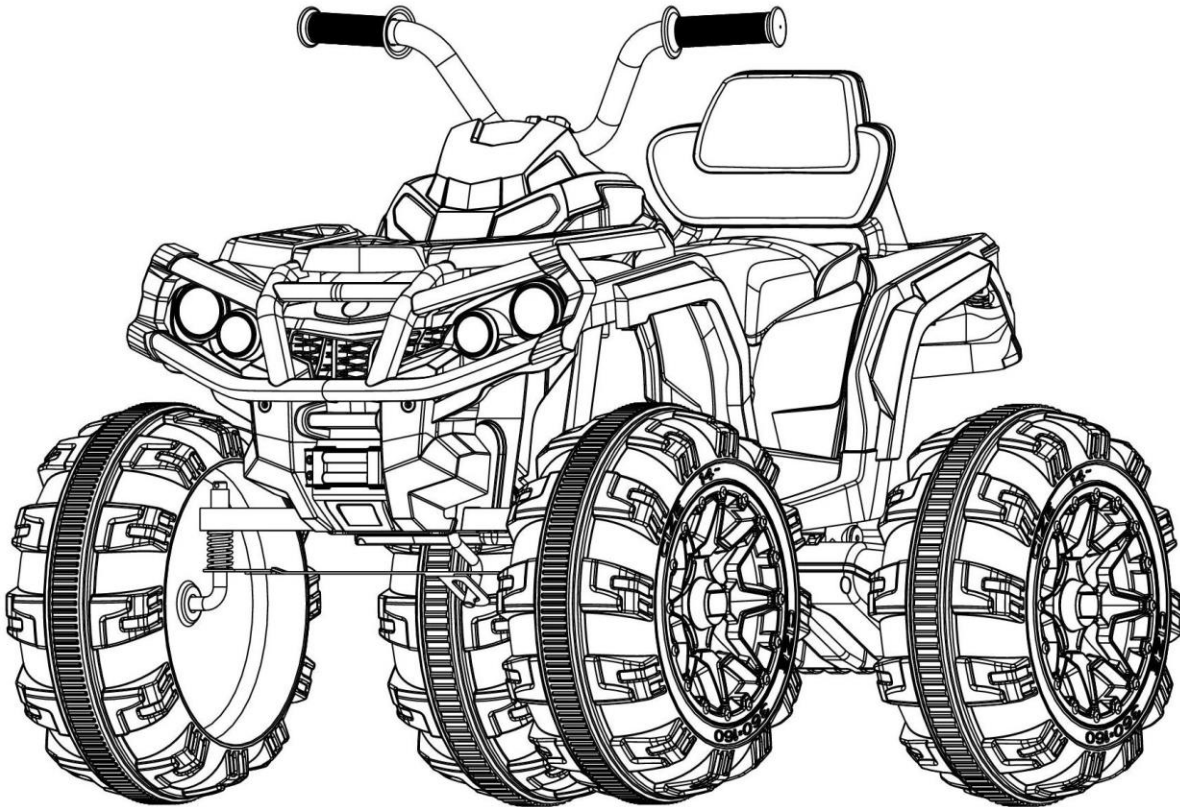


DEČJI KVAD NA AKUMULATOR



ODGOVARA UZRASTU: 3+

MAKSIMALNA NOSIVOST: 25KG

**NEOPHODNO SASTAVLJANJE
OD STRANE ODRASLE OSOBE**

UPUTSTVO ZA UPOTREBU

SA UPUTSTVOM ZA MONTAŽU

Ovo uputstvo sadrži važne informacije, pažljivo ga pročitajte i sačuvajte radi budućih provera.

Pre prvog korišćenja proizvoda, napunite bateriju 8-12 sati.

O kupovini dečijeg vozila na akumulator:

Ovo vozilo će pružiti Vašem detetu sate vožnje i uživanja. Da biste omogućili sigurnu vožnju deteta, pročitajte pažljivo uputstvo i sačuvajte za buduće provere. Pratite preporuke izložene u uputstvu koje su osmišljene da poboljšaju bezbednost vožnje i rad vozila.

OPŠTE KARAKTERISTIKE

UZRAST:	37 – 96 meseci	NOSIVOST:	DO 25kg
AKUMULATOR:	1X12V / 2X6V	VELIČINA PAKOVANJA:	1030X670X730mm
VREME PUNJENJA:	8 – 12 SATI	BRZINA:	3 - 6 KM/H
PUNJENJE:	ULAZ: 220V, IZLAZ: DC12V1000mA		

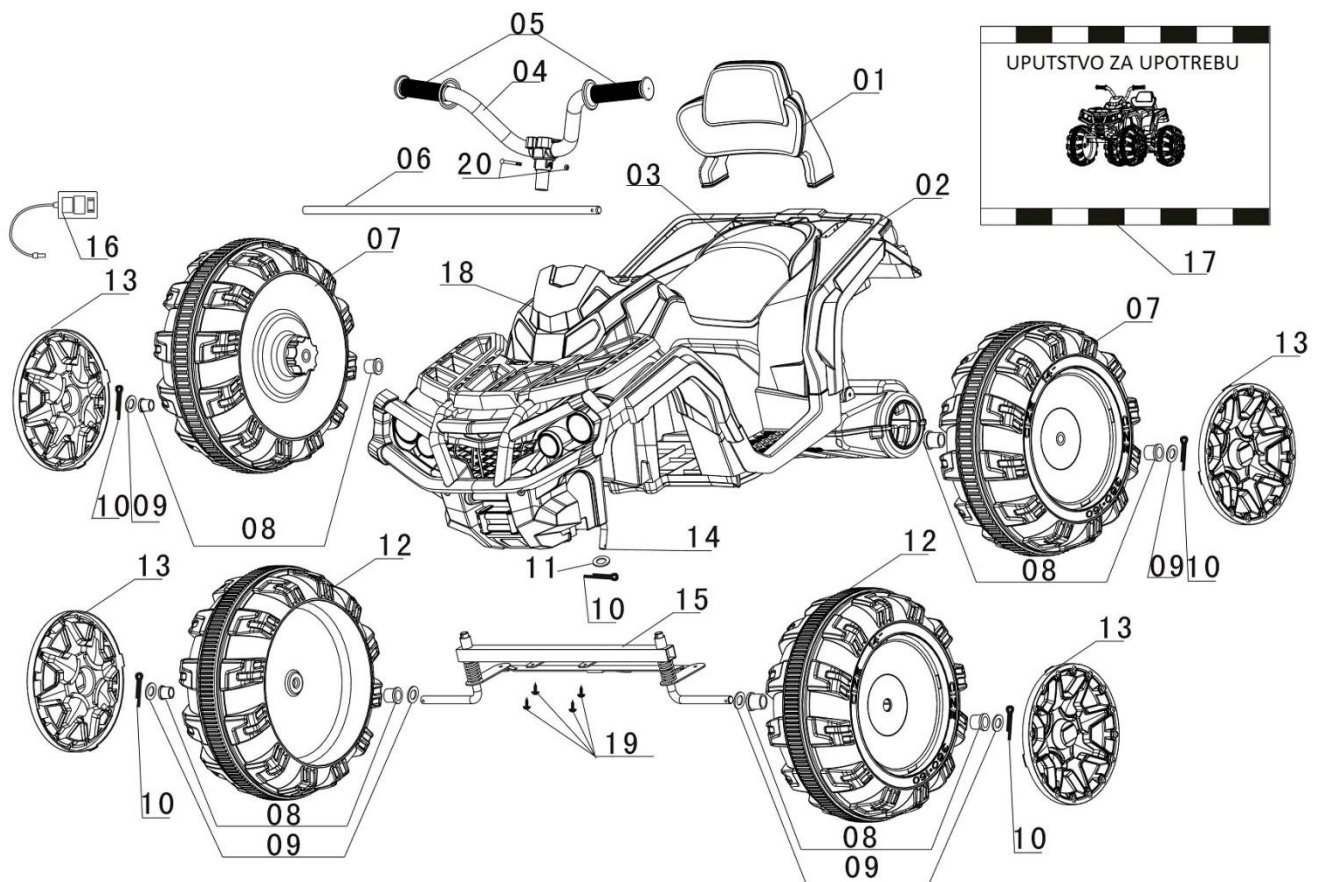
SMERNICE ZA BEZBEDNO KORIŠĆENJE I ODRŽAVANJE VOZILA

Uvek držite dete pod nadzorom tokom vožnje!

- Maksimalna nosivost je 25kg. Ne preopterećujte vozilo.
- Ovo vozilo nije za korišćenje u saobraćaju već za vožnju u bezbednom okruženju.
- Ne koristite vozilo na blatnjavoj i peskovitoj podlozi. Može oštetiti mehanizam za kretanje.
- Vozite na ravnom i čvrstom zemljištu, u bezbednom okruženju.
- Informišite dete o bezbednom načinu da se upravlja vozilo.
- Kada menjate smer kretanja neophodno je isključiti vozilo.
- Dete mora sedeti isključivo na sedištu i nositi obuću kada vozi.
- Može se voziti samo jedno dete tokom jedne vožnje.
- Vozite isključivo po danu ili na dobro osvetljenom mestu.
- Pre korišćenja proverite da li su šrafovi dobro zategnuti, svi delovi na mestu, i da nema oštećenja.
- Punjač, baterija i ostale komponente nisu igračke. Njima može rukovati samo odrasla osoba.
- Ne udarajte u prepreke koje će izazvati šljafovanje točkova i pregrevanje motora.
- Ne vozite na velikim vrućinama, komponente se mogu pregrijati.
- Ne vozite u blizini vode ili tečnosti koje mogu doći u kontakt sa baterijom i drugim električnim komponentama.
- Držite vozilo podalje od jakih izvora toplote. Plastični delovi mogu se topiti.
- Održavajte bateriju, kada nije u upotrebi, tako što je punitite bar jednom mesečno.
- Ne perite vozilo crevom niti sapunom i vodom. Ne koristite vozilo po kiši i snegu. Voda će oštetiti motor, električni sistem i bateriju.
- Čistite vozilo mekom, suvom krpom. Da biste održali sjaj plastičnih delova koristite nevoskirano sredstvo za nameštaj. Ne koristite abrazivna sredstva.

- Ponekad koristite ulje da podmažete delove koji se kreću kao što su točkovi.
- Nikada ne prepravljati električno kolo. Nestručno rukovanje električnim sistemom može izazvati požar, eksploziju ili strujni udar i trajno oštetiti sistem.
- Uvek koristite bateriju i punjač koji idu uz vozilo. Nikada ih ne menjajte za neke drugog brenda. Korišćenje drugih baterija ili punjača može uzrokovati požar ili eksploziju.
- Pažljivo rukujte baterijom. Bacanje ili ispuštanje baterije može trajno oštetiti bateriju i izazvati povrede.
- Pre punjenja, proverite da li postoje oštećenja na bateriji, punjaču, žicama i ostalim komponentama. Ne puniti bateriju ako postoje neka oštećenja.
- Možete puniti samo punjive baterije. Ne mešajte stare i nove baterije. Istrošene baterije odložite u skladu sa propisima. Baterijama može rukovati samo odrasla osoba.

PRIKAZ DELOVA



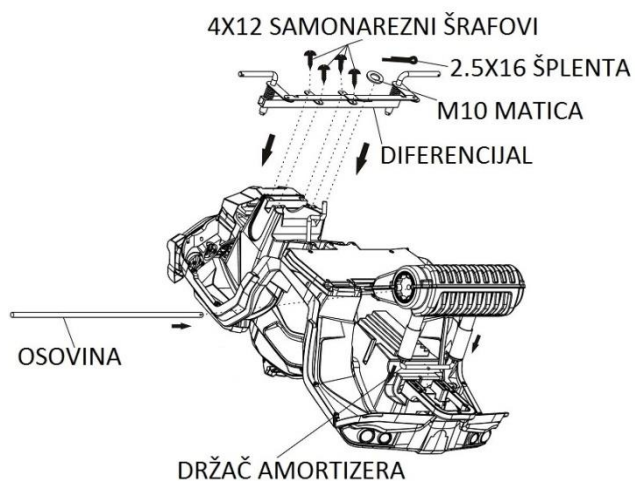
BR	NAZIV	KOL	BR	NAZIV	KOL
01	NASLON	1	11	M10 ŠAJBNA	1
02	KAROSERIJA	1	12	PREDNJI TOČAK	2
03	SEDIŠTE	1	13	RATKAPNA	4
04	GUVERNAL	1	14	UPRAVLJAČKA ŠIPKA	1
05	RUČICA	2	15	DIFERENCIJAL	1
06	OSOVINA	1	16	PUNJAČ	1
07	ZADNJI TOČAK	2	17	UPUTSTVO ZA UPOTREBU	1
08	MATICA	8	18	KONTROLNA TABLA	1
09	M12 ŠAJBNA	6	19	ŠRAF ZA PREDNJU OSOVINU	4
10	2.5 X 16 ŠPLENTA	5	20	KRSTASTI ŠRAF	1

UPUTSTVO ZA MONTAŽU

1. Postavljanje prednje osovine i točka

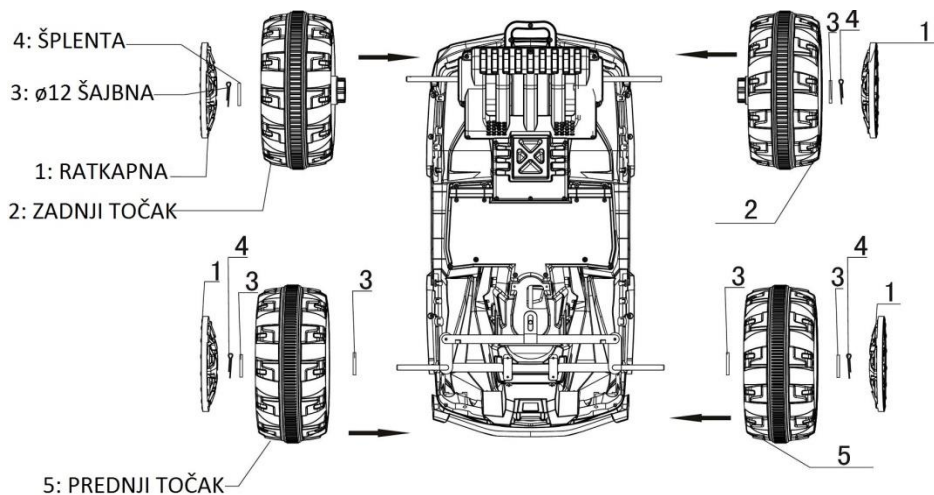
A. Namestite diferencijal i zašrafite samonareznim šrafovima.

B. Namestite amortizere u poziciju prema karoseriji tako što ravnomerno pritisnete na predviđeno mesto.



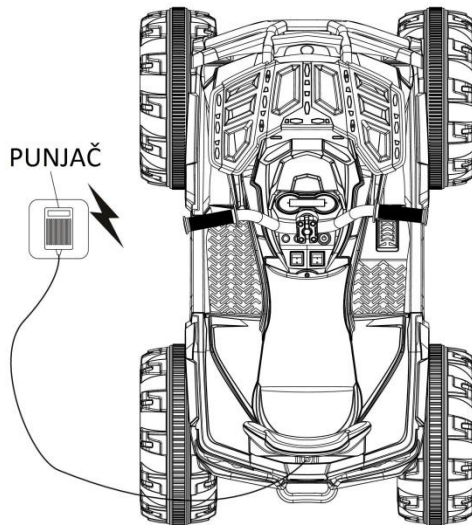
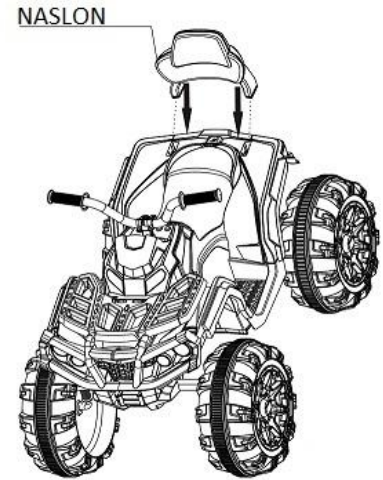
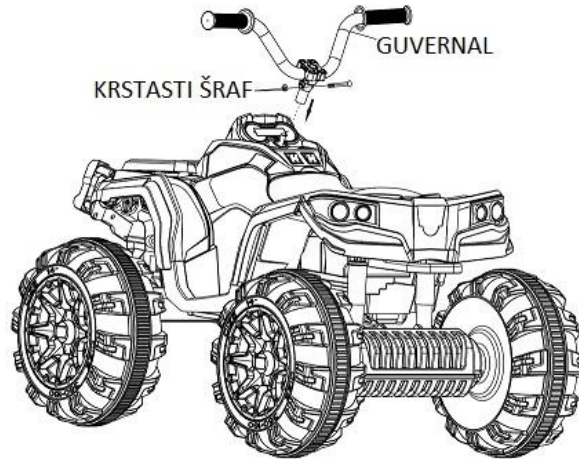
2. Postavljanje točkova

Namestite točkove i ubacite dve plastične matice sa obe strane i šplentom fiksirajte. Na kraju stavite ratkapne.



4. Postavljanje guverнала i naslona

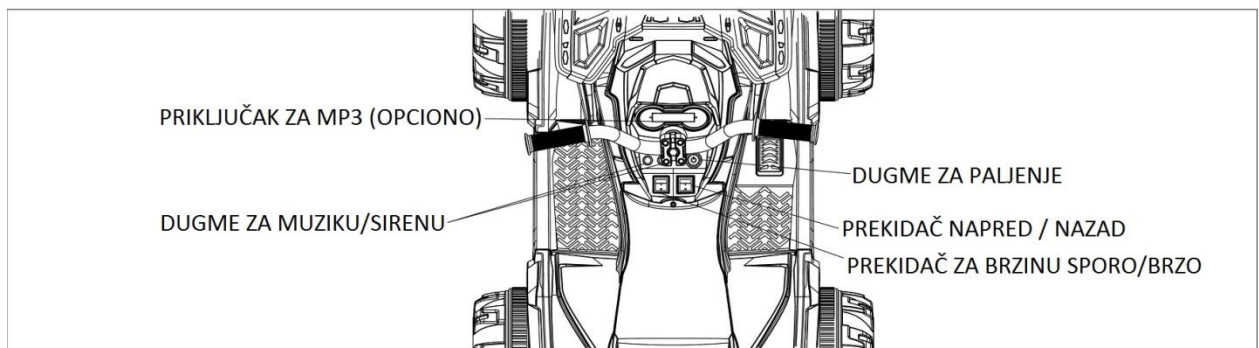
Umetnite guvernal na otvoru na karoseriji vozila i zašrafite krstastim šrafovom. Okrenite naslon u pravi položaj i pritisnite.



PUNJENJE BATERIJE

Kada primetite da se vozilo kreće otežano i sporije, vreme je da se napuni baterija. Mesto za punjenje se nalazi iza sedišta. Punjenje možr vršiti samo odrasla osoba.

KONTROLNA TABLA



REŠAVANJE MOGUĆIH PROBLEMA:

PROBLEM	MOGUĆI UZROK	REŠENJE
Vozilo se ne pokreće	Baterija je ispražnjena.	Napunite bateriju.
	Osigurač je ispaao.	Vratite osigurač.
	Konektori ili žice su labavi.	Proverite sve veze baterije.
	Baterija je mrtva.	Zamenite bateriju.
	Električni sistem je oštećen.	Kontaktirajte servis.
	Motor je oštećen.	Kontaktirajte servis.
Vozilo neće da ide dugo	Baterija nije dovoljno napunjena	Pogledajte da li su konektori baterije dobro spojeni.
	Baterija je stara.	Zamenite bateriju.
Vozilo se kreće otežano	Baterija je ispražnjena.	Napunite bateriju.
	Baterija je stara.	Zamenite bateriju.
	Vozilo je preopterećeno.	Max. težina je 30kg.
	Vozilo se koristi na nepogodnom terenu.	Pogledajte smernice o pravilnom korišćenju vozila.
Vozilo je potrebno gurnuti da bi krenulo	Loš kontakt žica ili konektora.	Pogledajte da li su konektori i žice baterije dobro spojeni.
	Kvar na motoru.	To može značiti da energija ne dospeva do motora i da je vozilu potrebna popravka.
Otežano kretanje iz pozicije „napred“ u „nazad“ i obrnuto	Menjanje smera kretanja tokom vožnje	Vozilo mora biti zaustavljeno kada se menja smer kretanja.
Krkljanje motora ili zupčanika	Oštećenje motora ili zupčanika	Kontaktirajte servis.
Baterija neće da se puni	Loš kontakt žica ili konektora.	Pogledajte da li su konektori i žice baterije dobro spojeni.
	Punjač nije priključen u struju.	Proverite da je punjač uključen u struju i da utičnica dobro radi.
	Punjač ne radi.	Kontaktirajte lokalnog distributera.
Punjač je zagrejan tokom punjenja.	Ovo je normalno i ne predstavlja razlog za brigu.	

Ukoliko niste uspeali da namontirate svoje vozilo, molimo Vas kontaktirajte nas na servis@aristom.rs ili na brojeve telefona 060/552-41-20 i 018/222-744.